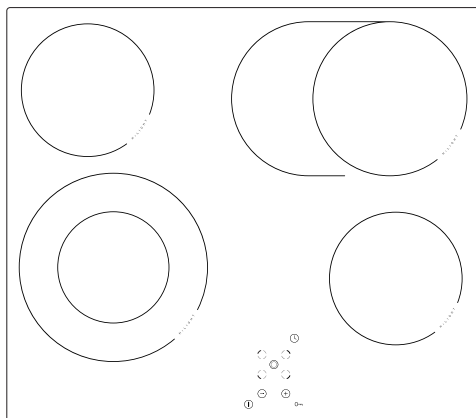


BHC16*



РУКОВОДСТВО ПО ЭКСПЛУАТАЦИИ / ВСТРАИВАЕМАЯ
КЕРАМИЧЕСКАЯ ВАРОЧНАЯ ПОВЕРХНОСТЬ

RU

BEDIENUNGSANLEITUNG / EINBAUCERANKOCHFELDE

DE

INSTRUCȚIUNI DE UTILIZARE / PLITĂ CERAMICĂ INCORPORABILĂ

RO

УВАЖАЕМЫЙ ПОКУПАТЕЛЬ,

Плита «Hansa» объединяет в себе такие качества, как исключительная простота эксплуатации и стопроцентная эффективность. После прочтения инструкции у Вас не возникнет затруднений по обслуживанию плиты.

Плита, при выпуске с завода, перед упаковкой была тщательно проверена на специальных стендах на предмет безопасности и работоспособности.

Просим Вас внимательно прочесть инструкцию по эксплуатации перед включением устройства. Следование изложенным в ней указаниям предотвратит неправильное пользование плитой.

Инструкцию следует сохранить и держать в легко доступном месте. Во избежание несчастных случаев необходимо последовательно соблюдать положения инструкции по эксплуатации.

Примечание !

Установку следует обслуживать чуть только после прочтения и присвоения содержания настоящего руководства.

Установка спроектирована исключительно для варки блюд. Несоответствующее ее применение (напр. для отопления помещений) может быть опасным.

Изготовитель оставляет за собой право на введение изменений, не влияющих на действие установки.

Производитель свидетельствует

Настоящим производитель свидетельствует, что данный бытовой прибор отвечает основным требованиям нижеприведенных директив и требований

- директива по низковольтному оборудованию 2014/35/ЕС,
- директива по электромагнитной совместимости 2014/30/ЕС,
- директива по экологическому проектированию 2009/125/ЕС,
- требование „о безопасности низковольтного оборудования“ ТР ТС 004/2011,
- требование „электромагнитная совместимость технических средств“ ТР ТС 020/2011

Прибор маркируется единым знаком обращения **EAC**, и на него выдан сертификат соответствия для предъявления в органы контроля за рынком.

СОДЕРЖАНИЕ

Основные сведения.....	2
Примечания по безопасности.....	4
Описание изделия.....	9
Установка.....	11
Эксплуатация.....	16
Очистка и уход.....	24
Поведение в аварийных ситуациях.....	26
Технические данные.....	27

УКАЗАНИЯ ПО ТЕХНИКЕ БЕЗОПАСНОСТИ

Внимание! Оборудование и его доступные части нагреваются во время эксплуатации. Всегда следует помнить, что существует опасность травмы, при прикосновении к нагревательным элементам. Поэтому, во время работы оборудования - быть особо бдительными! Дети младше 8 лет не должны находиться вблизи оборудования, а если находятся, то под постоянным контролем взрослого ответственного лица.

Данное оборудование может обслуживаться детьми в возрасте от 8 лет и старше, лицами с физическими, мануальными или умственными ограничениями, либо лицами с недостаточным опытом и знаниями по эксплуатации оборудования, при условии, что происходит это под надзором ответственного лица или согласно с изученной с ответственным лицом инструкцией эксплуатации. Особое внимание обратить на детей! Дети не могут играть оборудованием! Уборка и обслуживание оборудования не могут производиться детьми без надзора взрослых.

УКАЗАНИЯ ПО ТЕХНИКЕ БЕЗОПАСНОСТИ

Внимание! Приготовление на кухонной плите блюд на жиру или на растительных маслах без надзора, может быть опасно и привести к пожару.

НИКОГДА не пробуйте гасить огонь водой! Сначала отключите оборудование, а затем накройте огонь, например, крышкой или невоспламеняющимся одеялом.

Внимание! Опасность пожара! Не складировать предметы и вещи на поверхности плиты.

Внимание! Если на поверхности имеется трещина, то следует отключить электропитание во избежание поражения электрическим током.

Устройство не предназначено для управления внешним таймером или отдельной системой дистанционного управления.

Для чистки кухонной плиты нельзя применять оборудование для чистки паром.

ПРИМЕЧАНИЯ ПО БЕЗОПАСНОСТИ

- До первоначального пуска керамической нагревательной плиты, следует прочитать руководство по обслуживанию. Таким образом, мы сохраняем безопасность и избегаем аварии установки.
- В случае, если керамическая плита используется в непосредственной близости от радиоприемника, телевизора или другого эмитирующего устройства, следует проверить правильность действия управляющего пульта керамической плиты.
- Плиту должен подключить квалифицированный электромонтажник.
- Не следует устанавливать плиту вблизи холодильных установок.
- Мебель, в которой установлена плита, должна быть стойкой против температуре ок 100° С. Это касается облицовок, кромок и поверхностей изготовленных из пластмасс, клеев и лаков.
- Плиту следет употреблять, исключительно после ее встройки в шкафчик. Таким образом, мы избегаем возможности соприкосновения к токопроводящим частям.
- Ремонт электроустановок могут производить исключительно специалисты. Некачественны ремонт, вызывает серьезную опасность для потребителя.
- Установка отключается от электропроводки только после отключения плавкого предохранителя или изъятия вилки из штепсельной розетки.
- Необходимо обратить внимание на то, чтобы дети не играли с плитой. Дети могут стянуть с нее кастрюли с горячим содержимым и ошпариться.
- Настоящее устройство не предназначено для эксплуатации лицами с ограниченной физической, сенсорной или психической способностью (в том числе детьми) или лицами с отсутствием опыта или знания устройства, разве что это осуществляются под надзором или в соответствии с руководством по эксплуатации устройства, переданной лицами, ответственными за их безопасность.
- Установленный индикатор остаточного нагрева показывает, что плита включена или еще остается горячей.
- В случае установки штепсельной розетки вблизи нагревательного поля, следует обращать внимание на то, чтобы питательный провод плиты, не соприкасался с нагретыми местами.
- В случае применения масел и жиров, не следует оставлять плиту без надзора, ибо угрожает это пожаром.
- Не следует употреблять посуду из пластмасс и алюминиевой фольги, ибо они расплавляются под влиянием высокой температуры и могут повредить плиту.
- На разогретое нагревательное поле, не должен попадать сахар, лимонная кислота, соль и пр.
- В случае если на горячую плиту попадут сахар или пластмасса, ни в коем случае не следует отключать плиту, а лишь соскрести их острым скребком. Хранить руки от ожога.
- В случае употребления керамической плиты, следует применять исключительно горшки и кастрюли с плоским дном, лишены острых кромок и задигов, ибо в противном случае, могут возникнуть устойчивые царапины на плите.
- Нагревательная поверхность керамической плиты стойкая против термического удара. Она не чувствительна ни к холоду, ни к теплу.
- Не следует спускать на плиту тяжелые предметы. Точечный удар напр. от падения бутылочки с приправами, может привести к трещинам и отслоениям керамической плиты.
- Через поврежденные места, кипящие блюда, могут попасть на находящиеся под напряжением элементы керамической плиты.

ПРИМЕЧАНИЯ ПО БЕЗОПАСНОСТИ

- В случае обнаружения поломок, ушибов и трещин керамической плиты, следует немедленно отключить плиту от сети. Для этого, следует отключить плавкий предохранитель или изъять вилку из штепсельной розетки. Затем, следует обратиться в сервис.
- Следует соблюдать указания по уходу и очистке керамической плиты. В случае несоответствующей ее эксплуатации, не действует гарантия.
- Не следует употреблять поверхность плиты в виде доски для резки или рабочего стола.
- Не рекомендуется укладка на поверхности кухонной плиты металлических предметов таких как ножи, вилки и крышки, ибо они разогреваются.
- Не следует встраивать кухонную плиту над печкой без вентилятора, над посудомоечной машиной, холодильником, фризером или стиральной машиной.

КАК ЭКОНОМИТЬ ЭНЕРГИЮ



Тот кто соответствующим образом пользуется электроэнергией, не только сохраняет домашний бюджет, но также сознательно действует в пользу окружающей среды. Поэтому, поможем Вам экономить электроэнергию! Это можно делать следующим образом :

- **Применение соответствующей посуды для варки**

Горшки с плоским и толстым дном, позволяют сэкономить до 1/3 электроэнергии. Следует помнить о крышке, в противном случае, потребление энергии возрастает вчетверо !

- **Подбор посуды, соответствующей поверхности нагревательного поля**

Посуда для варки в ни коем случае не должна быть меньше нагревательного поля.

- **Уход за чистотой нагревательных полей и дна горшков**

Загрязнения препятствуют передаче тепла – сильно пригоревшие загрязнения можно устранить лишь только при помощи средств значительно засоряющих окружающую среду.

- **Не следует зря «заглядывать в горшки»**

- **Не встраивать плиту в непосредственной близости холодильников\фризеров.**

Потребление ими электроэнергии чрезмерно возрастает.

РАСПАКОВКА

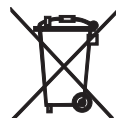


За время транспорта установка защищена от повреждений при помощи упаковки. После распаковки установки, просим Вас устранить элементы упаковки способом не угрожающим окружающей среде.

Все материалы примененные для упаковки, не вредят окружающей среде и полностью пригодны для возврата. Они обозначены соответствующим знаком.

Примечание! Упаковочные материалы (полиэтиленовые мешочки, куски стиропора и пр.), следует держать издали от детей.

УСТРАНЕНИЕ ИЗНОШЕННЫХ УСТРОЙСТВ



По окончании срока использования данное устройство нельзя выбросить, как обычные коммунальные отходы, его следует сдать в пункт приема и переработки электрических и электронных устройств.

Об этом информирует знак, расположенный на устройстве, инструкции по эксплуатации и упаковке.

В устройстве использованы материалы, подлежащие повторному использованию в соответствии с их обозначением. Благодаря переработке, использованию материалов или иной формы использования отслуживших срок устройств вы внесете существенный вклад в сохранение окружающей среды.

Сведения о соответствующем пункте утилизации использованного оборудования вы можете получить в местной администрации.

ОПИСАНИЕ ИЗДЕЛИЯ

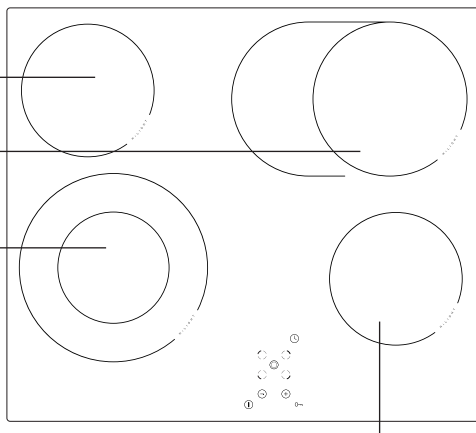
Описание плиты

Зона нагрева - задняя левая
Ø 145мм

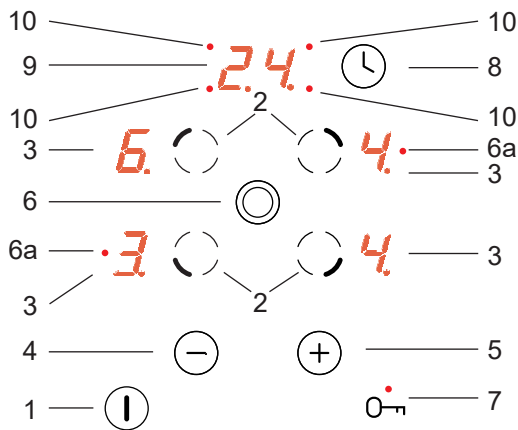
Двойная зона нагрева-задняя правая
170 x 265 мм

Двойная зона нагрева-передняя левая
Ø 210/120мм

Зона нагрева-передняя правая
Ø 145мм



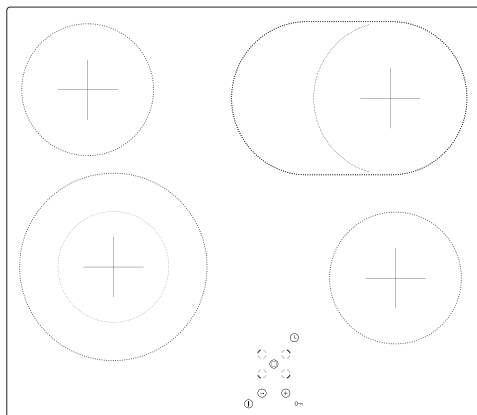
Панель управления



1. Главный сенсор
2. Сенсор выбора зоны нагрева,
3. Указатели зон нагрева,
4. Сенсорная кнопка минус,
5. Сенсорная кнопка плюс,
6. Сенсор двойной зоны нагрева
- 6a. Светодиод, сигнализирующий о включении двойной зоны нагрева
7. Сенсорная кнопка ключа с сигнальным светодиодом,
8. Сенсор часов,
9. Индикатор часов,
10. Светодиод, сигнализирующий о работе часов для соответствующей зоны нагрева,

ОПИСАНИЕ ИЗДЕЛИЯ

► керамическая плита

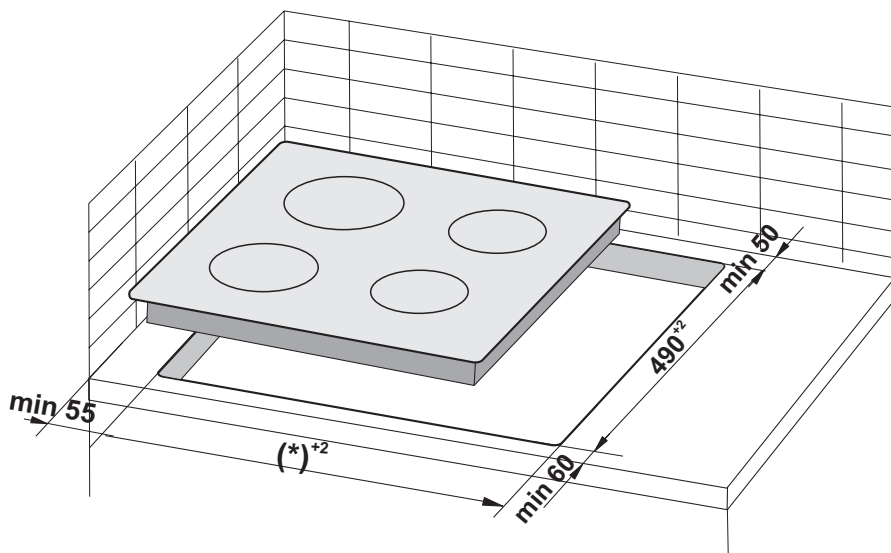


УСТАНОВКА

Подготовка столешницы мебели к монтажу плиты

- Толщина столешницы мебели должна быть от 28 до 40 мм, глубина столешницы минимум 600 мм. Столешница должна быть плоской, с хорошо установленным уровнем. Следует помнить о устранении щели со стороны стены и предохранении столешницы от затеков и влаги.
- Расстояние между краем отверстия и краем столешницы спереди должно составлять минимум 60 мм, а сзади – минимум 50 мм.
- Расстояние между краем отверстия и боковой мебельной стенкой должна составлять минимум 55 мм.
- Мебель для монтажа должна иметь облицовку, а также клеи для ее приклеивания, устойчивые для температуры 100 градусов С. Последствием невыполнения данного требования может быть деформация поверхности либо отклеивание облицовки.
- Края поверхности должны быть предохранены материалом, устойчивым к проникновению влаги.
- Отверстие в столешнице выполнить согласно размерам, поданным на рисунке 1.
- Под нижней частью плиты следует оставить не менее 25 мм свободного пространства, для избежания перегрева поверхности мебели.

1



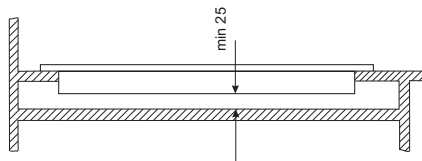
(*) 560 mm для плат 600 mm

(*) 750 mm для плат 770 mm

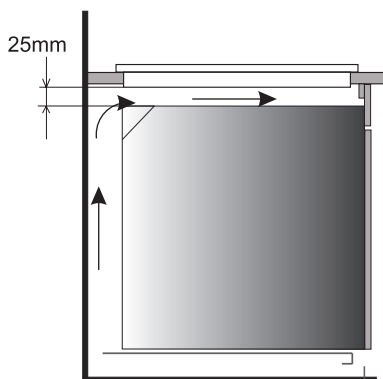
УСТАНОВКА

Внимание! Во время монтажа плиты в столешнице кухонного шкафа необходимо установить полку - перегородку, как показано на рисунке рядом. Если плита устанавливается над духовым шкафом, как встраиваемая в мебель, то монтаж полки - перегородки необязателен.

Если плита установлена в столешнице кухонного шкафа над выдвижным ящиком, следует нижнюю защитную поверхность плиты прикрыть деревянной панелью либо защитным экраном для керамических плит.



Монтаж в столешнице основного (несущего) шкафчика



Монтаж в рабочей столешнице над духовым шкафом с вентиляцией



Запрещается монтаж плиты над духовым шкафом без вентиляции!



Соединительный провод рабочей панели необходимо провести так, чтобы он не прикасался к нижнему ограждению.

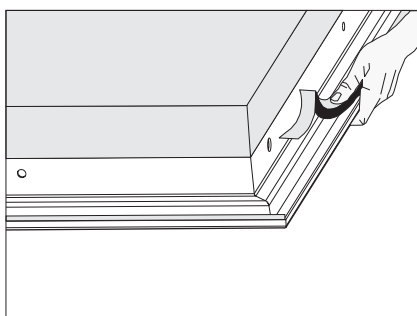
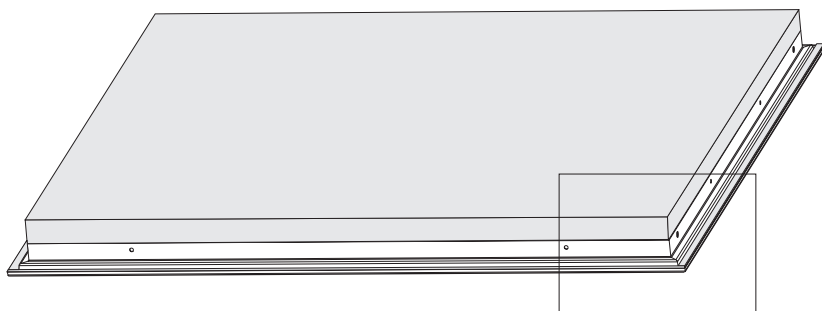
▶ Montaža penaste zaptivke

Ugrađivanje uređaja bez zaptivanja je zabranjeno.

Zaptivku stavljamo na uređaj na sledeći način:

Pre ugradnje u kuhinjsku ploču sa donje strane rama kuhinjske ploče prilepiti penastu zaptivku, koja je isporučena sa uređajem.

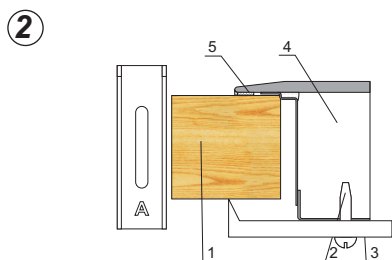
- sa zaptivke skinuti zaštitnu foliju,
- zaptivku na početku zalepiti sa donje strane rama (crt.)



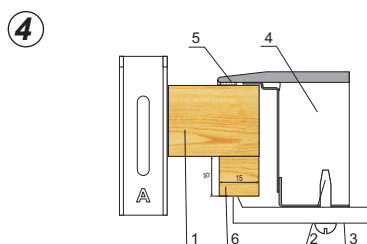
УСТАНОВКА

Монтаж плиты в столешнице мебели

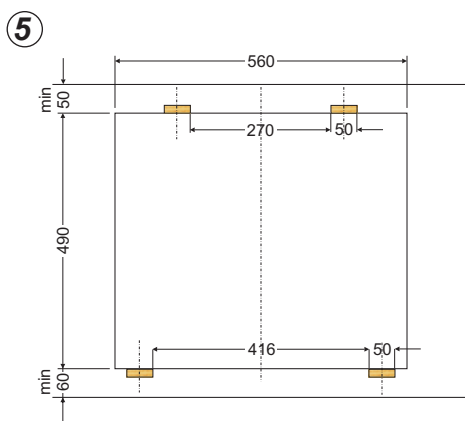
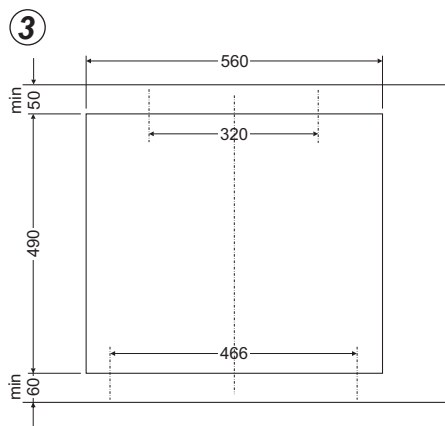
- В случае наличия столешницы толщиной 38 мм, для встраивания плиты надо использовать 4 ручки «А». Способ монтажа показан на рис. 2 и 3. При наличии столешницы толщиной 28 мм, кроме ручек «А» следует дополнительно использовать 4 деревянные колодки размером 15/15/50 мм. Способ монтажа показан на рис. 4 и 5.
- Проверить, чтобы прокладка плотно прилегала к плите.
- Легко прикрутить ручки под плитой.
- Очистить столешницу, вложить плиту в отверстие и прижать к столешнице.
- Установить ручки перпендикулярно к краю плиты и докрутить до упора.



1. столешница
2. винт
3. крепежная ручка
4. нагревательная плита
5. прокладка плиты



1. столешница
2. винт
3. крепежная ручка
4. нагревательная плита
5. прокладка плиты
6. деревянная колодка



УСТАНОВКА

▶ Приключение плиты к электропроводке

Примечание !

Плиту к электропроводке может подключить исключительно квалифицированный электромонтажник. Запрещено своевольное производство переделок или изменений в электропроводке.

▶ Указания для электромонтажника

Плита приспособлена изготовителем к питанию переменным трехфазным током (400 V 3кВ ~ 50 Hz). Приспособление плиты к питанию однофазным током (230 V) возможно после установки соответствующей перемычки на зажимной планке по приведенной схеме. Схема соединений установлена также в нижней части нижнего кожуха. Доступ к зажимной планке возможен после снятия крышки в нижнем кожухе. Следует помнить о соответствующем подборе питающего провода, учитывая вид соединения и номинальную мощность плиты

Питающий провод следует закрепить в оттяжке.

Примечание !

Следует помнить о необходимости подключения защитной цепи к зажиму на зажимной планке, обозначенному \oplus . Электропроводка, питающая плиту, должна быть защищена соответствующим образом и дополнительно, должна иметь соответствующий выключатель, способствующий отсеку тока в аварийной ситуации.

До подключения плиты к электропроводке, следует ознакомиться с информацией приведенными на заводском щитке и схеме соединений.

Примечание !

Электромонтажник обязан выдать пользователю «заявку о подключении нагревательной плиты к электропроводке» (приложение к гарантийной карте). Включение нагревательной плиты другим способом, может привести к ее повреждению.

УСТАНОВКА

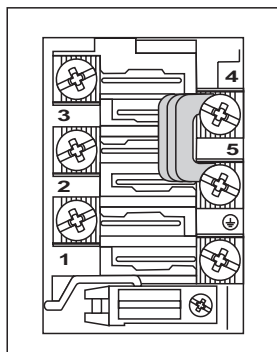


СХЕМА ВОЗМОЖНЫХ СОЕДИНЕНИЙ

ВНИМАНИЕ! Напряжение нагревательных элементов – 230 V

ВНИМАНИЕ! За каждым разом при каждом соединении предохранительный провод должен быть соединён с клеммой (⊕).

Рекомендуемый вид соединительного провода

1	Для сети 230 V соединение однофазное с нейтральным проводом, мостики соединяют клеммы 1-2-3 а также 4-5, предохранительный провод (⊕)	1N~		H05VV-F3G4 3X 4 mm ²
2	Для сети 400/230 V двухфазное соединение с нейтральным проводом, мостики соединяют клеммы 2-3, а также 4-5, предохранительный провод до (⊕)	2N~		H05VV-F4G2,5 4X2,5mm ²
3	Для сети 400/230 V трёхфазное соединение с нейтральным проводом, мостик соединяет клеммы 4-5, фазные провода подключены к 1, 2 и 3, провод нейтральный к 4-5, предохранительный провод к (⊕)	3N~		H05VV-F5G1,5 5X 1,5 mm ²
Фазные провода- L1=R, L2=S, L3=T; N -провод нейтральный; (⊕) - предохранительный провод				

ЭКСПЛУАТАЦИЯ

До первоначального пуска

- Сперва следует тщательно очистить кухонную плиту. С керамической плитой следует обращаться, как со стеклянной поверхностью.
- При первоначальном пуске, могут временно выделяться запахи и по этому, следует включить вентиляцию в помещении или открыть окно.
- Операции по обслуживанию следует произвести с соблюдением указаний по безопасности.

ЭКСПЛУАТАЦИЯ

Керамическая нагревательная плита оборудована сенсорами, обслуживаемыми путем прикосновения пальца к обозначенным поверхностям.

Каждая перемена настройки сенсора, сопровождается звуковым сигналом.

Следует обращать внимание на то, чтобы во время включения и отключения и при установке степени мощности разогрева, **всегда нажимать только один сенсор**. В случае одновременного нажатия нескольких сенсоров (за исключением отключения нагревательного поля или таймера), система не учитывает введенных сигналов управления. В случае длительного нажатия, включает сигнал помехи.

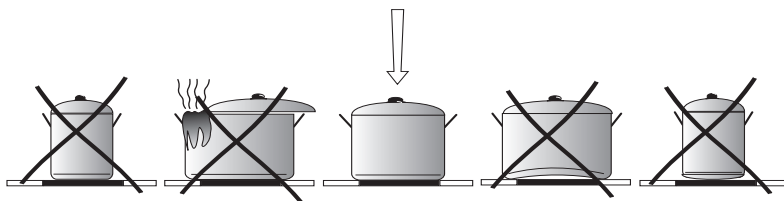
Подбор соответствующей посуды для варки

Для кухонных керамических плит, имеются специально испытанные емкости для варки и жаренья. Следует соблюдать указания, приведенные их изготовителями.

Емкости (кастрюли) для варки имеющие алюминиевое или медное днище, могут оставлять металлические прокрашивания, трудно устранимые. Особенная осторожность, рекомендуется в случае эмалированных емкостей, которые после случайного выкипания содержимого, могут привести к неотвратимым повреждениям. Для оптимального потребления электроэнергии, оптимальной продолжительности варки и во избежание прижогов блюд вскипячиваемых на плите, следуют соблюдать следующие указания :

Днище кастрюли :

Кастрюли для варки \ жаренья должны иметь устойчивое плоское днище, ибо днище с острыми кромками, задирами и пригоревшими остатками блюд может поцарапать керамическую плиту и воздействовать на нее в виде абразивного материала !



Величина кастрюли :

Диаметр поверхности основания кастрюль и горшков должен соответствовать, по возможности, точно диаметру нагревательного элемента плиты.

Крышки кастрюли :

Крышка кастрюли предотвращает утечку тепла и таким образом сокращает продолжительность нагрева и редуцирует потребление электроэнергии.

ЭКСПЛУАТАЦИЯ

Панель управления

После подключения плиты к электрической сети должен загореться светодиод над сенсорной кнопкой ключа (7), после чего следует разблокировать плиту нажатием сенсора (7) до момента угасания светодиода над этой кнопкой, далее можно включить керамическую плиту.



Нельзя ставить предметы на поверхность сенсорных панелей (это может вызвать распознавание устройством неисправности), эти панели должны постоянно содержаться в чистоте.

Включение варочной поверхности

Если варочная поверхность выключена, то все конфорки отключены, а указатели не светятся.

Прикасаясь к главному сенсору (1) включаем плиту, а на всех индикаторах зон нагрева (3) покажется на 10 секунд „0”. Теперь можно установить необходимую степень нагрева с помощью сенсора (+) (5) либо (-)(4) предварительно выбирая кнопку выбора зоны нагрева (2) (см. **Настройка уровня мощности нагрева**).



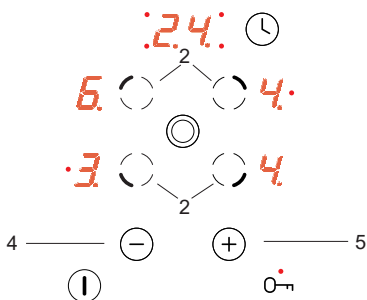
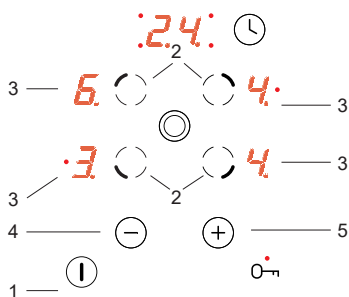
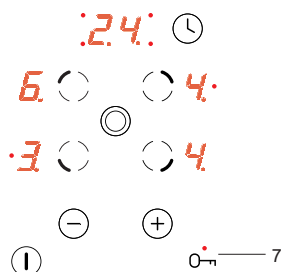
Если в течение 10 секунд не провести перенастройку сенсоров, тогда варочная поверхность выключается.

Если активизирована защита от детей, тогда включение варочной поверхности невозможно (см. Разблокирование варочной поверхности).

Включение зоны нагрева

После включения варочной поверхности главным сенсором (1) можно обслуживать зоны нагрева следующим способом:

1. Выбрать необходимую зону нагрева сенсором выбора зоны нагрева (2) (назначение сенсоров отвечает размещению зон нагрева),
2. Сенсором (+)(5) либо (-)(4) настраиваем желаемую степень нагрева,



ЭКСПЛУАТАЦИЯ

3. Для изменения настройки мощности нагрева вновь, как в пункте 1, сперва выбираем желаемую зону нагрева сенсором выбора зоны нагрева (2), а далее настраиваем желаемый уровень мощности нагрева сенсором (+) (5) либо (-)(4).

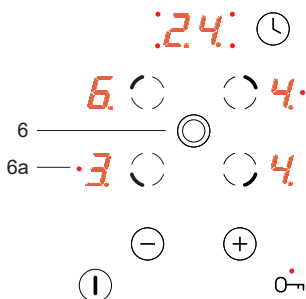


Если в течение 10 секунд не провести перенастройку сенсоров, тогда зона нагрева выключается.

Зона нагрева активна, если цифра „0” мигает, что означает, что зона готова к настройке уровня мощности нагрева.

Функция двойной зоны нагрева

Функцию двойной зоны нагрева можно включить, нажимая сенсор (6). О включении этой зоны сигнализирует светящийся красный светодиод - (6a) двойной зоны нагрева.



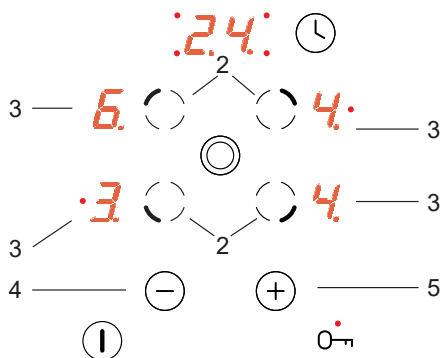
Функцию двойной зоны нагрева можно выключить, вновь нажимая сенсор (6).



Функцию двойного поля нагрева можно включить только тогда, когда работает основная зона и она активна.

Установка уровня мощности нагревания

Для настройки уровня мощности нагревания в первую очередь следует выбрать сенсором выбора зоны нагрева (2) необходимую зону. Далее во время указания на указателе зоны нагрева (3) „0” можно начать настраивать желаемую силу нагрева с помощью сенсора (+)(5) либо (-)(4).



Если мы хотим готовить пищу с использованием системы автоматического уменьшения мощности нагрева, тогда следует после достижения уровня „9” нажать еще раз на сенсор (+)(5), придерживая до момента появления „А”, а далее сенсором (-)(4) настраиваем уровень, до которого хотим снизить мощность. (См. Система автоматического уменьшения мощности нагрева).

ЭКСПЛУАТАЦИЯ

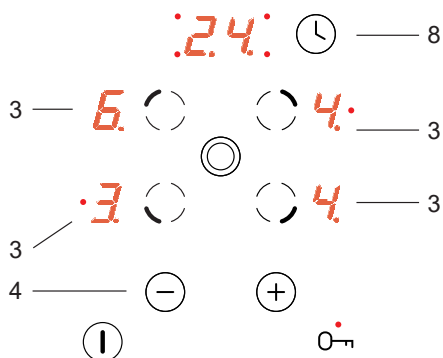
Система автоматического снижения мощности нагрева

Все конфорки оборудованы системой автоматического снижения уровня мощности нагрева. Если данная система активирована, в таком случае отдельная конфорка будет работать на полной мощности определенный период времени, в зависимости от выбранного уровня мощности нагрева для приготовления пищи, а затем переключится на более низкий уровень мощности нагрева.

Активация системы автоматического уменьшения мощности нагрева выполняется путем выбора уровня мощности нагрева с помощью сенсора (-)(4) до момента появления „9” на дисплее (3) далее один раз нажимая на сенсор (+) (5) увеличивая настройку до уровня „А” и в этот момент с помощью сенсора (-)(4) настраиваем уровень, до которого должна быть снижена мощность. Если возле цифры на дисплее (3) с правой стороны внизу находится точка, это означает, что система автоматического уменьшения мощности активна.

Если в течение 10 секунд мы начнем настройку уровня мощности нагрева для приготовления пищи, коснувшись сенсора (-)(4), в таком случае система автоматического уменьшения мощности нагрева активирована, а точка возле уровня мощности в течение всего времени ее активации.

Теперь мы в любой момент можем изменить настройку уровня мощности нагрева для приготовления пищи способом, описанным в разделе „Установка уровня мощности нагрева”.



Уровень мощности греющей кипения	Время быстрого приготовления (мин.)
1	1'11"
2	2'44"
3	4'47"
4	5'28"
5	6'29"
6	1'11"
7	2'44"
8	2'44"
9	-



Если мы начнем настраивать уровень мощности нагрева только спустя 10 секунд, тогда погаснет точка возле индикатора мощности, система автоматического уменьшения мощности нагрева не активна.



Если мы не желаем активизировать систему автоматического снижения мощности нагрева, тогда лучше начать выбор степени мощности нагрева от сенсора (+)(5).

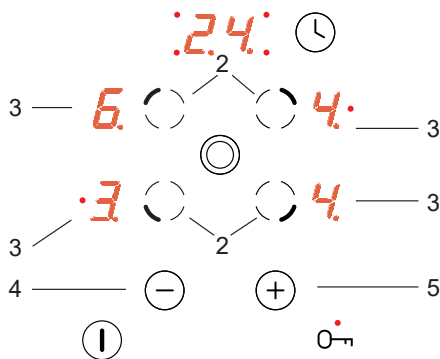
ЭКСПЛУАТАЦИЯ

Выключение одной зоны нагрева

Одну зону нагрева можно выключить следующим способом:

1. Выбираем желаемую зону нагрева главным сенсором выбора зоны нагрева (2),
2. Далее одновременно нажимаем сенсор (+)(5) и (-)(4) либо сенсором (-)(4) уменьшаем настройку до „0”.

На индикаторе появляется буква “Н” – символ остаточного нагрева.



Функция блокировки от детей

Функция блокировки, включаемая сенсором ключа (7), служит для того, чтобы предохранять включенную зону нагрева от нежелательного изменения настроек или выключения детьми, домашними животными и т.п.

Если заблокируем варочную поверхность в моменте, когда все зоны нагрева включены (на индикаторах зон нагрева светится "0"), либо если плита выключена, тогда варочная поверхность защищена от нежелательного включения и включить ее можно только после предварительного разблокирования.

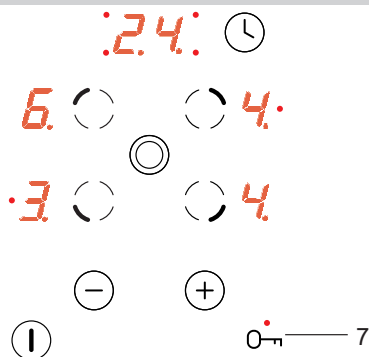


В случае исчезновения напряжения в сети блокада будет автоматически включена.

Блокировка варочной поверхности

Для блокирования варочной поверхности следует нажать сенсор ключа (7) и придержать его до момента, когда засветится сигнальный светодиод (7).

Когда засветится светодиод, прозвучит короткий звуковой сигнал.



Разблокирование варочной поверхности

Для разблокирования варочной поверхности следует нажать сенсор ключа (7) и придержать его до момента, когда погаснет сигнальный светодиод (7). После того, как светодиод погаснет, прозвучит короткий звуковой сигнал.

ЭКСПЛУАТАЦИЯ

Индикатор остаточного нагрева

В момент отключения горячей зоны нагрева высвечивается „Н“, как сигнал „зона нагрева горячая!“.



В это время нельзя касаться зоны нагрева, чтобы не получить ожога, и нельзя ставить на нее чувствительные к воздействию тепла предметы!

Когда этот индикатор погаснет, можно прикоснуться к зоне нагрева, помня, что она еще не остыла до комнатной температуры.



При отсутствии напряжения индикатор остаточного нагрева „Н“ не светится. Несмотря на это, зоны нагрева все еще могут быть горячими!

Ограничение времени работы

Для улучшения надежности работы варочная поверхность оснащена ограничителем времени работы каждой из зон нагрева. Максимальное рабочее время определяется в соответствии с последним выбранным уровнем мощности нагрева. Если уровень мощности нагрева в течение длительного времени не меняется (см. таблицу), то работающая зона нагрева автоматически выключается и активируется индикатор остаточного нагрева. Тем не менее, можно в любое время включать и эксплуатировать отдельные зоны нагрева согласно инструкции по эксплуатации.

Уровень мощности нагрева	Максимальное время работы в часах
1	10
2	5
3	5
4	4
5	3
6	2
7	2
8	2
9	1

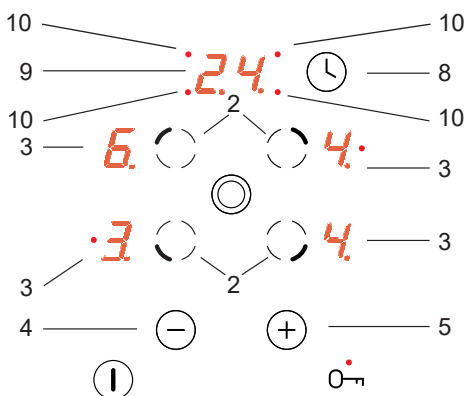
ЭКСПЛУАТАЦИЯ

Функция часов

Если варочная поверхность снабжена часами управления, обозначенными буквой **T***, тогда с их помощью можно настроить время работы любой зоны нагрева.

Сперва следует включить выбранную зону нагрева (2), а далее сенсором часов (8) Далее во время пульсирования светодиода (10) нажимаем сенсор (+) (5) либо (-)(4) для настройки желаемого времени нагрева зоны нагрева.

Часы включаются только тогда, когда на индикаторе часов (9) временное значение больше нуля.

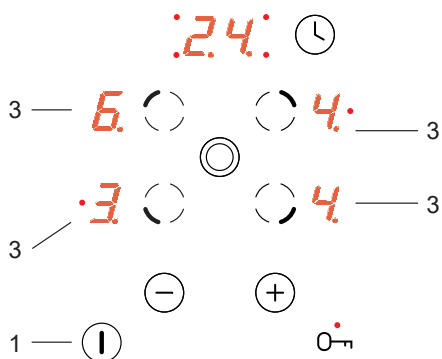


Об истечении установленного времени плита сигнализирует короткими звуковыми сигналами. На индикаторе (3), соответствующем данной зоне нагрева, загорается "0", зона нагрева не нагревается и на индикаторе часов (9) загорается "00".

Для изменения настройки уровня мощности нагрева зоны нагрева часами следует коснуться сенсора (2), а далее сенсором (+)(5) либо (-)(4) настраиваем уровень мощности нагрева зоны нагрева.

Выключение всей варочной поверхности

Варочная поверхность работает, если включена, как минимум, одна зона нагрева. Нажимая главный сенсор (1), мы выключаем всю варочную поверхность, а на индикаторе зоны нагрева (3) загорается буква "H" - знак остаточного нагревания.



*Не в каждой модели

ОЧИСТКА И УХОД

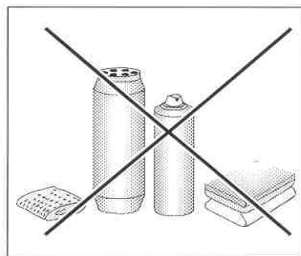
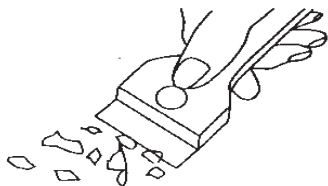
Повседневный уход пользователя за чистой плитой и ее соответствующее консервирование, имеют большое влияние на продление срока ее безотказной работы.



По ходу очистки керамики, действуют те же принципы, что в случае ухода за стеклянными поверхностями. В ни коем случае не следует применять абразивные или едкие моющие средства, песок для скобления или губки с шероховатой поверхностью. Не следует также применять паровые моечные устройства.

Очистка после каждовременного применения

- **Небольшие не пригоревшие загрязнения** стереть влажной тряпочкой без любого моющего средства. Применение моющего средства для посуды, может вызвать появление голубоватых пятен. Эти стойкие пятна не всегда можно устранить по ходу первоначальной очистки, даже при применении специального средства.
- **Сильно присохшие загрязнения, устранять при помощи острого скребка. Затем, стереть нагревательную поверхность влажной тряпочкой.**



Устранение пятен

- **Светлые пятна перломутрового цвета (остатки алюминия)** можно устранять с холодной нагревательной плиты при помощи специального средства для очистки. Известковые остатки (напр. после выкипания воды), можно устранять при помощи уксуса или другого средства для очистки.
- При устранении сахара, блюд, содержащих сахар, пластмасс и алюминиевой фольги, не следует отключать данное нагревательное поле, следует сразу тщательно соскрести остатки (в горячем состоянии) при помощи острого скребка с горячего нагревательного поля. После устранения загрязнения, можно отключить плиту и уже остывшую, дочистить специальным средством.

Специальные средства для очистки, можно приобрести в специализированных электротехнических магазинах, аптекарских магазинах, гастрономах и в магазинах с кухонным оборудованием. Острые скребки можно купить в магазинах для любителей мастерить, и в магазинах со строительными приборами, а также в магазинах с малярными приборами.

ОЧИСТКА И УХОД

В любом случае не следует наносить очищающее средство на горячую плиту. Лучше всего, позволить очищающим средствам позволить подсохнуть а потом, стереть их влажной тряпочкой. Возможные остатки очищающего средства, следует стереть влажной тряпочкой до вторичного нагрева. В противном ибо случае, они могут воздействовать агрессивно на поверхность плиты.

В случае несоответствующего ухода за керамической поверхностью нагревательной плиты, мы не несем ответственность в рамках гарантии.

Примечание ! В случае невозможности, по любому поводу, обслуживания управления включенной плиты, следует отключить главный выключатель или вывинтить соответствующий плавкий предохранитель и обратиться в сервис.

Примечание ! В случае обнаружения трещин или поломок керамической плиты, следует сразу отключить нагревательную плиту и отключить ее от электропроводки. Для этой цели, следует отключить предохранитель или изъять вилку из штепсельной розетки. Затем, следует обратиться в сервисный центр.

▶ Периодические осмотры

Помимо постоянного содержания плиты в чистоте, следует:

- Проводить периодические проверки работы элементов управления и рабочих узлов плиты. По истечении гарантийного срока, как минимум два раза в год, в пункте сервисного обслуживания следует заказать техосмотр плиты.
- Устранить обнаруженные неполадки.
- Произвести периодический уход за рабочими узлами плиты.


Внимание!

Любые ремонты и регулировки должны выполняться соответствующим пунктом сервисного обслуживания или сертифицированным инсталлятором.

ПОВЕДЕНИЕ В АВАРИЙНЫХ СИТУАЦИЯХ

В любой аварийной ситуации, следует :

- отключить рабочие узлы плиты,
- отключить электропитание,
- объявить о ремонте в сервисный центр,
- некоторые мелкие неполадки пользователь может устранить самостоятельно, руководствуясь примечаниями приведенными в нижеприведенной таблице. До того пока Вы обратитесь в отделение обслуживания клиентуры или в сервисный центр, следует проверить очередные пункты по таблице.

ПРОБЛЕМА	ПРИЧИНА	ДЕЙСТВИЯ
1. Плита не работает	- перерыв в подаче тока	-проверить предохранитель домашней электропроводки, перегоревший заменить
2. Плита не реагирует на введенные значения	- панель управления не включена	- включить
	- сенсор нажимался слишком недолго (менее секунды)	- нажимать сенсоры несколько дольше
	- одновременно нажато большее количество сенсоров	- всегда нажимать только один сенсор (кроме отключения конфорки)
3. Плита не реагирует и издает короткий звуковой сигнал	- включена защита от детей (блокада)	- выключить защиту от детей (блокаду)
4. Плита не реагирует и издает длинный звуковой сигнал	- неправильная эксплуатация (нажаты не те сенсоры или нажаты слишком быстро)	- повторно включить плиту
	- сенсор(ы) закрыт(ы) или загрязнен(ы)	- открыть или очистить сенсоры
5. Плита не выключается	- после включения не введено никаких значений в течение более чем 10 секунд	- повторно включить панель управления и немедленно ввести данные
	- сенсор(ы) закрыт(ы) или загрязнен(ы)	- открыть или очистить сенсоры
6. Одна конфорка отключается	- ограничение времени работы	- снова включить конфорку
	- сенсор(ы) закрыт(ы) или загрязнен(ы)	- открыть или очистить сенсоры
7. Не светится индикатор остаточного нагрева, хотя конфорки еще не остыли	- перерыв в подаче тока, устройство отключено от сети	- индикатор остаточного нагрева сработает снова только после включения и отключения панели управления
8. Трещины в керамической плите	 Немедленно отключить керамическую плиту от сети (предохранитель). Обратиться в ближайшую сервисную службу.	
9. Неполадка еще не устранена	Отключить керамическую плиту от сети (предохранитель). Обратиться в ближайшую сервисную службу. Важно! Вы несете ответственность за содержание устройства в надлежащем состоянии и правильную эксплуатацию в домашнем хозяйстве. Если из-за ошибки в эксплуатации Вы вызовете сервисную службу, Вам придется оплатить ее прибытие (в том числе в течение гарантийного срока). За ущерб, вызванный несоблюдением настоящего руководства, производитель ответственности не несет.	

ТЕХНИЧЕСКИЕ ДАННЫЕ

Номинальное напряжение:	230/400В 3кВ~ 50 Гц
Номинальная мощность:	6,8 кВт
Модель:	ВНС16*
- нагревательное поле: 2 x Ø 145 мм	1200 Вт
- нагревательное поле: 1 x Ø 170 x 265 мм	2200 Вт
- нагревательное поле: 1 x Ø 210/120 мм	2200 Вт
Габарит:	576 x 518 x 50;
Вес:	ок. 7,8 кг

Соответствует требованиям стандартов EN 60335-1; EN 60335-2-6, действующим в Европейском Союзе.

SEHR GEEHRTER KUNDE,

Nach dem Durchlesen dieser Gebrauchsanweisung werden Sie ein bewußter Benutzer des Glaskeramik-Kochfeldes, das ein technisch fortgeschrittenes Erzeugnis ist.

Das Gerät ist Ergebnis der Arbeit von Ingenieuren und Technikern in den Forschungs- und Entwicklungsbüros, es ist gemäß den neuesten technischen Erkenntnissen und bei Anwendung von modernen elektronischen Konstruktionswerkzeugen entwickelt worden.

Das Glaskeramik-Kochfeld ist eine Reaktion auf die Marktnachfrage, wo sowohl die Betriebssicherheit, funktionelle Eigenschaften und einfache Bedienung, als auch das Design zählen.

Vor dem Einpacken und der Auslieferung ist das Gerät im Herstellerwerk an Prüfständen auf Sicherheit und Funktionstüchtigkeit geprüft worden.

Lesen sie bitte die Gebrauchsanweisung aufmerksam durch, bevor Sie das Gerät in Betrieb nehmen und benutzen. Durch die Beachtung von darin enthaltenen Hinweisen vermeiden Sie unsachgemäße Bedienung.

Bewahren Sie die Gebrauchsanleitung und halten Sie sie so, dass sie jederzeit bei der Hand ist. Die Bedienungsanweisungen sind genau zu befolgen, um Unfälle zu vermeiden.

Achtung!

Das Gerät ist erst nach dem Durchlesen/Verstehen dieser Gebrauchsanweisung zu bedienen.

Das Gerät ist ausschließlich zum Kochen ausgelegt. Jeder andere Gebrauch (z.B. zur Raumheizung) wäre nicht bestimmungsgemäß und könnte gefährlich sein.

Der Hersteller behält sich das Recht vor, die Änderungen einzuführen, die die Gerätefunktion nicht beeinträchtigen.

INHALTSVERZEICHNIS

Grundlegende Informationen.....	28
Sicherheitshinweise.....	30
Beschreibung des Produkts.....	35
Installation.....	37
Bedienung.....	42
Reinigung und wartung.....	50
Vorgehensweise im Notfall.....	52
Technische Daten.....	53

SICHERHEITSMASSNAHMEN

Achtung. Das Gerät und seine zugänglichen Teile werden während der Benutzung heiß. Seien Sie beim Berühren sehr vorsichtig. Kinder unter 8 Jahren sollten sich nicht in der Nähe des Geräts aufhalten. Das Gerät darf von Kindern nur unter Aufsicht benutzt werden.

Das Gerät darf von Kindern (ab einem Alter von 8 Jahren) sowie von Personen, die nicht im vollen Besitz ihrer körperlichen, sensorischen oder geistigen Fähigkeiten sind nur unter Aufsicht und gebrauchsanweisungsgemäß benutzt werden. Kinder dürfen nicht mit dem Gerät spielen. Kinder dürfen Reinigungsarbeiten nur unter Aufsicht durchführen. Kinder dürfen das Gerät nur unter Aufsicht bedienen.

Achtung. Erhitzen Sie Fett oder Öl niemals unbeaufsichtigt (Brandgefahr!).

Versuchen Sie Flammen niemals mit Wasser zu löschen. Schalten Sie das Gerät aus und ersticken Sie die Flammen z.B. mit einem Topfdeckel oder einer nichtentflammbaren Decke.

Achtung. Verwenden Sie die Kochfläche nicht als Ablagefläche (Brandgefahr!).

SICHERHEITSMASSNAHMEN

Achtung! Sollten Sie auf der Kochfläche Beschädigungen bemerken (Sprünge oder Brüche), schalten Sie das Gerät ab und trennen Sie es von der Stromversorgung (Stromschlaggefahr!).

Das Gerät sollte mit einer externen Uhr oder mit einem unabhängigen Fernbedienungssystem nicht gesteuert werden.

Zur Reinigung des Geräts keine Dampfreiniger verwenden.

SICHERHEITSHINWEISE

- Vor dem ersten Gebrauch der Keramik-Herdplatte ist die Bedienungsanleitung zu lesen. Auf diese Weise wird die Sicherheit garantiert und Beschädigungen der Platte vorgebeugt.
- Wenn die Keramikplatte in unmittelbarer Nähe eines Radios, Fernsehers oder eines anderen Gerätes, das elektromagnetische Strahlung emittiert, verwendet wird, dann ist zu überprüfen, ob das Steuerpaneel der Keramikplatte korrekt funktioniert.
- Die Platte muss von einem dazu berechtigten Elektriker und Installateur angeschlossen werden.
- Die Möbel, in welche die Platte eingebaut wird, müssen gegen Temperaturen bis zu 100 °C beständig sein. Dies betrifft Furniere, Ränder und Oberflächen, die aus Kunststoff, Kleber oder Lack hergestellt wurden.
- Die Platte darf erst nach dem Einbau benutzt werden. Auf diese Weise wird ein möglicher Kontakt mit stromführenden Teilen verhindert.
- Reparaturen elektrischer Geräte dürfen nur von Spezialisten ausgeführt werden. Unsachgemäße Reparaturen können ernsthafte Gefahren für den Anwender bewirken.
- Das Gerät wird nur dann vom Stromnetz getrennt, wenn die Sicherung oder der Stecker gezogen werden.
- Der Stecker der Anschlussleitung muss nach dem Einbau der Herdplatte zugänglich sein.
- Es ist dafür zu sorgen, dass Kinder nicht mit dem Gerät spielen.
- Dieses Gerät ist nicht für eine Bedienung durch Personen mit eingeschränkten physischen, psychischen bzw. sensorischen Fähigkeiten (darunter Kinder) bzw. Personen ohne Kenntnis des Gerätes vorgesehen, es sei denn, dies erfolgt unter Aufsicht oder gemäß der Bedienungsanleitung des Gerätes, die durch die für die Sicherheit verantwortliche Person übergeben wurde.
- Die Kochfelder heizen sich nach dem Einschalten sehr schnell auf. Deshalb dürfen sie erst nach dem Aufstellen des Kochgeschirrs eingeschaltet werden. Auf diese Weise wird ein übermäßiger Verbrauch an Elektroenergie vermieden.
- Die in das elektronische System eingebaute Anzeige der Restwärme gibt an, ob die Platte eingeschaltet bzw. nach dem Ausschalten noch heiß ist.
- Im Falle von Stromausfällen werden alle Einstellungen und Anzeigen gelöscht. Bei erneutem Anliegen der Spannung ist daher Vorsicht geboten, da die vor dem Stromausfall erhitzten Felder nicht mehr durch den Sensor überwacht werden.
- Wenn die Steckdose sich in der Nähe eines Kochfeldes befindet, muss sichergestellt werden, dass das Stromkabel keine erhitzten Stellen berührt.
- Bei Anwendung von Ölen und Fetten darf die Herdplatte nicht ohne Aufsicht belassen werden, da eine erhöhte Brandgefahr besteht.
- Es darf kein Kochgeschirr aus Kunststoff und Aluminiumfolie verwendet werden. Diese können bei hohen Temperaturen schmelzen und die Keramikplatte beschädigen.
- Zucker, Zitronensäure, Salz usw. in festem und flüssigen Zustand sowie Kunststoffe dürfen nicht auf ein erhitztes Kochfeld gelangen.
- Wenn durch Achtlosigkeit Zucker oder Kunststoff auf die heiße Platte gelangt, dann darf diese auf keinen Fall ausgeschaltet werden – zuerst ist der Zucker oder Kunststoff mit einem scharfen Schaber zu entfernen. Die Hände müssen dabei vor Verbrennungen und Verletzungen geschützt werden.
- Auf der Keramikplatte sind nur Töpfe und Pfannen mit flachem Boden zu verwenden, die keine Ränder oder Grate besitzen, da sie sonst die Platte durch Kratzer dauerhaft beschädigen könnten.

SICHERHEITSHINWEISE

- Die Heizfläche der Keramikplatte ist gegen thermische Schocks beständig. Sie ist weder gegen Kaltes, noch gegen Warmes empfindlich.
- Es ist ein Herabfallen von Gegenständen auf die Platte zu vermeiden. Punktuell Aufschläge, z.B. das Herunterfallen von Fläschchen mit Gewürzen, können im ungünstigsten Falle zu Sprüngen und Absplitterungen an der Keramikplatte führen.
- Durch beschädigte Stellen können kochende Gerichte zu den unter Strom stehenden Teilen der Keramikplatte gelangen.
- Wenn die Oberfläche gesprungen ist, muss der Strom abgeschaltet werden, um der Möglichkeit von Stromschlägen vorzubeugen.
- Es sind die Hinweise in Bezug auf Pflege und Reinigung der Keramikplatte zu beachten. Im Falle falschen Vorgehens erlischt der Garantieanspruch.
- Wenn das Gerät mit einem Halogenheizfeld ausgerüstet ist, darf zwecks Vorbeugung vor Verletzungen nicht direkt in das Feld gesehen werden.

WIE SPARE ICH STROM



Wer verantwortungsbewusst Energie nutzt, schützt nicht nur die Haushaltskasse, sondern wirkt auch bewusst für den Umweltschutz. Helfen Sie deshalb der Umwelt, indem Sie Strom sparen. Im Falle unserer Herdplatte können Sie dies folgendermaßen tun:

- **Verwendung des richtigen Kochgeschirrs**

Töpfe mit flachem und dickem Boden erlauben es, ein Drittel der Elektroenergie einzusparen. Denken Sie an den Deckel – ansonsten wächst der Stromverbrauch auf das Vierfache!

- **Richtige Zuordnung des Kochgeschirrs zur Fläche des Kochfeldes**

Das Kochgeschirr sollte niemals kleiner sein, als das Kochfeld.

- **Sorge um die Sauberkeit der Kochfelder und der Topfböden**

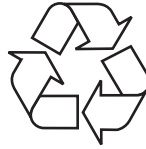
Verschmutzungen stören die Weiterleitung der Wärme – stark angebrannte Verschmutzungen können meist nur mit Reinigungsmitteln beseitigt werden, die die Umwelt belasten.

- **Vermeiden Sie unnötiges „Topfgucken“!**

- **Bauen Sie ihre Herdplatte nicht in unmittelbarer Nähe zum Kühl- und Gefrierschrank ein!**

Der Verbrauch an Strom würde dadurch nur unnötigerweise steigen.

AUSPACKEN



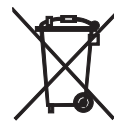
Das Gerät wurde für die Zeit des Transports durch die Verpackung vor Beschädigungen geschützt. Nach dem Auspacken des Geräts bitten wir Sie, die Elemente der


Verpackung so zu entsorgen, dass sie nicht die Umwelt belasten.

Alle für die Verpackung verwendeten Materialien sind umweltfreundlich, können zu 100 % recycelt werden und wurden daher mit dem entsprechenden Symbol gekennzeichnet.

Achtung! Verpackungsmaterialien (Polyethylensäckchen, Styroporstücke usw.) sind während des Auspackens nicht an Kinder zu geben.

ENTSORGUNG VERBRAUCHTER GERÄTE



Nach der Beendigung des Nutzungszeitraums darf dieses Produkt nicht zu den normalen kommunalen Abfällen gegeben werden, sondern muss bei einem  Sammel- und Recyclingpunkt für Elektro- und Elektronikschrott

abgegeben werden.

Davon zeugen die Symbole, die auf dem Produkt, der Bedienungsanleitung und der Verpackung angegeben wurden.

Die im Gerät verwendeten Stoffe sind zum Recycling gemäß ihrer Kennzeichnung geeignet. Dank ihrer erneuten Verwendung, der Nutzung der Materialien oder anderer Formen der Nutzung verschlissener Geräte tragen Sie entscheidend zum Umweltschutz bei.

Informationen über den nächstgelegenen Sammelpunkt verschlissener Elektrogeräte erhalten Sie in Ihrer Gemeindeverwaltung.

BESCHREIBUNG DES GERÄTES

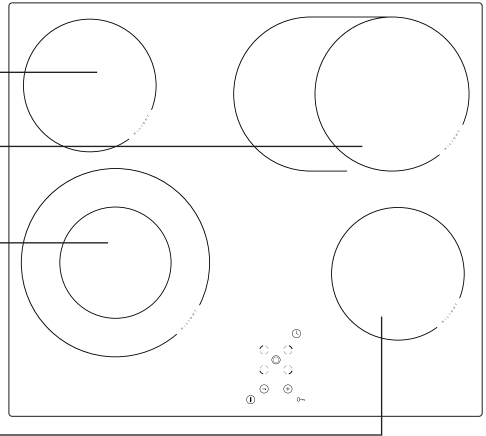
Beschreibung des Kochfeldes

Kochzone - hinten links
Ø 145mm

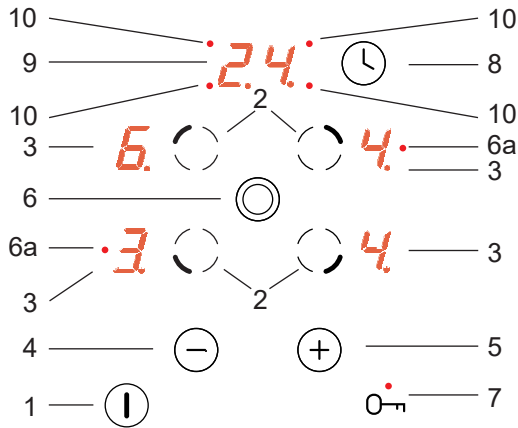
Zweikreis-Kochzone - hinten rechts
170 x 265mm

Zweikreis-Kochzone - vorne links
Ø 210/120mm

Kochzone-vorne rechts
Ø 145mm



Bedienfeld

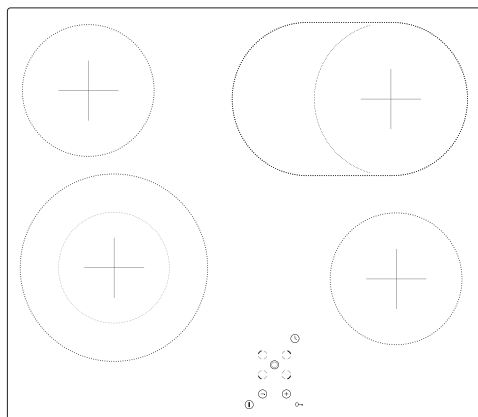


1. Hauptsensor
2. Sensor der Wahl der Kochzone,
3. Anzeigen der Kochzonen,
4. Sensor Minus,
5. Sensor Plus,
6. Sensor der Zweikreis-Kochzone
- 6a. LED-Diode als Anzeige der Einschaltung der Zweikreis-Kochzone

7. Sensor "Schlüssel" mit der LED-Diode,
8. Sensor der Uhr,
9. Uhranzeige,
10. LED-Diode als Uhranzeige für die entsprechende Kochzone,

BESCHREIBUNG DES GERÄTES

► Placă ceramică



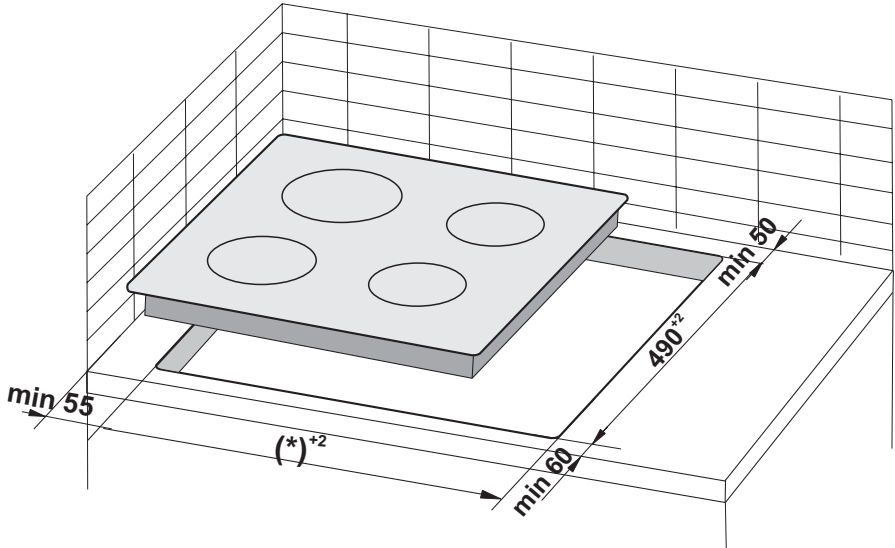
INSTALLATION

Vorbereitung der Arbeitsplatte der Küchenmöbel für den Einbau des Kochfelds

Einbau

- Die Arbeitsplatte des Möbels muss zwischen 28 und 40 mm dick und mindestens 600 mm tief sein. Sie muss flach sein und waagrecht liegen. Die Arbeitsplatte ist an der Wand gegen überlaufende Flüssigkeiten und Feuchte abzudichten.
- Der Abstand zwischen der Ausschnittkante und der Kante der Arbeitsplatte sollte vorne mind. 60 mm und hinten mind. 50 mm betragen.
- Der Abstand zwischen der Kante der Öffnung und der Seitenwand des Möbelstücks sollte mindestens 55 mm betragen.
- Die Einbaumöbel müssen auf der Oberfläche furniert und die zum Verkleben eingesetzten Klebstoffe gegen die Temperatur von 100°C beständig sein. Bei Nichterfüllung dieser Anforderung kann es zur Verformung der Oberfläche und zum Ablösen des Furniers kommen.
- Die Ausschnittkanten sollten mit einem gegen Aufquellen der Feuchtigkeit beständigen Mittel geschützt sein.
- Den Ausschnitt in der Arbeitsplatte nach Maßen gemäß Zeichnung 1 vorbereiten.
- Unter dem Kochfeld einen Freiraum von mindestens 25 mm belassen, um einen ordnungsmäßigen Luftkreislauf sicherzustellen und die Überhitzung der Bereiche um das Kochfeld herum zu vermeiden.

①



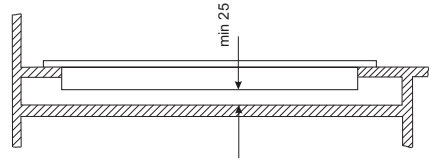
(*) 560 mm für Platte 600 mm

(*) 750 mm für Platte 770 mm

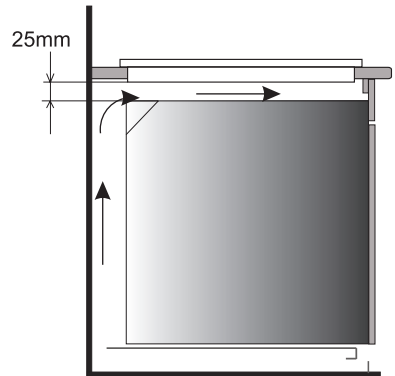
INSTALLATION

Hinweis. Bei der Montage der Kochplatte in der Arbeitsplatte des Küchenschrankes ist ein trennendes Fach, wie in der Abbildung dargestellt, zu montieren. Wird die Kochplatte über dem Einbaubackofen installiert, muss das trennende Fach nicht montiert werden.

Wurde die Kochplatte in der Arbeitsplatte des Küchenschrankes über der Schublade installiert, muss die untere Abschirmung der Kochplatte mit einer Holzplatte oder Schutzplatte für Ceranplatten bedeckt werden.



Einbau in der Arbeitsplatte des tragenden Schrankes.



Einbau im Arbeitsblatt über einem Backofen mit Lüftung.



Der Einbau des Kochfeldes über einem Backofen ohne Ventilation ist verboten.



Das Anschlusskabel des Kochfeldes so verlegen, dass es mit der unteren Abdeckung nicht in Berührung kommt.

INSTALLATION

▶ Montage der Schaumstoff-Dichtung

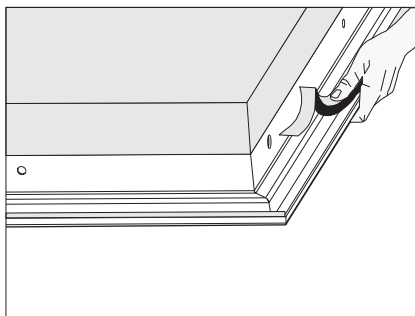
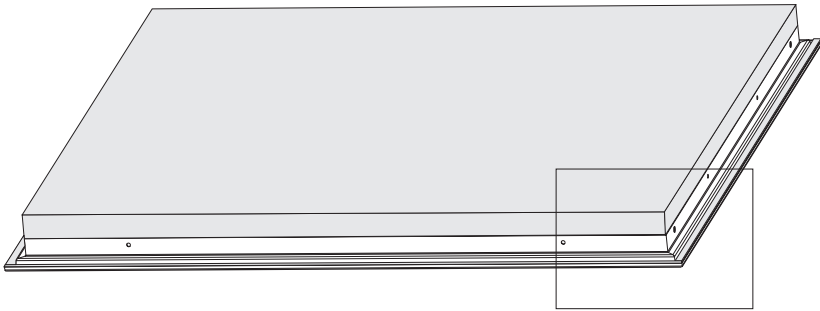
Der Einbau des Geräts ohne Schaumstoff-Dichtung ist verboten.

Die Dichtung ist am Gerät folgenderweise anzubringen.

Vor Einbau des Geräts in der Küchenarbeitsplatte ist die mit dem Gerät mitgelieferte Schaumstoff-Dichtung an der Unterseite des Rahmens der

Küchenarbeitsplatte anzubringen:

- Die Schutzfolie von der Dichtung entfernen,
- Die Dichtung anschließend an der Unterseite des Rahmens ankleben (Abb.)

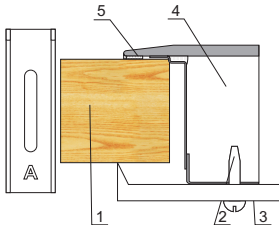


INSTALLATION

Montage des Kochfeldes in der Arbeitsplatte der Küchenmöbel

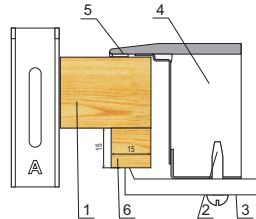
- Für die Befestigung einer 38 mm dicken Arbeitsplatte sind 4 Halteklammern "A" einzusetzen. Die Montage ist der Abb. 2 und Abb. 3 zu entnehmen. Für die Befestigung einer 38 mm dicken Arbeitsplatte sind neben den Halteklammern "A" zusätzlich 4 Holzstücke mit Maßen von 15x15x50 mm einzusetzen. Die Montage ist der Abb. 4 und Abb. 5 zu entnehmen.
- Die Kochfelddichtung auf ihre Unversehrtheit und ihren genauen Sitz am Kochfeld überprüfen.
- Die Halteklammern von der Unterseite der Arbeitsplatte leicht anschrauben.
- Die Arbeitsplatte sauber machen, das Kochfeld in die Öffnung einsetzen und bis zur Arbeitsplatte andrücken.
- Die Halteklammern vertikal zum Kochfeldrand einstellen und bis zum Anschlag anschrauben.

②



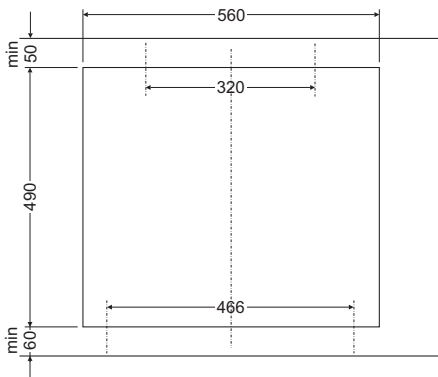
1. Arbeitsplatte
2. Schraube
3. Halteklammer
4. Kochfeld
5. Kochfelddichtung

④

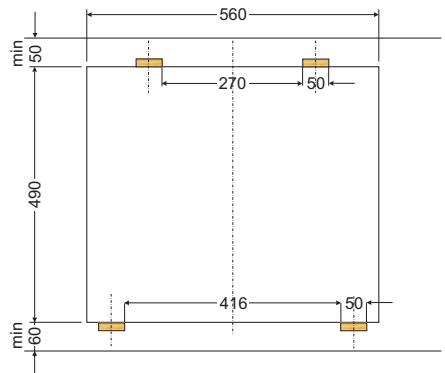


1. Arbeitsplatte
2. Schraube
3. Halteklammer
4. Kochfeld
5. Kochfelddichtung
6. Holzstück

③



⑤



INSTALLATION

► Anschluss der Platte an die Elektroinstallation

Achtung!

Der Anschluss der Platte an die Installation darf nur von einem qualifizierten Installateur ausgeführt werden, der über die entsprechenden Berechtigungen verfügt. Eine eigenmächtige Durchführung von Modifikationen oder Änderungen in der elektrischen Installation ist verboten.

► Hinweise für den Installateur

Die Platte ist fabrikseitig zur Versorgung mit dreiphasigem Wechselstrom (400V 3N ~ 50 Hz) vorbereitet. Die Anpassung der Platte an die Versorgung mit einphasigem Strom (230 V) ist durch entsprechende Überbrückung an der Anschlussleiste nach dem beigefügten Verbindungsschema möglich. Das Verbindungsschema ist ebenfalls auf der Unterseite der unteren Verkleidung aufgedruckt. Der Zugang zur Anschlussleiste ist nach Abnahme der Abdeckung an der unteren Verkleidung möglich. Es ist an eine entsprechende Auswahl der Versorgungsleitung unter Berücksichtigung der Anschlussart und der Nennleistung der Platte zu denken.

Die Stromleitung ist am Entlaster zu befestigen.

Achtung!

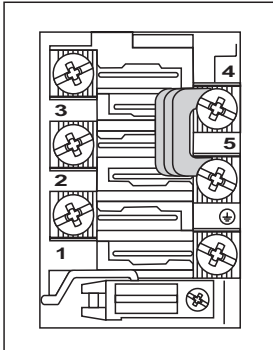
Es ist an die Notwendigkeit des Anschlusses des Schutzstromkreises an die mit dem Zeichen ⏚ gekennzeichnete Klemme der Anschlussleiste zu denken. Die Stromversorgungsinstallation muss mit einer entsprechend ausgewählten Sicherung oder nach der Sicherung der Stromversorgungsline mit einem entsprechenden Ausschalter zu sichern, der die Abschaltung der Stromzufuhr in Störungssituationen ermöglicht.

Vor dem Anschluss der Platte an die Elektroinstallation müssen die auf der Nenntafel und dem Verbindungsschema enthaltenen Informationen zur Kenntnis genommen werden.

ACHTUNG! Der Installateur ist verpflichtet, dem Anwender ein „Anschlusszeugnis des Herdes an die Elektroinstallation“ (befindet sich in der Garantiekarte) auszustellen.

Eine andere Art des Anschlusses der Platte, als auf dem Verbindungsschema dargestellt, kann zu ihrer Beschädigung führen.

INSTALLATION



SCHEMA VON MÖGLICHEN VERBINDUNGEN

Achtung! Die Heizelemente sind für eine Spannung von 230 V ausgelegt.

Achtung! Bei jeder Verbindungsart muss der Schutzleiter an die mit \oplus gekennzeichnete Klemme angeschlossen sein.

			Empfohlene Art des Anschlusskabels
1	Bei einer Spannung von 230 V einphasiger Anschluss mit Nullleiter, die Brücken verbinden die Klemmen 1-2-3 sowie 4-5, Schutzleiter bis \oplus	1N~	 H05VV-F3G4 3X 4 mm ²
2	Bei einer Spannung von 400/230 V zweiphasiger Anschluss mit Nullleiter, die Brücken verbinden die Klemmen 1-2-3 sowie 4-5, Schutzleiter bis \oplus	2N~	 H05VV-F4G2,5 4X 2,5mm ²
3	Bei einer Spannung von 400/230V dreiphasiger Anschluss mit Nullleiter, die Brücke verbindet die Klemmen 4-5, Phasenleiter - angeschlossen an 1, 2 und 3, Nullleiter bis 4-5, Schutzleiter bis \oplus	3N~	 H05VV-F5G1,5 5X 1,5 mm ²
Phasenleiter - L1=R, L2=S, L3=T; N - Nullleiter; \oplus - Schutzleiter			

BEDIENUNG

Vor dem ersten Anschalten der Platte

- Zuerst ist die Keramikplatte genau zu säubern. Die Keramikplatte ist wie eine Glasfläche zu betrachten.
- Bei der ersten Nutzung kann ein vorübergehendes Austreten von Gerüchen auftreten. Deshalb ist die Lüftung im Raum einzuschalten oder das Fenster zu öffnen.
- Alle Bedienungsschritte sind unter Einhaltung der Sicherheitshinweise auszuführen.

BEDIENUNG

Die keramische Heizplatte ist mit Sensoren ausgerüstet, die durch Berührung der gekennzeichneten Flächen mit dem Finger bedient werden.

Jede Steuerung eines Sensors wird durch ein Tonsignal bestätigt.

Es ist darauf zu achten, dass beim Ein- und Ausschalten sowie beim Einstellen der Heizleistung **immer nur ein Sensor berührt wird**. Im Falle der gleichzeitigen Berührung mehrerer Sensoren (mit Ausnahme des Ausschaltens eines Kochfeldes oder des Timers) ignoriert das System die eingegebenen Steuersignale, nach langem Druck auf die Sensoren wird ein Störungssignal generiert.

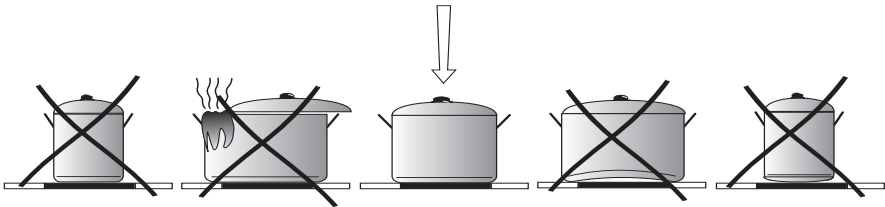
▶ Entsprechendes Kochgeschirr

Für Herde mit Keramikochplatte existiert speziell untersuchtes Geschirr zum Kochen und Braten. Es sind die Bedienungsanleitungen der Hersteller einzuhalten.

Töpfe, die über einen Aluminium- oder Kupferboden verfügen, können metallische Verfärbungen hinterlassen, die sehr schwer zu beseitigen sind. Besondere Vorsicht ist im Falle emaillierter Töpfe geboten, die nach zufälligem Überkochen des Inhalts unumkehrbare Beschädigungen hervorrufen können. Um einen optimalen Energieverbrauch und optimale Garungszeiten einzuhalten sowie den Einbrennen von überkochenden Gerichten auf der Herdplatte vorzubeugen, sind folgende Hinweise zu beachten:

Topfboden:

Das Kochgeschirr muss einen stabilen, flachen Boden besitzen, denn Böden mit scharfen Kanten, Graten und verkohlten Speiseresten könnten die Glaskeramikoberfläche zerkratzen und schleifende Auswirkungen darauf ausüben!



Topfgröße:

Der Durchmesser von Topf- und Pfannenboden sollte möglichst genau dem Durchmesser des gebrauchten Hezelementes angepasst sein.

Topfdeckel:

Topfdeckel verhindern die Wärme, daraus zu entweichen, wodurch die Kochzeit verkürzt und der Energieverbrauch reduziert wird.

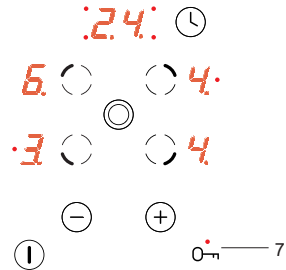
BEDIENUNG

Bedienfeld

Nach dem Anschließen des Kochfeldes an das Stromnetz soll die Diode über dem Sensor "Schlüssel" (7) kurz aufleuchten, daraufhin muss das Kochfeld entriegelt werden, indem der Sensor (7) bis zum Erlöschen der Diode über diesem Sensor gedrückt wird, und daraufhin kann das Keramik-Kochfeld betätigt werden.



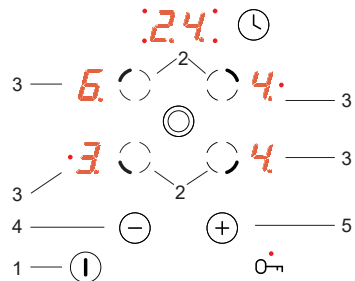
Keine Gegenstände auf die Oberflächen der Sensoren legen (dadurch kann eine Fehlermeldung ausgelöst werden). Diese Oberflächen sind stets sauber zu halten.



Das Kochfeld einschalten

Wenn das Kochfeld ausgeschaltet ist, sind alle Kochzonen abgeschaltet und die Anzeigen leuchten nicht.

Durch Berühren des Hauptsensors (1) wird das Kochfeld eingeschaltet und in allen Anzeigen für die Kochzonen (3) erscheint für 10 Sekunden die Ziffer „0“. Jetzt kann die gewünschte Heizleistungsstufe mit dem Sensor (+)(5) oder (-)(4) eingestellt werden, vorausgesetzt dass der Sensor der Wahl der Kochzone (2) zuvor gewählt wurde (siehe Einstellung der Heizleistungsstufe).



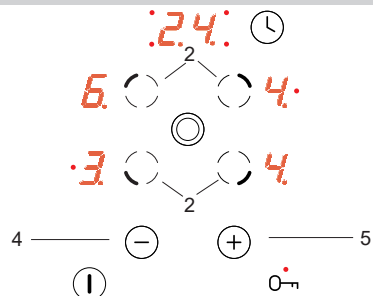
Wird kein Sensor innerhalb von 10 Sekunden betätigt, schaltet das Kochfeld automatisch ab.

Ist die Kindersicherung aktiv, kann das Kochfeld nicht eingeschaltet werden (siehe Entriegelung des Kochfeldes).

Die Kochzone einschalten

Nach dem Einschalten des Kochfeldes mit dem Hauptsensor (1) können die Kochzonen auf folgende Art und Weise gesteuert werden:

1. Die gewünschte Kochzone mit dem Sensor der Wahl der Kochzone (2) wählen (die Zuordnung der Sensoren entspricht der Kochzonen-Verteilung),
2. Mit dem Sensor (+)(5) oder (-)(4) die gewünschte Stufe der Heizleistung einstellen,



BEDIENUNG

3. Zur Änderung der Einstellung der Heizleistung - wie in Ziffer 1 - zuerst die gewünschte Kochzone mit dem Sensor der Wahl der Kochzone (2), wählen und anschließend die gewünschte Heizleistungsstufe mit dem Sensor (+)(5) oder (-)(4) einstellen.

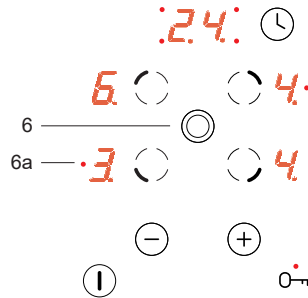


Wird kein Sensor innerhalb von 10 Sekunden betätigt, schaltet die Kochzone automatisch ab.

Die Kochzone ist aktiv, wenn die Ziffer „0“ blinkt, was darauf hindeutet, dass die Kochzone zur Vornahme der Einstellung der Heizleistung bereit ist.

Funktion der Zweikreis-Kochzone

Die Funktion der Zweikreis-Kochzone kann durch Drücken des Sensors (6) eingeschaltet werden. Das Einschalten dieser Kochzone wird durch Aufleuchten der roten Diode - (6a) der Zweikreis-Kochzone angezeigt. Um die Funktion der Zweikreis-Kochzone auszuschalten, den Sensor (6)erneut drücken.

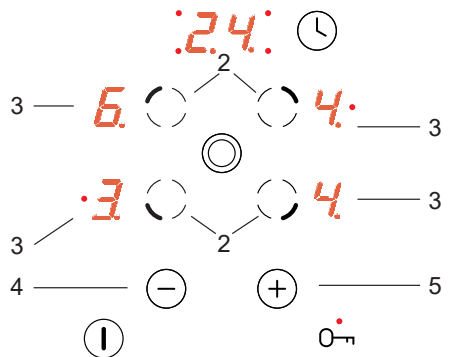


Die Funktion der Zweikreis-Kochzone kann nur dann eingeschaltet werden, wenn die Basis-Kochzone eingeschaltet ist und diese auch aktiv ist.

Einstellung der Heizleistungsstufe

Zur Einstellung der Heizleistungsstufe muss als erstes w die gewünschte Kochzone mit dem Sensor der Wahl der Kochzone (2) gewählt werden. Erscheint "0" in der Anzeige für die Kochzone (3), kann mit der Einstellung der gewünschten Heizleistungsstufe mit dem Sensor (+)(5) oder (-)(4) begonnen werden.

Sollte beim Kochen dagegen das System der automatischen Reduzierung der Heizleistung doch genutzt werden, muss man nach Erreichen der Stufe „9“ erneut den Sensor (+)(5) drücken, bis „A“ erscheint und anschließend mit dem Sensor (-)(4) den Wert der Heizleistung einstellen, auf den diese Leistung reduziert werden soll. (siehe: System der automatischen Reduzierung der Heizleistung).



BEDIENUNG

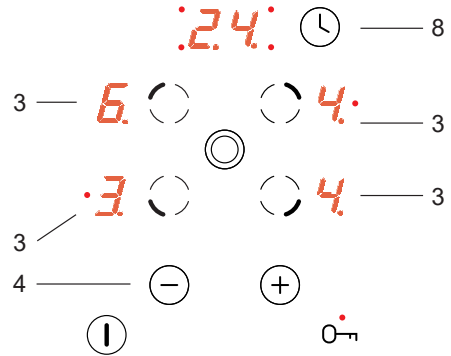
System der automatischen Reduzierung der Heizleistung

Jede Kochzone ist mit dem System der automatischen Reduzierung der Heizleistung ausgestattet. Wenn dieses System aktiviert wird, wird die betroffene Kochzone mit voller Leistung für die Dauer der Kochzeit, die beim Kochen von der gewählten Heizleistungsstufe abhängig ist, eingeschaltet und dann erfolgt die Umschaltung auf die Heizleistungsstufe.

Die Aktivierung des Systems der automatischen Reduzierung der Heizleistung erfolgt durch die Auswahl der Heizleistungsstufe mit dem Sensor (-)(4) bis „9“ in der Anzeige (3) erscheint, und anschließend durch Drücken des Sensors (+) (5) wird die Einstellung auf die Stufe „A“ erhöht und dann mit dem Sensor (-)(4) wird die Stufe eingestellt, auf die die Heizleistung reduziert werden soll. Steht an der Ziffer in der Anzeige (3) rechts unten ein Punkt, bedeutet dies, dass das System der automatischen Reduzierung der Heizleistung aktiv ist.

Beginnt die Einstellung der Heizleistungsstufe innerhalb von 10 Sekunden durch Berühren des Sensors (-)(4) nicht, wird das System der automatischen Reduzierung der Heizleistung aktiviert und der Punkt an der Ziffer leuchtet über die ganze Dauer der Aktivierung der jeweiligen Kochzone.

Jetzt kann die Einstellung der Heizleistungsstufe auf die im Kapitel „Einstellung der Heizleistungsstufe“ geschilderte Art und Weise jederzeit geändert werden.



Heizleistungsstufe	Dauer des Schnellkochens (Min.)
1	1'11"
2	2'44"
3	4'47"
4	5'28"
5	6'29"
6	1'11"
7	2'44"
8	2'44"
9	-



Beginnt die Einstellung der Heizleistungsstufe erst nach 10 Sekunden, dann erlischt der Punkt an der Leistungsanzeige und das System der automatischen Reduzierung der Heizleistung ist nicht mehr aktiv.



Sollte die Aktivierung des Systems der automatischen Reduzierung der Heizleistung nicht genutzt werden, sollte dann die Wahl der Heizleistungsstufe mit dem Sensor (+)(5) begonnen werden.

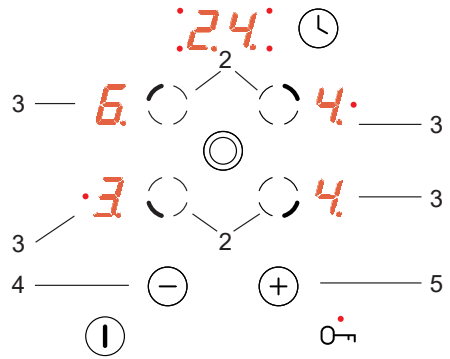
BEDIENUNG

Eine Kochzone ausschalten

Eine Kochzone kann auf folgende Art und Weise ausgeschaltet werden:

1. Die gewünschte Kochzone mit dem Sensor der Wahl der Kochzone (2) wählen.
2. Anschließend der Sensor (+)(5) und (-)(4) gedrückt oder mit dem Sensor (-)(4) wird die Einstellung auf „0“ reduziert.

Dann erscheint in der Anzeige der Buchstabe „H“ – das Symbol der Restwärme.



Funktion der Kindersicherung beim Kochen

Die Funktion der Verriegelung, die mit dem Sensor Schlüssel (7) dient dazu, die eingeschaltete Kochzone vor unbeabsichtigter Änderung der Einstellungen oder vor Ausschalten durch Kinder, Haustiere usw. zu schützen.

Wird das Kochfeld verriegelt, wenn alle Kochzonen ausgeschaltet sind (in den Anzeigen für die Kochzonen leuchtet die Ziffer „0“), oder wenn das Kochfeld ausgeschaltet ist, wird das Kochfeld gegen unbeabsichtigtes Einschalten gesichert, und das Einschalten des Kochfeldes wird erst nach der Entriegelung möglich sein.

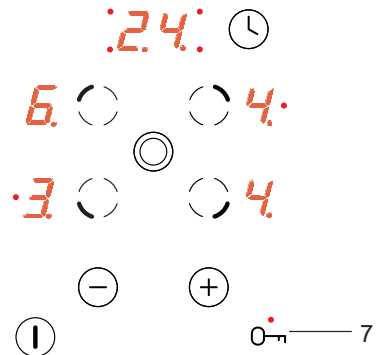


Nach einem Stromausfall wird die Kindersicherung automatisch eingeschaltet.

Das Kochfeld verriegeln

Um das Kochfeld zu verriegeln, den Sensor Schlüssel (7) drücken und gedrückt halten, bis die Diode (7) aufleuchtet.

Wenn die Diode aufleuchtet, ertönt ein kurzes akustisches Signal.



Entriegelung des Kochfelds

Um das Kochfeld zu entriegeln, den Sensor Schlüssel (7) drücken und gedrückt halten, bis die Diode (7) nicht mehr leuchtet. Wenn die Diode erlischt, ertönt ein kurzes akustisches Signal.

BEDIENUNG

Restwärmeanzeige

Beim Ausschalten einer heißen Kochzone wird der Buchstabe "H" in als Warnung "Die Kochzone ist heiß!" angezeigt.



In dieser Zeit dürfen weder die Kochzone berührt, da die Verbrennungsgefahr besteht, noch die wärmeempfindlichen Gegenstände darauf gestellt werden!

Wenn diese Anzeige erlischt, wird die Kochzone wieder berührbar, obwohl man bewusst sein muss, dass sie noch nicht ganz auf die Umgebungstemperatur abgekühlt ist.



Bei Stromausfall erscheint das Symbol der Restwärme „H“ in der Anzeige nicht. Trotzdem können die jeweiligen Kochzonen noch heiß sein!

Betriebsdauerbegrenzung

Das Kochfeld wurde zur Steigerung dessen Betriebssicherheit mit einer Betriebsdauerbegrenzung für jede Kochzone ausgestattet. Die maximale Betriebsdauer wird nach der letzts angewählten Heizleistungsstufe eingestellt.

Falls die Heizleistungsstufe über einen längeren Zeitraum (siehe Tabelle) nicht geändert worden ist, wird die dazu zugeordnete Kochzone automatisch abgeschaltet und die Restwärmeanzeige aktiviert. Es ist jedoch möglich, die einzelnen Kochzonen jederzeit einzuschalten und gemäß der Gebrauchsanweisung zu bedienen.

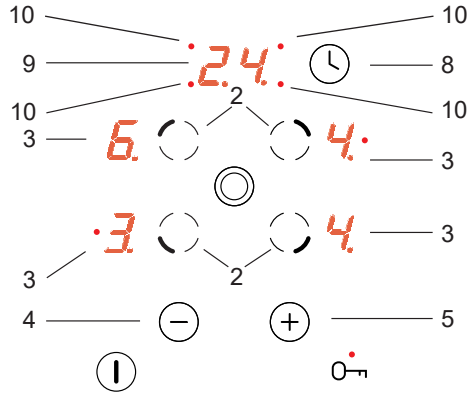
Stufe der Heizleistung	Maximale Betriebsdauer in Stunden
1	10
2	5
3	5
4	4
5	3
6	2
7	2
8	2
9	1

BEDIENUNG

Funktion der Uhr

Ist das Kochfeld mit dem einer Uhr mit dem Buchstaben **T*** ausgestattet, kann damit die Arbeitszeit einer beliebigen Kochzone eingestellt werden.

Zuerst die ausgewählte Kochzone (2) einschalten, und anschließend mit dem Sensor der Uhr (8). Anschließend - während des Pulsierens der Diode (10) den Sensor (+) (5) oder (-)(4) drücken, um die gewünschte Betriebsdauer der Kochzone einzustellen. Der Uhr wird nur dann aktiviert, wenn die Uhrzeit in der Anzeige (9) anders als Null ist.

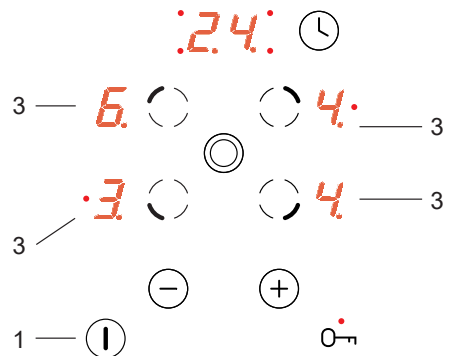


Das Ende der eingestellten Zeit wird mit mehreren kurzen Tonsignalen signalisiert. In der Anzeige (3), die der bestimmten Kochzone zugeordnet ist, leuchtet "0", die Kochzone wird nicht heiß und in der Uhranzeige (9) wird "00" angezeigt.

Zur Änderung der Einstellung der Heizleistung für die mit der Uhr gesteuerte Kochzone den Sensor (2) drücken und anschließend die Heizleistung der gewählten Kochzone mit dem Sensor (+)(5) oder (-)(4) einstellen.

Das ganze Kochfeld ausschalten.

Das Kochfeld ist in Betrieb, wenn zuvor mindestens eine Kochzone eingeschaltet wurde. Durch Drücken des Hauptsensors (1) wird das ganze Kochfeld ausgeschaltet und in der Anzeige für die Kochzone (3) leuchtet der Buchstabe "H" - Symbol der Restwärme.



*Nicht in jedem Modell verfügbar

REINIGUNG UND WARTUNG

Eine laufende Sauberhaltung und richtige Wartung des Gerätes haben einen wesentlichen Einfluß auf die Verlängerung der Betriebssicherheitsperiode des Gerätes.

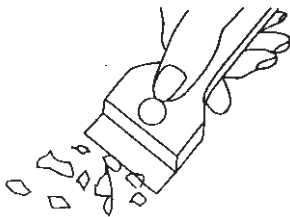


Bei der Glaskeramikreinigung gelten dieselbe Regeln wie im Falle der Glasoberflächen. Es dürfen dazu auf keinen Fall Scheuermittel, aggressive Reinigungsmittel, Sand und Scheuerschwamm verwendet werden.

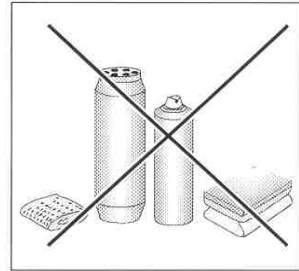
Dampfreiniger dürfen zur Reinigung der Kochmulde nicht verwendet werden.

Reinigung nach jeder Benutzung

- **Leichte, nicht festeingebrannte Verschmutzungen** sind mit einem feuchten Lappen ohne Reinigungsmittel abzuwischen. Durch Verwendung eines Geschirrspülmittels könnten bläuliche Verfärbungen auftreten. Diese hartnäckigen Flecken lassen sich nicht bei der ersten Reinigung entfernen, wenn auch ein spezielles Reinigungsmittel verwendet wird.
- **Festeingebrannte Verschmutzungen sind mit einem scharfen Schaber zu entfernen. Danach die Heizfläche mit einem feuchten Lappen abwischen.**



Schaber zur Glaskeramikreinigung



Fleckenentfernung

- **Helle Flecken mit Perlfarbton (Alurückstände)** können mit einem speziellen Reinigungsmittel entfernt werden. Kalkrückstände (z.B. nach Wasserüberlaufen) können mit Essig oder mit dem speziellen Reinigungsmittel entfernt werden.
- Beim Entfernen von Zucker, zuckerhaltigen Speiseresten, Kunststoffen und Alufolien darf die betroffene Kochzone nicht ausgeschaltet werden! Die Rückstände sind sofort (in heißem Zustand) von heißer Kochzonenoberfläche gründlich mit einem scharfen Schaber wegzuschaben. Nachdem die Verschmutzung entfernt worden ist, kann die Kochzone abgeschaltet und nach Abkühlung mit dem speziellen Reinigungsmittel endgültig behandelt werden.

Die speziellen Reinigungsmittel sind in Supermärkten, speziellen elektrotechnischen Geschäften, Drogerien, im Lebensmittelhandel und in Herdesalons zu beziehen. Die scharfen Schaber sind in Heimwerker-, Baugeräte- und Malerzubehörgeschäften zu beziehen.

REINIGUNG UND WARTUNG

Reinigungsmittel nie auf eine heiße Glaskeramikoberfläche auftragen. Am besten ist es, das aufgetragene Reinigungsmittel trocknen zu lassen und sie erst dann mit einem feuchten Tuch abzuwischen.

Eventuelle Reinigungsmittelrückstände sind mit einem feuchten Lappen vor erneutem Aufheizen zu entfernen. Sonst könnten sie ätzend wirken.

**Bei unsachgemäßer Behandlung der Hei-
zoberfläche des Glaskeramik-Kochfeldes
entfallen die Garantieansprüche!**

Wichtig!

Wenn die Steuerung im eingeschalteten Zustand nicht anspricht, so ist die Kochplatte vom Netz zu trennen (Hauptschalter betätigen oder Sicherung herausnehmen) und das Service-Team verständigen.

Wichtig!

Bei mechanischen Schäden an der Platte (Risse, Bruch), das Gerät sofort vom Netz trennen – Sicherung herausnehmen oder den Stecker aus der Steckdose herausziehen. Den Kundendienst rufen.

Zyklische Durchsichten

Neben den Handlungen, welche die laufende Instandhaltung und Reinigung der Platte zum Ziel haben, müssen folgende Dinge beachtet werden:

- Durchführung zyklischer Kontrollen der Funktion der Steuerelemente und Baugruppen der Herdplatte. Nach Ablauf der Garantie ist mindestens aller zwei Jahre im Servicepunkt die Ausführung einer technischen Durchsicht der Platte in Auftrag zu geben.
- Beseitigung festgestellter Mängel,
- Durchführung zyklischer Konservierungen der Baugruppen der Platte.


Achtung!

Alle Reparaturen und Einstellungen sind vom zuständigen Servicepunkt oder durch einen Installateur auszuführen, der über die entsprechenden Berechtigungen verfügt.

VORGEHENSWEISE IM NOTFALL

Bei jeder Notfallsituation ist wie folgt vorzugehen:

- Arbeitsbaugruppen des Gerätes ausschalten
- Gerät von der elektrischen Energieversorgung trennen
- Gerät zur Reparatur anmelden
- manche geringere Betriebsstörungen können vom Benutzer selbst behoben werden, wobei die Hinweise der untenstehenden Tabelle zu beachten sind. Bevor Sie sich also an eine Kundendienststelle oder Reparaturwerkstatt wenden, sollten die Punkte der Tabelle nacheinander überprüft werden.

PROBLEM	URSACHE	BEHEBUNG
1.Keine Gerätefunktion	- Stromausfall	-Sicherung der Hausanlage überprüfen u. falls verbrannt auswechseln
2.Keine Gerätereaktion auf die Eingabewerte	- Bedienblende nicht eingeschaltet	- einschalten
	- eine Taste wurde zu kurz gedrückt (kürzer als eine Sekunde)	- Tasten ein wenig länger drücken
	- mehrere Tasten gleichzeitig gedrückt	- immer nur eine Taste drücken (Ausnahme: Ausschalten einer Kochzone)
3.Gerät reagiert nicht und gibt ein kurzes Schallsignal aus	- Kindersicherung (Verriegelung) aktiv	- Kindersicherung (Verriegelung) ausschalten
4.Gerät reagiert nicht und gibt ein langes Schallsignal aus	- unsachgemäße Bedienung (falsche Sensoren oder zu schnell gedrückt)	- Gerät erneut einschalten
	- Sensor(en) verdeckt oder verschmutzt	- Sensoren aufdecken o. reinigen
5.Das ganze Gerät wird ausgeschaltet	- nach Einschaltung länger als 10 Sekunden keine Werte eingegeben.	- Bedienblende erneut einschalten u. sofort Werte eingeben
	- Sensor(en) verdeckt oder verschmutzt	- Sensoren aufdecken o. reinigen
6.Eine einzige Kochzone wird ausgeschaltet.	- Zeitbegrenzung angesprochen	- Kochzone erneut einschalten
	- Sensor(en) verdeckt oder verschmutzt	- Sensoren aufdecken o. reinigen
7. Restwärmeanzeige leuchtet nicht, obwohl die Kochzonen noch heiß sind	- Stromausfall, Gerät vom Energieversorgungsnetz getrennt	- Die Restwärmeanzeige wird erst nach dem nächsten Ein- und Ausschalten der Bedienblende wieder ansprechen
8. Ein Riß in der Glaskeramikplatte	 Gefahr! Glaskeramik-Kochfeld sofort vom Netz abschalten (Sicherung). Sich an die zuständige Kundendienststelle wenden.	
9. Wenn die Störung immer noch nicht behoben ist	Glaskeramik-Kochfeld sofort vom Netz abschalten (Sicherung). Sich an die zuständige Kundendienststelle wenden. Wichtig! Sie sind für den einwandfreien Gerätezustand und für sachgemäße Gerätebenutzung im Haushalt verantwortlich. Wenn Sie den Kundendienst wegen eines Bedienfehlers holen, dann werden Sie die Kosten des Besuchs sogar in der Garantieperiode tragen.. Für die durch Nichtbeachtung dieser Gebrauchsanweisung verursachten Schäden können wir keine Verantwortung übernehmen.	

TECHNISCHE DATEN

Nennspannung:	230/400V 3N~50 Hz
Nennleistung:	6,8 kW
Modell:	BHCI6*
- Kochzone: 2 x Ø 145 mm	1200 W
- Kochzone: 1 x Ø 170 x 265 mm	2200 W
- Kochzone: 1 x Ø 210/120 mm	2200 W
Ausmaße:	576 x 518 x 50;
Gewicht:	ca. 7,8 kg;

Das Gerät entspricht den EU-Bestimmungen EU-Norm EN 60335-1, EN 60335-2-6

STIMAT CUMPĂRĂTOR !

Plita electrică „Hansa” cuprinde astfel de calități ca simplitate efectivitate garantată în exploatare. După ce veți lua cunoștință cu prezenta instrucțiune nu veți avea dificultăți în serviciul plitei electrice.

Plita electrică, înainte de ambalaj și punere în vânzare a fost testată în domeniile capacitatea de funcționare și siguranță.

Rugăm înainte de conectare cu atenție să luați cunoștință cu instrucțiunea de exploatare. Respectând toate instrucțiunile veți evita exploatarea incorectă.

Păstrați instrucțiunea în locul accesibil. Pentru a evita accidente este necesar să respectați principiile instrucțiunii de exploatare.

Mențiune !

Instalația este necesar de deservit numai după executarea prezentei instrucțiuni.

Instalația este predestinată numai pentru prepararea bucatelor. Necoresponderea în folosire (de exemplu pentru încălzirea încăperilor) poate fi periculoasă.

Producătorul lasă după sine dreptul de a introduce modificări, ce nu influențează asupra funcționării instalației.

CUPRINSUL

Principiile de bază.....	54
Indicațiile de siguranță.....	56
Descrierea instalației.....	61
Instalarea.....	63
Deservirea.....	68
Încrjirea și curățirea.....	76
Situațiile excepționale.....	77
Date tehnice.....	78

Observație. Dispozitivul și toate piesele componente ale acestuia care sunt la îndemâna utilizatorului devin fierbinți în momentul în care acesta este folosit. Posibilitatea de atingere a elementelor de încălzire trebuie să fie realizată cu o deosebită grijă. Copii care nu au atins vârsta de 8 ani nu trebuie să se apropie de dispozitiv cu excepția cazului în care se află sub supraveghere permanentă.

Acest dispozitiv poate fi utilizat de copii care au vârsta de peste 8 ani și mai mari, de către persoane cu capacități fizice, senzoriale și mentale limitate și de către persoane fără experiență și care nu cunosc dispozitivul, atunci când acestea sunt supravegheate sau au fost instruite cu privire la utilizarea dispozitivului în siguranță care le sunt transmise de către persoanele care sunt răspunzătoare de siguranța lor. Aveți grijă la copii, nu-i lăsați să se joace cu aparatul. Curățarea și activitățile de deservire nu trebuie realizate de către copii care nu sunt supravegheați.

Observație. Încălzirea fără supraveghere a unturii sau a uleiului pe plita cu inducție poate fi periculoasă și poate cauza incendii.

INDICAȚII PRIVIND TEHNICA DE SECURITATE

NICIODATĂ nu încercați să stingeți focul cu ajutorul apei, ci opriți dispozitivul și acoperiți flacăra cu un capac sau cu un pled care nu este inflamabil.

Observație. Pericol de incendiu: nu amplasați nici un fel de lucruri pe suprafața de fierbere.

Observație. Dacă suprafața este fisurată opriți curentul pentru a evita pericolul de electrocutare.

Nu se recomandă comandarea dispozitivului cu ajutorul ceasului extern sau cu ajutorul sistemului de comandă de la distanță.

Pentru curățarea aparatului nu se recomandă folosirea dispozitivelor de curățare cu ajutorul aburilor.

MENȚIUNI DE SIGURANȚĂ

- pînă la startul inițial a plitei de încălzire ceramice, este necesar de făcut cunoștință cu instrucțiunea de exploatare. Astfel, va fi păstrată sgaranța și vor fi evitate situațiile de garanție;
- în caz de instalare a plitei de încălzire în apropierea aparatului de radio, televizorului sau altui obiect de imitare, este necesar de verificat corectitudinea funcționării telecomandei;
- plita de încălzire trebuie să fie instalată de un specialist calificat;
- nu se poate de instalat plita în apropierea instalațiilor frigorifice;
- mobila în care este instalată plita, este necesar să fie statornică pentru temperatură de 100°C. Această condiție ține de toate suprafețe, exclusiv suprafețe din plastic, clei și lac;
- plita de încălzire este necesar de folosit numai după instalarea ei în mobila de bucătărie. Astfel se exclude atingerea de fire electrice;
- Reparația instalațiilor poate efectua numai specialist calificat. Reparația necalitativă este foarte periculoasă pentru consumator;
- Plita se deconectează de la instalația electrică numai după deconectarea de la piedica de siguranță sau scoaterea ștepselului din priză;
- Trebuie să avem grijă ca , copiii să nu se joace cu aparatul. Copii pot să răstoarne cratițele de pe plită și să primească arsuri;
- Acest aparat nu este destinat pentru a fi folosit de către persoane (inclusiv copii) care sunt handicapate fizic, psihic sau cu simțuri parțial limitate, sau persoane care nu cunosc sau nu au avut experiență cu aparatul; ele pot folosi aparatul sub supraveghere sau conform instrucției de folosire transmisă de către persoanele care răspund de siguranța lor.
- Indicatorul instalat de încălzire restantă ne dovedește că plita mai este conectată sau fierbinte;
- în cazul instalării prizei în apropierea sferei termice, trebuie să atrageți atenția ca firul de alimentare cu curent electric să nu se atingă de suprafețe încinse;
- în caz de folosire a uleiurilor sau grăsimilor, nu lăsați plita fără supraveghere, ca să nu apară pericol de incendiu;
- nu folosiți veselă din masă plastică și folie din aluminiu, deoarece ea se topește sub influența temperaturii ridicate și pot deteriora plita;
- nu permiteți ca pe sfera de încălzire încinsă să cadă zahăr, acid de lămîie, sare și altele;
- în caz de cădere peste sferă a zahărului sau masei plastice nici într-un caz nu deconectați plita, este mecesar doar să radeți cu un obiect ascuțit. Păstrați mîinile de arsuri,
- folosiți numai cratițe cu fund plat ca să evitați aparența unor zgîrîieturi pe suprafață;
- suprafața încălzitoare este rezistentă la temperaturi ridicate, cît și la scăzute;
- nu permiteți căderea peste plita ceramică a obiectelor grele, vaselor cu condimente, aceasta poate aduce la aparența fisurilor și stratificării pe suprafața plitei ceramice;

MENȚIUNI DE SIGURANȚĂ

- prin aceste stricăciuni bucatele ce fierb pot numeri pe elementele plitei ce sunt sub tensiune;
- în cazul depistării stricăciunilor pe suprafața plitei este necesar de deconectat urgent plita de la rețea electrică. Pentru aceasta este necesar de deconectat apărătorul sau de scos ștepselul din priză, După ce este necesar să vă adresați în centrul de deservire;
- respectați regulile de îngrijire și curățire a plitei. În caz de folosire incorectă a plitei garanția se consideră nulă.
- nu folosiți plita ca fund pentru tăiere sau ca masă de lucru;
- nu se recomandă așezarea pe suprafața plitei a obiectelor din metal (cuțite, furculițe, capace) pentru că ele pot fi supraîncălzite;
- nu montați plita de bucătărie asupra cuptorului fără ventilator, asupra mașinei de spălat vesela, frigiderului, frizerului sau mașinei de spălat;

ECONOMISIREA ENERGIEI



Acela, care utilizează cu grijă energia electrică nu doar își economisește propriii bani, dar respectă și mediul înconjurător. În felul următor:

Deci, haideți să-i ajutăm mediului înconjurător, naturii - prin economisirea energiei electrice! Aceasta puteți realiza în felul următor:

- **Utilizarea vaselor corespunzătoare pentru prepararea bucatelor.**
Cratițe cu fundul plat și gros permit economisirea a pînă la 1/3 din energie. Vasele trebuie acoperite cu capace – în caz contrar se consumă de 4 ori mai multă energie!
- **Vasele pentru prepararea bucatelor trebuie să corespundă diametrului sferei.**
Fundul vasului nu poate fi mai mic, decît ochiul plitei (zona de încălzire).
- **Suprafața instalației și fundurile vaselor trebuie păstrate în curățenie.**
Murdăria – încurcă transmiterea căldurii – murdăria excesivă poate fi înlăturată doar prin utilizarea soluțiilor cu efect puternic, care sunt dăunătoare mediului înconjurător.
- **Fără necesitate „nu ridicați capacul”.**
- **Nu instalați instalația în apropierea frigiderilor/ congelatoarelor.**
Consumul de energie electrică se va mări, fără necesitate

SCOATEREA AMBALAJULUI



Pe parcursul transportării instalația este protejată cu ambalaj. După despachetarea instalației rugăm să înlăturați elementele de ambalaj prin metoda ce nu dăunează mediului înconjurător.

Toate materiale folosite în producerea elementelor ambalajului sunt ecologice și pot fi întoarse. Ele sunt indicate cu semne speciale.

Mențiune! Materialele de împachetare (săculețe din polietilen și altele) este necesar de îndepărtat de la copii.

LICHIDAREA INSTALAȚIILOR UZATE



După expirarea termenului de exploatare, instalația dată nu se lichidează împreună cu alte deșeuri comunale, el trebuie predat la punctul de primire și utilizare a instalațiilor electrice și electronice. Despre acest fapt ne informează simbolul, de pe instalație, de pe instrucțiune sau de pe ambalaj. Masele plastice din instalație pot fi utilizate repetat conform destinației acestora. Prin utilizarea repetată, utilizarea materialelor sau alte forme de utilizare a instalațiilor uzate, Vă aduceți contribuția la păstrarea mediului înconjurător. Informația referitor la lichidarea instalațiilor uzate Vă poate fi oferită de administrația locală.

DESCRIEREA PRODUSULUI

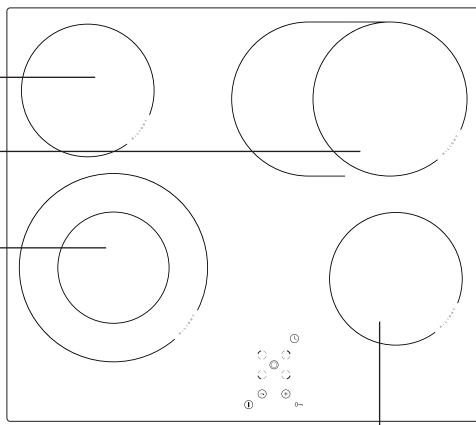
Descriere plită

Ochi-spate stânga
Ø 145mm

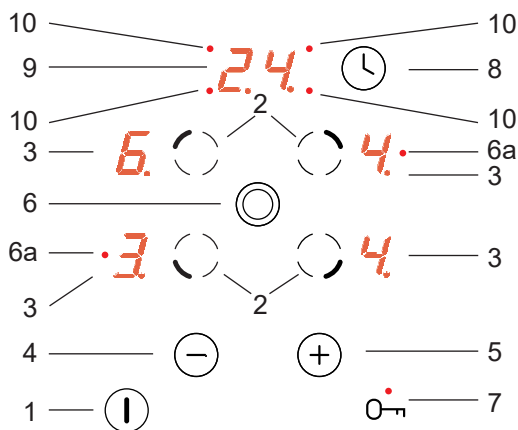
Ochi dublu-spate dreapta
170 x 265mm

Ochi dublu-spate stânga
Ø 210/120mm

Ochi-față dreapta
Ø 145mm



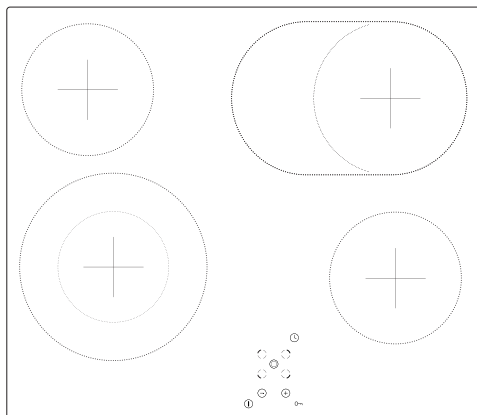
Panou de comandă



1. Senzor principal
2. Senzor selectare ochi,
3. Indicatoare ochiuri,
4. Senzor minus,
5. Senzor plus,
6. Senzor ochi dublu
- 6a. Diodă LED pentru semnalizarea pornirii ochiului dublu
7. Senzor cheie cu lampă de semnalizare LED,
8. Senzor ceas,
9. Indicator ceas,
10. Lampă LED de semnalizarea funcționării ceasului pentru ochiul corespunzător,

DESCRIEREA PRODUSULUI

► Descriere plită

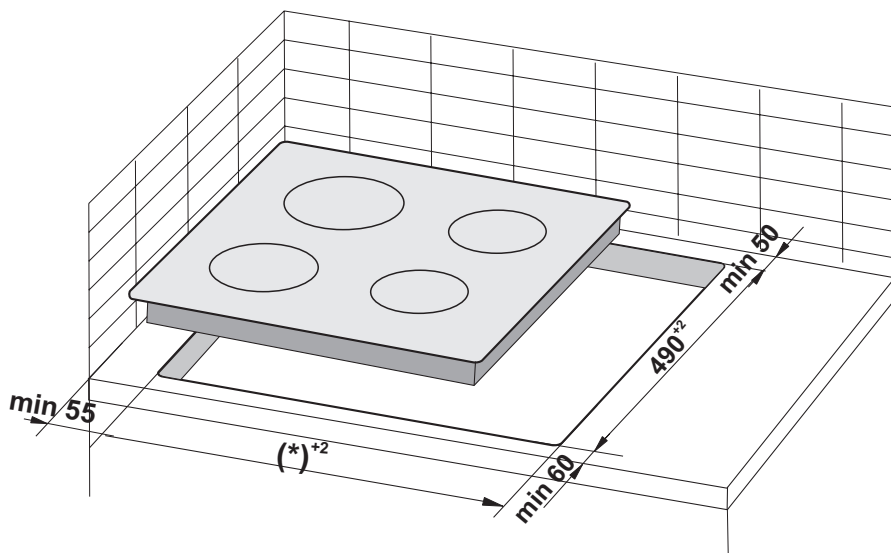


INSTALAREA

Pregătirea blatului mobilierului pentru montarea plăcii

- Grosimea blatului mobilierului trebuie să aibă de la 28 la 40 mm, iar adâncimea blatului minim 600 mm. Blatul ar trebui să fie plat și bine nivelat. Blatul trebuie să fie etanșeizat și protejat din partea peretelui împotriva inundațiilor și a umezelii.
- Distanța dintre marginea orificiului și marginea blatului din partea frontală trebuie să aibă min. 60 mm, iar în partea din spate min. 50 mm.
- Distanța dintre muchia orificiului și peretele lateral al mobilei trebuie să fie de minimum 55 mm.
- Mobilierul prevăzut pentru incorporare trebuie să aibă furnir și adezivi pentru lipirea acestora rezistenți la o temperatură de 100°C. Neîndeplinirea acestei condiții poate cauza deformarea suprafeței sau dezlipirea furnirului.
- Marginile orificiului trebuie să fie protejate cu ajutorul unui material rezistent la absorbția de umezeală.
- Orificiul din blat trebuie făcut în conformitate cu dimensiunile trecute pe fig. 1.
- Sub placă trebuie lăsat cel puțin 25 mm de loc liber pentru a permite circulația corectă a aerului și pentru a evita supraîncălzirea suprafeței din jurul plăcii.

1



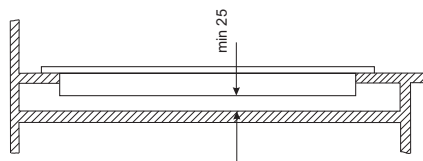
(*) 560 mm pentru placi 600 mm

(*) 750 mm pentru placi 770 mm

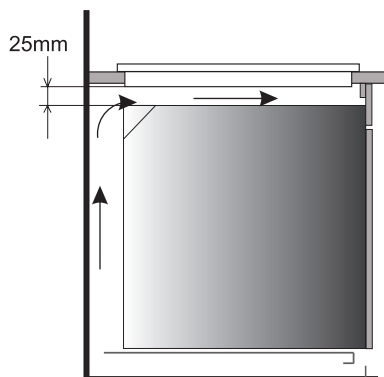
INSTALAREA

Atenție. În momentul în care veți instala plita pe blatul dulapului de bucătărie trebuie să montați raftul de despărțitură, așa cum vedeți în imaginea alăturată. În cazul în care plita este instalată deasupra cuptorului încorporat, nu este necesară montarea raftului de despărțitură.

În cazul în care plita a fost instalată pe blatul dulapului de bucătărie deasupra sertarului, elementul protector inferior al plitei trebuie acoperit cu o placă de lemn sau cu o podea de protecție destinată pentru plitele ceramice.



Incorporarea în blatul unui dulap portabil.



Incorporarea într-un blat de lucru deasupra cuptorului cu ventilație.



Se interzice montarea plitei deasupra cuptorului fără ventilație.



Cablul de alimentare al plitei trebuie amplasat în așa fel încât să nu atingă elementul de protecție inferior.

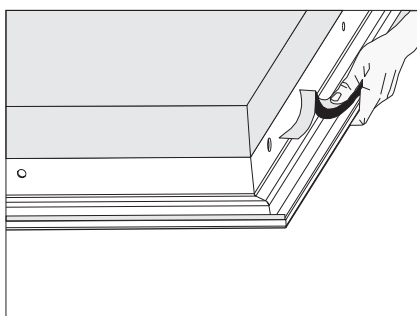
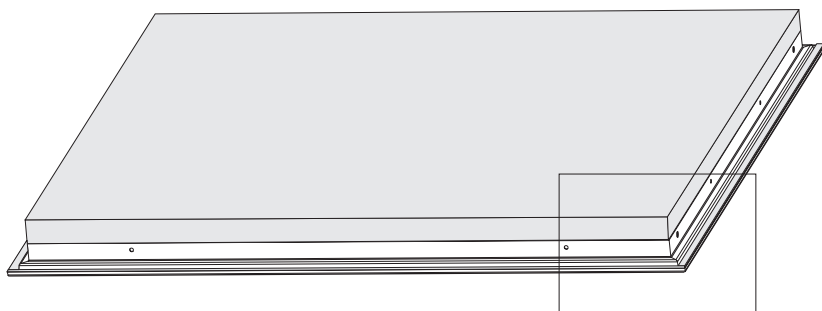
INSTALAREA

▶ Montajul benzii adezive pentru etanșare

Incorporarea dispozitivului fără banda adezivă de etanșare este strict interzisă. Banda adezivă de etanșare trebuie montată pe dispozitiv în felul următor:

Înainte de incorporarea dispozitivului în blatul de bucătărie trebuie, partea inferioară a ramei plăcii de electrice, lipită banda adezivă de etanșare, care se este anexată dispozitivului.

- de pe banda adezivă de etanșare trebuie îndepărtată folia protectoare
- după îndepărtarea foliei, banda adezivă de etanșare trebuie lipită pe partea inferioară a ramei dispozitivului (fig.).

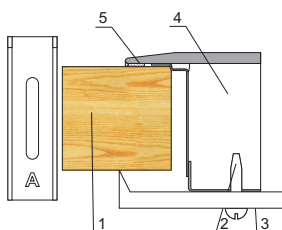


INSTALAREA

Montajul plăcii în blatul mobilierului:

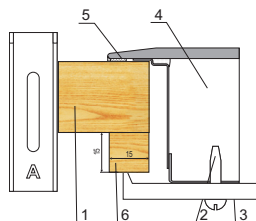
- În cazul blatului cu o grosime de 38 mm pentru prinderea plăcii trebuie folosite 4 mânere "A". Modul de montare este arătat în fig. 2 și 3. În cazul blatului cu o grosime de 28 mm în afară de mânerul "A" suplimentar trebuie folosite 4 blocuri din lemn cu dimensiunile de 15x15x50 mm. Modul de montare este arătat în fig. 4 și 5.
- Verificați dacă garnitura aderă perfect la placă.
- Înșurubați delicat mânerul din partea inferioară a blatului.
- Curățați blatul, introduceți placa în orificiu și apăsați blatul.
- Fixați mânerul perpendicular pe marginea plăcii și înșurubați-le la maxim.

②



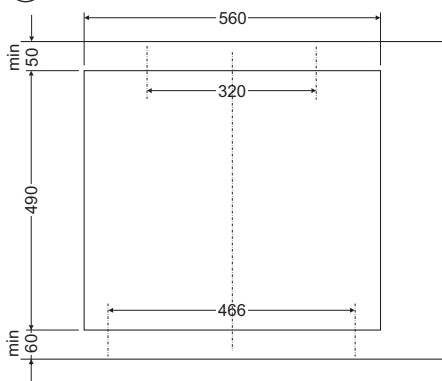
1. blatul mobilierului
2. șurub cu cap crestat
3. mâner de fixare
4. placa de încălzire
5. garnitura plăcii

④

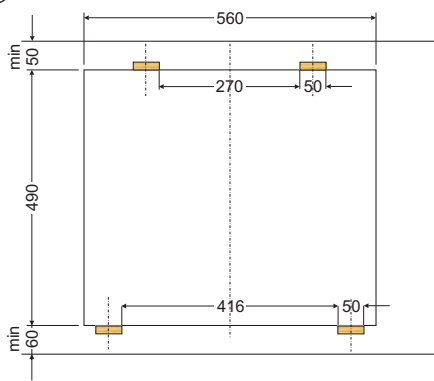


1. blatul mobilierului
2. șurub cu cap crestat
3. mâner de fixare
4. placa de încălzire
5. garnitura plăcii
6. bloc din lemn

③



⑤



INSTALAREA

▶ Conectarea instalației la tețea electrică

Mențiune !

Instalația poate fi conectată numai de un electric calificat. Este interzisă modificarea desinestătătoare a setărilor electrice.


▶ Indicații pentru electric

Instalația este adaptată de către producător la alimentarea cu curent electric cu trei faze (400 V 3N ~ 50 Hz). Adaptarea instalației la alimentarea cu curent electric cu o fază (230 V) este posibilă după instalarea elementului corespunzător pe panou conform schemei arătate. Schema de conectare este instalată în partea de jos a carcasului de jos. Accesul la placă este posibil după scoaterea capacului carcasului de jos.

Trebuie de selectat firul electric corespunzător, luînd în considerație tipul conectării și a puterii nominale a instalației.

Firul electric trebuie întărit.

Mențiune!

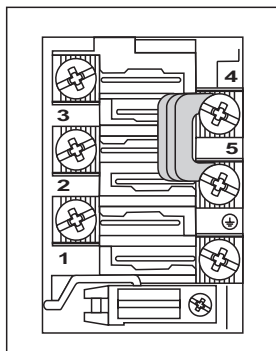
Trebuie de luat în considerație necesitatea de conectare a lanțului de protecție la contactul plăcii, ce se indică prin simbolul semn . Firele electrice trebuie să fie protejate în modul corespunzător și să aibă adăugător un întrerupător, ce va permite deconectarea de la rețea în situații excepționale.

Pînă la conectarea instalației la rețeaua electrică, trebuie de luat cunoștință cu informația indicată pe panoul din uzină și schema de conectare

Mențiune!


Electricul este obligat să elibereze utilizatorului "cererea de conectare a instalației la rețeaua electrică" (anexă la talonul de garanție). Conectarea instalației prin alte metode, poate duce la defectarea acesteia.


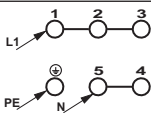

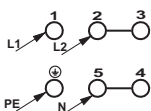

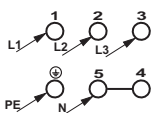

INSTALAREA



SCHEMA CONEXIUNILOR POSIBILE

Atenție! Tensiunea elementelor de încălzire de 230V.

Atenție! În cazul fiecărei dintre conexiuni cablul de protecție trebuie să fie conectat cu clema .

				Tipul de cablu conectare recomandat
1	Pentru rețelele de 230 V conectarea cu o fază cu cablu neutru, puntea leagă bornele 1-2-3 și 4-5, cablul de protecție la  .	1N~		Cablul cu manta de cauciuc H05VV-F3G4 3X 4 mm ²
2	Pentru rețeaua 400/230 V conectarea cu două faze cu cablu neutru, puntea leagă bornele 2-3 și 4-5, cablul de protecție la  .	2N~		Cablul cu manta de cauciuc H05VV-F4G2,5 4X2,5mm ²
3	Pentru rețeaua 400/230 V cuplarea cu trei faze cu cablu neutru, puntea leagă bornele 4-5, cablurile de fază conectate la 1, 2 și 3, cablul neutru la 4-5, cablul de protecție la  .	3N~		Cablul cu manta de cauciuc H05VV-F5G1,5 5X 1,5 mm ²
Cablurile de fază- L1=R, L2=S, L3=T; N - cablu neutru;  - cablu de protecție				

OPERARE

► Pînă la prima conectare a instalației

- Instalația trebuie bine curățată. Suprafața de ceramică este necesar de întrebuințat ca o suprafață din sticlă
- Pînă la prima conectare a instalației se pot strecura mirosuri deaceea în încăperea unde se află instalația trebuie conectat sistemul de ventilare, sau de deschis geamul.
- Trebuie de efectuat operațiuni de deservire, respectînd indicațiile privind tehnica de securitate.

OPERARE

Plita ceramică are în dotare senzori, puse în funcțiune prin atingerea degetului de indicatorul respectiv.

Fiecare modificare a comenzilor senzorului este însoțită de semnal sonor.

Trebuie de atras atenție, la faptul că în timpul conectării și deconectării sau în timpul stabilirii intensității de încălzire, **de apăsat numai un senzor**. În cazul apăsării concomitente a mai multor senzori (cu excepția deconectării suprafeței de încălzire sau a taimerului), sistemul nu reacționează la semnalele de comandă selectate. În cazul apăsării prelungite, se conectează semnalul de bruiaj.

Alegerea vaselor corespunzătoare

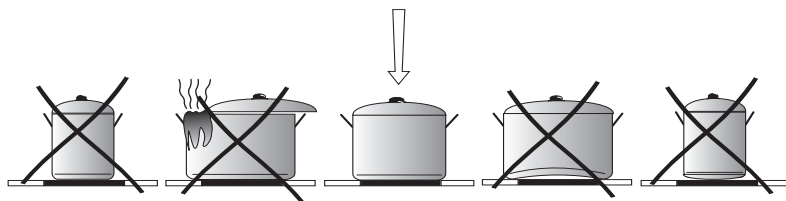
Pentru plita ceramică există vase, special testate pentru fierbere și prăjire. Trebuie respectate indicațiile producătorilor.

Vasele pentru fierbere (crațițele) cu fundul din aluminiu sau aramă, pot lăsa ume, greu de înlăturat. O atenție deosebită trebuie de atras la utilizarea vaselor emaliate, care după evaporarea întâmplătoare a conținutului, pot duce la deteriorări grave.

Pentru utilizarea optimă a energiei electrice, durata optimă de fierbere și pentru a evita arderea bucatelor preparate pe plită, trebuie respectate următoarele indicații:

Fundul vaselor:

Vasele trebuie alese în modul corespunzător, așa încât fundul acestora să fie rezistente și plate, deoarece fundurile cu muchia ascuțită sau cu rămășițe arse pot zgîrția suprafața plitei sau poate acționa ca material abraziv!



Dimensiunea vaselor :

Vasele trebuie alese în modul corespunzător, așa încât diametrul fundului, mărimea și forma să corespundă suprafeței de încălzire.

Capacele vaselor :

Utilizarea capacului duce la păstrarea căldurii și astfel scade durata de încălzire și reduce consumul de energie electrică.

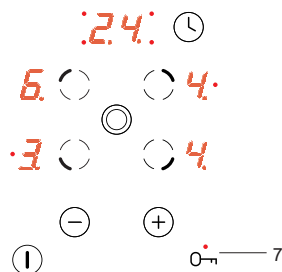
OPERARE

Panou de comandă

După conectarea plitei la rețeaua de curent electric se va aprinde dioda senzorului cheie (7), după care plita poate fi deblocată prin apăsarea senzorului (7) până în momentul stingerii diodei senzorului, în pasul următor plita ceramică poate fi pornită.



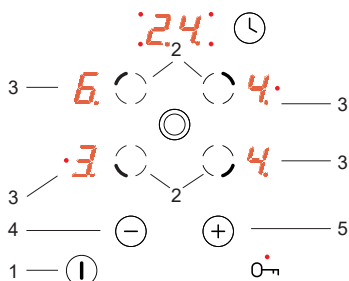
Nu așezați nici un obiect pe suprafața senzorilor (acest lucru poate fi considerat drept o defecțiune), aceste suprafețe trebuie menținute curate în permanență.



Pornirea plitei de gătit

În cazul în care plita de gătit este oprită toate ochiurile sunt decuplate, iar indicatoarele nu sunt aprinse.

Când atingeți senzorul principal (1) porniți plita, iar pe toate indicatoarele ochiurilor (3) timp de 10 secunde apare „0”. Puteți seta acum nivelul dorit de putere de încălzire cu senzorul (+)(5) sau (-)(4) selectând în prealabil butonul de selectare al ochiului (2) (vezi Setarea nivelului de putere de încălzire).

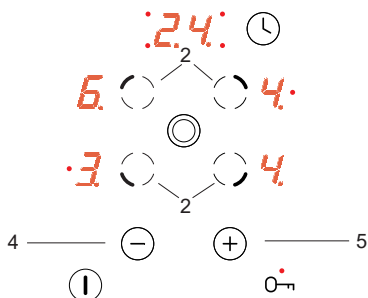


Dacă în timp de 10 secunde nu setați nici un senzor, atunci plita se va opri. În cazul în care blocarea accesului pentru copii este activă, atunci plita nu poate fi pornită (vezi Deblocarea plitei de încălzire).

Punerea în funcțiune a zonei de gătit

După ce porniți plita cu senzorul principal (1) puteți utiliza ochiurile în modul următor:

1. Selectați ochiul dorit cu senzorul de selectare ochi (2) (senzorii sunt amplasați conform situației zonelor de gătit),
2. Cu senzorul (+)(5) sau senzorul (-)(4) puteți seta nivelul de încălzire dorit,
3. Pentru a schimba setările puterii de încălzire din nou ca la punctul 1 selectați mai întâi ochiul dorit cu senzorul de selectare a ochiului (2), iar apoi setați nivelul dorit de putere de încălzire cu senzorul (+)(5) sau (-)(4).



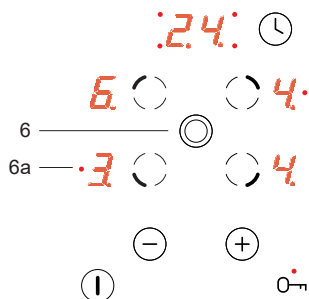
Dacă în timp de 10 secunde nu setați niciun senzor, atunci ochiul se oprește. Ochiul de încălzire este activ, atunci când cifra „0” pâlpâie, ceea ce înseamnă că ochiul este gata pentru setarea puterii de încălzire.

OPERARE

Funcție ochi dublu

Funcția de ochi dublu poate fi pornită prin apăsarea sensorului (6). Pornirea acestui ochi este semnalizată prin aprinderea diodei roșii - (6a) a ochiului dublu.

Pentru a opri funcția de ochi dublu trebuie să apăsați din nou sensorul (6).

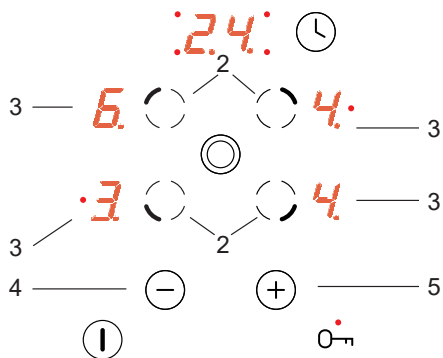


Funcția de ochi dublu poate fi utilizată numai atunci când ochiul de bază este pornit și activ.

Setare nivel putere de încălzire

Pentru a seta nivelul de putere de încălzire trebuie să alegeți mai întâi cu sensorul de selectare ochi (2) ochiul dorit. După care în timpul afișării pe indicatorul ochiului de încălzire (3) "0" puteți să începeți setarea puterii de încălzire dorite tot cu ajutorul sensorului (+)(5) sau (-)(4).

În cazul în care doriți să utilizați pentru procesul de gătire funcția automată de reducere a puterii de încălzire, atunci, după setarea inițială a nivelului „9”, apăsați încă o dată sensorul (+)(5) până în momentul apariției cifrei „A”, după care cu sensorul (-)(4) setați nivelul minim până la care va fi redusă puterea de încălzire. (vezi Sistemul automat de diminuare a puterii de încălzire).



OPERARE

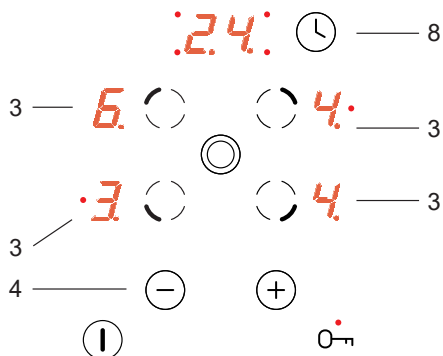
Sistemul automat de diminuare a puterii de încălzire

Fiecare ochi este dotat cu sistemul automat de diminuare a puterii de încălzire. Atunci când îl activați ochiul este pornit la putere maximă pentru o durată care depinde de nivelul de putere de încălzire pentru gătit selectat, iar apoi trece la acel nivel de putere de încălzire.

Activarea sistemului automat de diminuare a puterii de încălzire se face prin selectarea nivelului de încălzire prin intermediul senzorului (-)(4) până în momentul afișării cifrei „9”(3) după care apăsați o dată senzorul (+) (5) mărirind setarea până la nivelul „A” și în același moment, tot prin intermediul senzorului (-)(4) setați nivelul la care va fi redusă puterea de încălzire. În cazul în care lângă cifra afișată (3) în partea dreaptă jos se află un punct, aceasta înseamnă că sistemul automat de diminuare a puterii de încălzire este activ.

Dacă în decurs de 10 secunde veți începe setarea puterii de încălzire prin atingerea senzorului (-)(4), atunci sistemul automat de diminuare a puterii de încălzire va fi activat, iar punctul din spatele cifrei nivelului de putere va fi vizibil până la deactivare.

Acum puteți schimba în orice moment setarea nivelului de putere de încălzire pentru gătit în modul descris în capitolul „Setarea nivelului de putere de încălzire”.



Nivelul puterii de încălzire	Durata de gătire rapidă (min)
1	1'11"
2	2'44"
3	4'47"
4	5'28"
5	6'29"
6	1'11"
7	2'44"
8	2'44"
9	-

 În cazul în care veți începe setarea puterii de încălzire după 10 secunde, atunci punctul nu va mai fi afișat, ceea ce înseamnă că sistemul automat de diminuare a puterii nu mai este activ.

 Dacă nu doriți să activați sistemul automat de diminuare a puterii de încălzire, atunci cel mai bine este să începeți selectarea nivelului puterii de încălzire cu senzorul (+)(5).

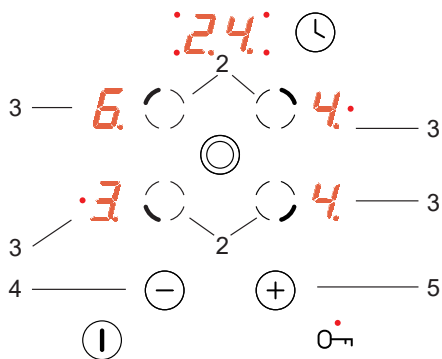
OPERARE

Oprirea unui ochi

Pentru a opri un ochi puteți proceda în felul următor:

1. Selectați ochiul dorit cu senzorul de selectare ochi (2).
2. Apoi apăsați simultan senzorul (+)(5) și (-)(4) sau cu senzorul (-)(4) diminueți setarea la „0”.

Pe indicator apare litera „H” – simbolul de încălzire reziduală.



Funcția de blocare acces copii

Funcția de blocadă activată cu senzorul cheie (7) este folosită pentru a proteja ochiul de schimbarea nedorită a setării sau oprirea acestuia de către copii, animale de casă etc.

În cazul blocării plitei, atunci când toate ochiurile sunt oprite (pe indicatoarele ochiurilor este afișat „0”) sau când plita este oprită, plita este protejată împotriva pornirii involuntare, iar pornirea acesteia este posibilă numai după deblocare.

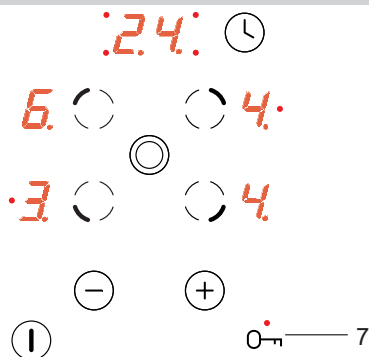


În cazul întreruperii alimentării cu curent electric, plita va fi blocată automat.

Blocarea plitei de încălzire

Pentru a bloca plita trebuie să apăsați senzorul cheie (7) până când dioda de semnalizare începe să lumineze (7).

Când dioda se aprinde se declanșează un scurt semnal acustic.



Deblocarea plitei de gătit

Pentru a debloca plita trebuie să apăsați senzorul cheie (7) până când dioda de semnalizare se stinge (7). După ce dioda se stinge se declanșează un scurt semnal acustic.

OPERARE

Indicator încălzire reziduală

În momentul opririi unei zone de gătit fierbinți este indicată litera "H" ca semnal pentru "zona de gătit este fierbinte!".



Atunci nu puteți atinge ochi de-oarece vă puteți răni și nu puteți așeza pe acesta obiecte sensibile la căldură!

Atunci când acest indicator se stinge puteți atinge zona de gătit cu mâna, dar trebuie să fiți conștienți că aceasta nu s-a răcit până la temperatura mediului.



În timpul pauzei de alimentare cu energie electrică indicatorul de căldură reziduală „H” nu este afișat. Cu toate acestea ochiurile pot fi fierbinți atunci!

Limitarea duratei de funcționare

Pentru a spori fiabilitatea funcționării plitei aceasta este dotată cu un câte un limitator de durată de funcționare pentru fiecare zonă de gătit. Durata maximală de funcționare este setată în funcție de puterea de încălzire care a fost setată ultima oară.

Dacă nu schimbați nivelul de putere de încălzire mai mult timp (vezi Tabel), atunci zona de gătit corespunzătoare este oprită automat și este activat indicatorul de încălzire reziduală. Puteți porni în orice moment și puteți folosi orice zonă de gătit în conformitate cu instrucțiunile de utilizare.

Gradul puterii de încălzire	Durata maximă de funcționare în ore
1	10
2	5
3	5
4	4
5	3
6	2
7	2
8	2
9	1

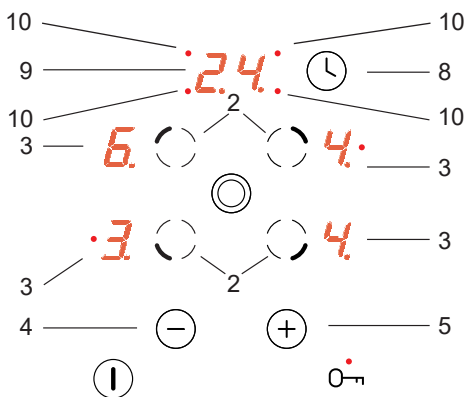
OPERARE

Funcția ceas

Dacă plita este dotată cu un ceas de control marcat cu litera **T***, atunci cu ajutorul acestuia poate fi setat timpul de lucru al fiecărui ochi de încălzit.

Mai întâi selectați ochiul pentru încălzire (2), după care cu senzorul ceasului (8) în timpul pulsării diodei (10) apăsați senzorul (+)(5) sau (-)(4) pentru a seta timpul necesar de încălzire a ochiului.

Ceasul se pornește doar atunci când pe indicatorul ceasului (9) valoarea este diferită de zero.

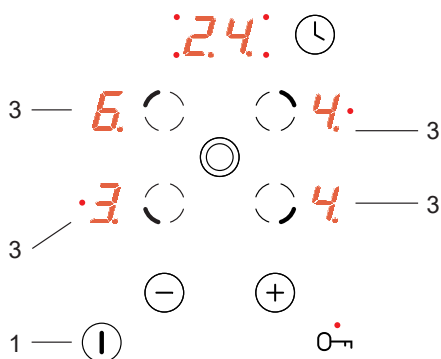


Terminarea duratei setate este semnalizată cu semnale de alarmă scurte și multiple. Pe indicatorul (3) corespunzător pentru ochiul respectiv se aprinde "0", ochiul nu emană căldură și pe displayul ceasului (9) se aprinde "00".

Pentru a schimba setările puterii de încălzire pentru ochiul controlat de ceas trebuie să apăsați senzorul (2) iar apoi cu senzorul (+)(5) sau (-)(4) setați puterea ochiului.

Oprirea întregii zone de încălzire

Plita funcționează atunci când este pornit cel puțin o zona de gătit. Apăsați senzorul principal (1) pentru a opri toată plita, iar pe indicatorul ochiului (3) se aprinde litera "H" – simbolul de încălzire reziduală.



*Nu în toate modele

ÎNGRIJIREA ȘI CURĂȚIREA

Îngrijirea curentă a instalației de către utilizator – menținerea instalației în curățenie și conservarea acesteia, au o mare importanță asupra funcționării îndelungate a instalației.



La curățarea ceramicii, țineți cont de aceleași indicații ca și la curățarea suprafețelor de sticlă. Nici într-un caz nu folosiți detergenți abrazivi sau bureți cu suprafața ce ar putea zgîrâia instalația.

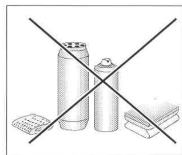
Curățarea după fiecare utilizare

- Murdăriile nu chiar mari, trebuie să fie îndalurate cu o cîrpă umedă, fără a utiliza detergenți. Utilizarea detergentului pentru vase poate duce la apariția petelor de culoare albastră, care nu vor putea fi îndalurate chiar la prima curățare, chiar utilizînd detergenți speciali.
- Murdăriile uscate, trebuie să fie îndalurate cu ajutorul unui răzuitor ascuțit. Apoi ștergeți suprafațele de încălzire cu o cîrpă umedă.



Înlăturarea petelor

- Petele de culori sîdefate deschise (rămășițe de aluminiu) pot fi îndalurate de pe suprafața răcită cu ajutorul unui detergent special. Rămășițele calcaroase (de exemplu după fierberea apei), pot fi îndalurate cu oțet sau detergent special.
- La înlăturarea zahărului, sau a bucatelor ce conțin zahăr, plasticului și foliei de aluminiu, nu este necesar să deconectați suprafața de încălzire respectivă! Trebuie îndalurate rămășițele imediat (cînt sunt fierbinți) cu ajutorul răzuitorului de pe suprafața de încălzire. După înlăturarea murdării, instalația poate fi deconectată, și după ce se răcește de finisat curățirea cu ajutorul unui detergent special.



Detergenții speciali pot fi procurate la marce, magazine specializate în electrocasnice și în saloanele cu instalații pentru bucătărie. Răzuitoarele la fel pot fi procurate în magazinele specializate în materiale pentru construcții.

Niciodată nu pulverizați detergent pe suprafața fierbinte. Cel mai bine este să permiteți detergentul să se usuce apoi ștergeți cu o cîrpă umedă. Detergentul rămas trebuie șters cu o cîrpă umedă pînă la încălzirea ulterioară. În alt caz, acestea pot acționa agresiv.

În cazul exploatarei necorespunzătoare a suprafeței ceramice, nu ducem răspundere conform garanției!

Mențiune!

Cînd comanda de control nu funcționează atunci cînd instalația este conectată, aceasta trebuie deconectată de la rețea prin deconectarea înterupătorului principal sau a pedicii de siguranță și să vă adresați la centrul de deservire.


Mențiune!

În cazul cînd pe suprafața instalației ați observat fisuri, aceasta trebuie deconectată imediat și de deconectat de la rețeaua electrică. Pentru aceasta trebuie de deconectat pedica de siguranță sau de scos ștecherul din priză, după aceasta trebuie să vă adresați la centrul de deservire.

SITUAȚII EXCEPȚIONALE

În orice situație excepțională trebuie:

- să deconectați suprafețele ce funcționează ale instalației,
- să deconectați instalația de la rețeaua electrică,
- să faceți interpelare pentru reparație,
- unele dereglări pot fi înlăturate de către utilizator desinestătător, conducându-se de către indicațiile aduse în tabela de mai jos, pînă vă veți adresa la serviciul de deservire a clienților sau centrul de deservire, trebuie să verificați punctele respective din tabel.

PROBLEMA	CAUZA	ACȚIUNE
1. aparatul nu funcționează	-întrerupere de curent	-verifică siguranța din instalația casei, dacă este arsă schimbă
2. aparatul nu reacționează la introducerea de comenzi	- panoul de folosire nu a fost cuplat	- cuplați
	- butonul a fost apăsat prea puțin timp (mai puțin de 1 secundă)	- apăsați butoanele mai mult timp
	- au fost apăstate simultan mai multe butoane	- apăsați întotdeauna câte un buton (excepție atunci când decuplăm câmpul radiant)
3. aparatul nu reacționează și dă semnal acustic scurt	- este cuplată protecția contra copiilor (blocarea)	- decuplați protecția contra copiilor (blocarea)
4. aparatul nu reacționează și dă semnal acustic scurt	- folosire incorectă (au fost apăsați alți senzori sau prea scurt)	- cuplați plita din nou
	- senzorul/rii acoperit/ți sau murdar/i	- descoperiți sau curățiți senzorii
5. se cuplează tot aparatul	- după cuplare nu au fost introduse comenzi mai mult de 10 sec.	- cuplați panoul de comandă și introduceți imediat date
	- senzor/i acoperit/ți sau murdar/i	- descoperiți sau curățiți senzorii
6. un câmp radiant se decuplează	- limitarea timpului de lucru	- cuplați din nou câmpul radiant
	- senzor/i acoperit/ți sau murdar/i	- descoperiți sau curățiți senzorii
7. indicatorul de căldură parțială deși câmpurile sunt încă fierbinți	- lipsă de curent, aparatul a fost decuplat de la rețea	- indicatorul de căldură parțială va funcționa după prima cuplare și cuplarea panoului de comandă
8. fisură în plita ceramică a aragazului	 Debransați imediat plita ceramică de la rețea (siguranța). Contactați-vă cu cel mai apropiat service.	
9. când defectul este în continuare nerezolvat	Decuplați plita ceramică de la rețea (siguranța!). Contactați cel mai apropiat service. Important! Dumneavoastră sunteți răspunzători de starea bună a aparatului și de funcționarea lui corectă în casa dvs. Dacă din cauza unei folosiri incorecte chemați service, atunci, chiar dacă aparatul este în perioadă de garanție, vizita va fi o cheltuială pentru Dvs. Pentru daune cauzate de nerespectarea acestei instrucțiuni nu suntem răspunzători.	

DATELE TEHNICE

Tensiune nominală:	230/400V 3N~50 Hz
Puterea nominală:	6,8 kW
Model:	BHCI6*
- Zona de încălzire: 2 x Ø 145 mm	1200 W
- Zona de încălzire: 1 x Ø 170 x 265 mm	2200 W
- Zona de încălzire: 1 x Ø 210/120 mm	2200 W
Mărimea plite:	576 x 518 x 50;
Greutatea:	7,8 kg;

Corespunde normativelor standartizate EN 60335-1; EN 60335-2-6, adoptate în Uniunea Europeană.

Компания изготовитель

Амика С.А., Польша, 64-510 Вронки, ул. Мицкевича, 52
Тел. +48 67 25 46100, факс +48 67 25 40 320

Amica S.A., ul. Mickiewicza 52, 64-510 Wronki
tel. 67 25 46 100, fax 67 25 40 320

Сделано в Польше



**Претензии по качеству
направлять в / Импортёр на территорию РФ**

ООО «Ханса», Осенний бульвар, д.23, офис 1307
Тел. +7 (495) 721-36-61/62 факс +7 (495) 721-36-63