

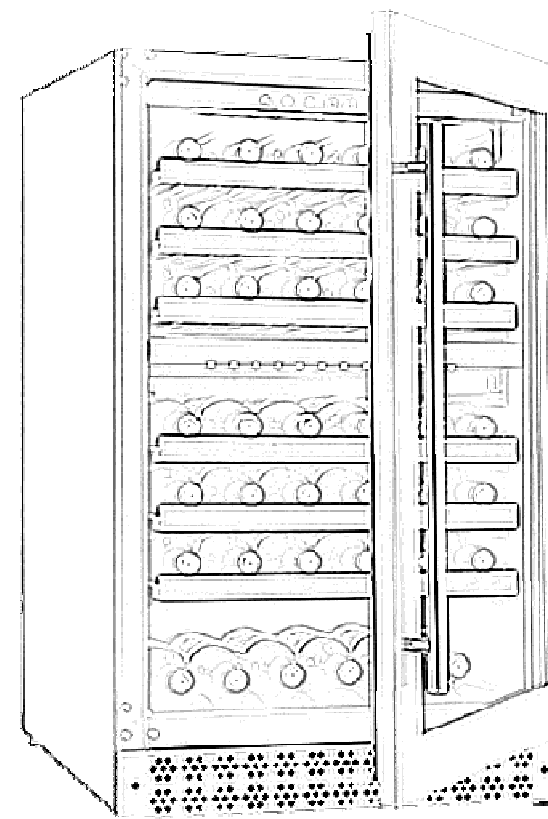
Изготовитель: "Cavanova Wine, S.L."

Адрес изготовителя: Ctra A355 KM20 Nave 13-14 Parque empresarial de MONDA S.P., 29110 MONDA-MALAGA, Испания

**cavanova**<sup>®</sup>  
wine dispenser, open wine & wine cooler



**cavanova**<sup>®</sup>



## ИНСТРУКЦИЯ ПО ЭКСПЛУАТАЦИИ ВИННОГО ШКАФА

**CAVANOVA CV090T/DT**



Поздравляем вас с приобретением продукции Cavanaugh и благодарим за Ваш выбор.

Настоящая гарантия дает покупателю единственное и исключительное право на выполнение ремонта изделия или его частей в ООО «Селлар Приват» на климатические шкафы, в течение 36 месяцев со дня продажи. При отсутствии штампов и даты продажи (либо кассового чека с датой продажи) гарантийный срок аннулируется. При покупке изделия требуйте полного заполнения гарантийного талона. Без предъявления данного талона или при его неправильном заполнении претензии к качеству изделия не принимаются и гарантийный ремонт не производится. Перед установкой и использованием климатического шкафа внимательно прочтите инструкцию по эксплуатации.

В случае обнаружения в изделии дефекта в течение гарантийного срока ООО «Селлар Приват» гарантирует выполнение бесплатного ремонта изделия или его частей при условии, что изделие использовалось только в соответствии его заводской инструкцией по эксплуатации и не имеет повреждений по причине пожаров, аварий, неправильного подключения, неправильной эксплуатации, небрежного обращения, неправильной регулировки или самостоятельного ремонта, а также по причинам, возникшим в процессе транспортировки (вмятины, царапины), установки, модификации, неправильного использования изделия покупателем. Изделия принимаются только в полной комплектации.

Данный винный шкаф предназначен для домашнего использования, любое другое его использование приведет к аннулированию гарантии. Приобретенный Вами Винный Шкаф является технически сложным товаром бытового назначения, на который установлен гарантийный срок. Данный товар входит в «Перечень непродовольственных товаров надлежащего качества, не подлежащих обмену на аналогичный товар» утвержденный Постановлением Правительства РФ № 55 от 19 января 1998 г. статьи 25 Закона РФ «О защите прав потребителей». Согласно Постановлению Правительства РФ от 10.11.2011 №924 обмену и возврату при надлежащем качестве данный товар не подлежит.

Настоящая гарантия не распространяется на расходные материалы и любые другие части, имеющие естественный ограниченный период работоспособности. Послегарантийный ремонт изделия зависит от наличия запчастей и скорости их поставки производителем. По всем вопросам технического обслуживания обращайтесь в наш сервисный центр, контактные данные на сайте [www.cavanaugh.ru](http://www.cavanaugh.ru)

**Отметка о продаже:**

Модель	Серийный номер	Дата покупки	Подпись продавца
<b>Cavanaugh CV090T/DT</b>			

**Сведения о ремонте.**

(Заполняется службой сервиса)

Акт выполненных работ № \_\_\_\_\_

Акт выполненных работ № \_\_\_\_\_

Акт выполненных работ № \_\_\_\_\_

Претензий по внешнему виду и комплектности не имею.

Подпись покупателя

\_\_\_\_\_

Штамп магазина

**Гарантийные обязательства**

**УТИЛИЗАЦИЯ ПРИБОРА**



Эта маркировка означает, что изделие не должно выбрасываться вместе с другими бытовыми отходами на всей территории Европейского Сообщества. Для предотвращения возможного ущерба окружающей среде и здоровья человека это изделие необходимо переработать надлежащим образом. Что бы обеспечить должную утилизацию пожалуйста отдайте это изделие в соответствующее учреждение или обратитесь к поставщикам в России ([www.cavanova.ru](http://www.cavanova.ru)).

#### ТЕХНИЧЕСКИЕ ХАРАКТЕРИСТИКИ:

Модель	CV060T	CV060DT
Объем	204 L	195 L
Количество бутылок	82	72
Номинальное напряжение	220 В	220 В
Частота	50 Гц	50 Гц
Диапазон температур	5-20°C	5-20/5-20°C
Система охлаждения	КОМПРЕССОР	КОМПРЕССОР
Входная мощность	100 Ватт	100 Ватт
Потребление	1 (12°C)	1 (12°C)
Хладагент	R600A	R600A
Отделения	1	2
Полки	7, ДЕРЕВО	6, ДЕРЕВО
Влажность внутри	>70% RH	>70% RH
Уровень шума, дБ	42	43
Масса, кг	55	58
Размеры (ШxВxГ), мм	595x1000x710	595x1000x710

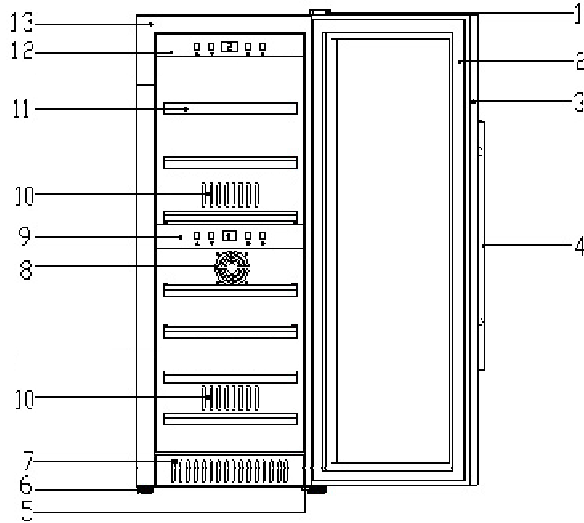
В случае поломки шкафа свяжитесь с Технической поддержкой. Если у Вас еще остались какие-то вопросы/проблемы после прочтения этой инструкции, пожалуйста, свяжитесь с сервисной службой или Вашим продавцом ([www.cavanova.ru](http://www.cavanova.ru)) 8-800-200-45-48

Перед началом использования винного шкафа CAVANOVA внимательно прочтите данную инструкцию

#### МЕРЫ БЕЗОПАСНОСТИ

- Данный климатический шкаф предназначен исключительно для домашнего использования. Любой другой вид использования влечет за собой прекращение гарантии.
- В случае повреждения шнура питания пользоваться винным холодильником запрещено. Во избежание опасности он должен быть немедленно заменен производителем или другим квалифицированным специалистом. Следите за тем, чтобы дети или люди с ограниченными возможностями (инвалиды) не использовали данный винный холодильник без присмотра.
- Не допускайте, чтобы дети играли с климатическим шкафом, они могут повредить винный шкаф и нанести вред своему здоровью.
- Перед тем, как приступить к чистке климатического шкафа, убедитесь в том, что он отключен от розетки и не используется.
- Для очистки данного винного холодильника используйте только нейтральные чистящие средства для чистки стекла. Никогда не используйте сильнодействующие моющие средства или химические растворители.
- Климатический шкаф данной модели имеет достаточно мощный вентилятор, что приводит к накоплению пыли, волос, шерсти домашних животных и тд, непосредственно на охлаждающих решетках и самих вентиляторах. Рекомендуется один раз в шесть месяцев снимать заднюю стенку и приводить профилактическую очистку внутренних агрегатов во избежание поломок. Внешние антипылевые сетки необходимо чистить раз в три месяца.
- В случае невозможности подключения винного холодильника напрямую в розетку домашней электросети, его следует подключить через удлиннитель со стабилизатором напряжения.
- Этот винный шкаф предназначен для хранения бутылок с вином. Если вы помещаете в него еду, убедитесь, что между предметами достаточно места для свободной циркуляции воздуха.
- Не помещайте внутрь шкафа горячую еду или напитки, пока они не остынут до комнатной температуры.
- После помещения внутрь шкафа какого-либо предмета, немедленно закрывайте дверцу шкафа, чтобы избежать значительного роста температуры внутри аппарата.
- Всегда держите прибор вдали от источников тепла, прямых солнечных лучей и влажных областей (ванные комнаты, прачечные).
- Винный шкаф является электрическим прибором. Во избежание получения травм или смерти в результате поражения электрическим током не открывайте винный шкаф мокрыми руками или если он стоит на влажной поверхности, либо вы находитесь в воде. Не используйте данный винный шкаф на открытом воздухе или в местах где есть вода.
- Отключая винный шкаф от электросети, не тяните прибор за шнур, беритесь за вилку. Не тяните за кабель для того, чтобы поднять или передвинуть шкаф. Всегда держите шнур вдали от нагретых поверхностей.
- Не включайте его в сеть до окончания установки.
- Пустой винный шкаф представляет опасность для играющих детей. Перед тем как выбросить шкаф, снимите прокладки, замки, заглушки и все двери, а так же примите необходимые меры, для того, чтобы винный шкаф не мог причинить какого либо вреда
- Удостоверьтесь в наличии свободного пространства для открытия дверцы винного шкафа.

## ОПИСАНИЕ УСТРОЙСТВА



### Холодильник с компрессором

1. Верхняя петля
2. Уплотнитель двери
3. Дверная рама
4. Дверная ручка
5. Нижняя петля
6. Ножка
7. Выход горячего воздуха
8. Воздухоприемник
9. Панель управления (Нижняя)
10. Выход холодного воздуха
11. Полка
12. Сенсор
13. Панель управления (Верхняя)
14. Корпус холодильника

## УСТАНОВКА ВИННОГО ШКАФА:

- **ВАЖНО!!! После транспортировки не включать минимум 6 часов.**
- Распаковать и удалить все защитные и клейкие ленты из упаковки, вокруг и внутри винного шкафа.
- Распаковав его, убедитесь в отсутствии возможных повреждений на внешней поверхности шкафа. Откройте дверь и проверьте все внутренние фиттинги и остальные детали на их целостность (полки, конструкции, панель управления и т.д.). Если шкаф был поврежден, не устанавливайте его и обратитесь к продавцу. После проверки, если не обнаружено никаких проблем, вы можете приступить к установке шкафа
- Винный шкаф должен быть заземлен. Данная модель оснащена шнуром питания со штепсельной вилкой с заземляющим элементом.
- Винный шкаф должен стоять на ровной, горизонтальной поверхности, если будет необходимо подкрутите ножки так, что бы шкаф стоял ровно и не шатался. Не ставьте на винный шкаф другие устройства.
- При установке или перемещении прибора, убедитесь, что он не наклонен более, чем на 45 °С, не устанавливайте его к верх ногами. После транспортировки винного шкафа обязательно
- Вдали от микроволновой печи. У некоторых микроволновых печей нет защиты от излучения. При размещении в пределах 1 метра от винного шкафа они могут повлиять на работу винного шкафа.

Если у вас возникли проблемы с вашим винным холодильником, проверьте пункты, обозначенные в таблице ниже:

### Компрессор не запускается:

Компрессор не запустится, если комнатная температура ниже, чем установленная в шкафу, но шкаф все равно будет работать с обогревателем внутри, пока не достигнет комнатной температуры.

### Перезапуск компрессора:

Компрессор закончит работать, когда система охлаждения в шкафу достигнет раннее установленной температуры, и перезапустится, пока не достигнет желаемой (установленной) температуры. Пожалуйста, подождите 5 минут перед перезапуском компрессора.

### Влага на поверхности шкафа:

Поверхность винного шкафа, особенно стеклянная дверь может покрыться инеем, особенно если шкаф находится во влажном помещении. Это происходит из-за влажного воздуха кондиционера, который контактирует со шкафом. Пожалуйста, просто сотрите влагу сухой мягкой тряпочкой.

### Звук воды:

Звук компрессора при старте или выключении  
Звук хладагента в охлаждающей системе  
Звук испарения хладагента в испарителе

### Внутри шкафа образуется конденсат:

В среде с высоким уровнем влажности или когда дверь винного шкафа была открыта долгое время или открывалась часто, образуется много конденсата, поэтому рекомендуется протирать воду со стенок шкафа и двери сухой мягкой тряпкой и держать дверь закрытой настолько долго, насколько это возможно.

## ВНИМАНИЕ!!!

### Для вашей безопасности соблюдайте следующие рекомендации:

**Этот прибор содержит небольшое количество хладагента R600a, который является экологически чистым, однако он легковоспламеняемый. Во время транспортировки убедитесь, что элементы охлаждающих трубок не повреждены.**

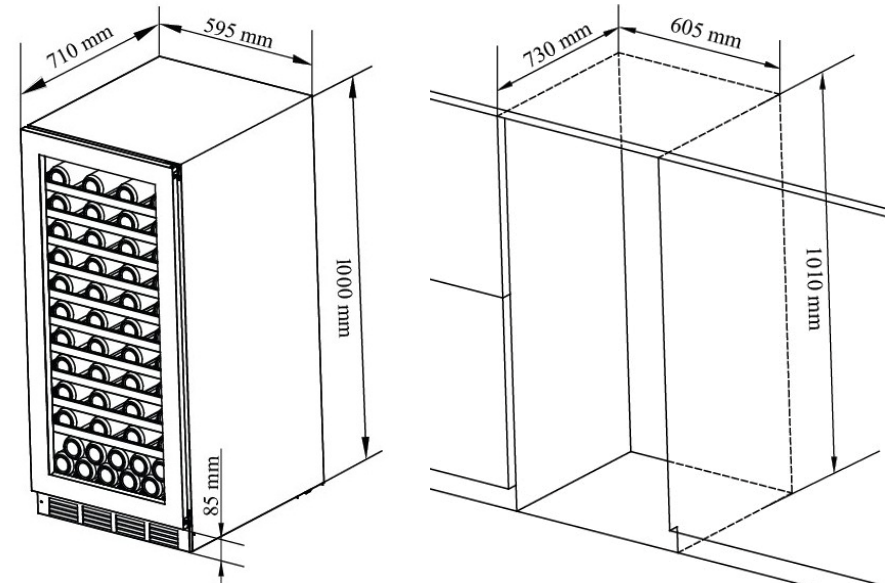
**В случае возникновения какого-либо ущерба избегайте воздействия источников открытого огня и любых устройств, создающих искру. Отключите прибор от сети.**

**Тщательно проветрите помещение и обратитесь в сервис.**

## РУКОВОДСТВО ПО УСТРАНЕНИЮ НЕИСПРАВНОСТЕЙ.

Симптомы	Возможные причины	Решения
Климатический шкаф для вина не работает	Сбой электропитания	Убедитесь в том, что шкаф подключен к вашей домашней электросети, и в том, что он включен.
	Расплавился предохранитель	Замените расплавившийся предохранитель.
В шкафу не достигается необходимая температура	Шкаф установлен слишком близко к источнику тепла	Держите климатический шкаф вдали от солнечного света и источников тепла.
	Недостаточная вентиляция.	Установите климатический шкаф в помещении с хорошей вентиляцией, уберите предметы, мешающие вентиляции.
	Дверца открывается слишком часто в течение долгого периода времени.	Хорошо закройте дверцу и не открывайте ее слишком часто. Не оставляйте дверцу открытой надолго.
Посторонний шум	Шкаф стоит неровно или стоит вплотную к стене	Поставьте шкаф так, чтобы шкаф стоял ровно и не шатался. Убедитесь, что вы оставили пространство равное 5 см по бокам и 10 см сзади
	Каких-то частей не хватает или они неправильно прикреплены	Проверьте шкаф на наличие возможных повреждений
В климатическом шкафу для вина образовалась ледяная корка	Слишком высокая влажность	Отключите шкаф, чтобы лед растаял.
	Слишком низкая температура окружающей среды	Включите его снова, когда растает лед.

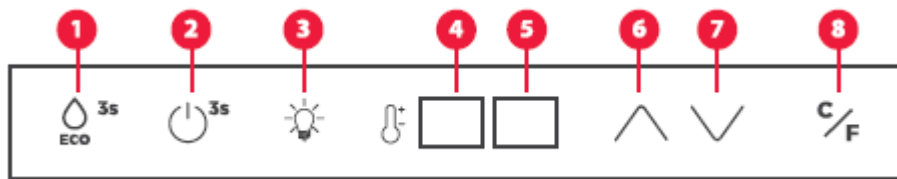
1. Встраиваемые винные шкафы - это шкафы с вентиляцией, вынесенной на переднюю панель, но не предназначены для полной интеграции за дверью столярных изделий.
2. При установке встраиваемых винных шкафов следуйте монтажной схеме. Соблюдайте размеры вентиляционных отверстий.
3. Встраиваемые винные шкафы вытягивают воздух справа от вентиляционной решетки, и выталкивают слева от вентиляционной решетки под передней дверью.
4. Встраиваемые винные шкафы имеют выключатель питания, расположенный на панели управления, поэтому расположение розетки не имеет значения.
5. Винный шкаф требует стандартную силовую точку 220 вольт.
6. Шнур питания имеет длину 2,0 м и закреплен на правой стороне сзади (при взгляде спереди).
7. Как и в большинстве современных бытовых приборов, винный шкаф имеет чувствительную электронную систему, которая может быть повреждена при скачках напряжения в сети электрического питания. Поэтому рекомендуется избегать проблем такого рода и использовать источники бесперебойного питания либо выпрямители тока.
8. Необходимо предусмотреть вентиляционное отверстие с минимальным размером 200 мм x 40 мм в задней части или в верхней части каждой стороны перегородки, обеспечивая доступ холодного свежего воздуха к элементам отвода тепла компрессорного холодильника, расположенным в задней части шкафа. Это вентиляционное отверстие или решетку нельзя делать на той же стороне, что и другие приборы, такие как микроволновые печи, духовые шкафы и т.д., и без доступа к свежему холодному воздуху. Несоблюдение вышеприведенных спецификаций может привести к аннулированию ГАРАНТИИ.



## РУКОВОДСТВО ПО ЭКСПЛУАТАЦИИ

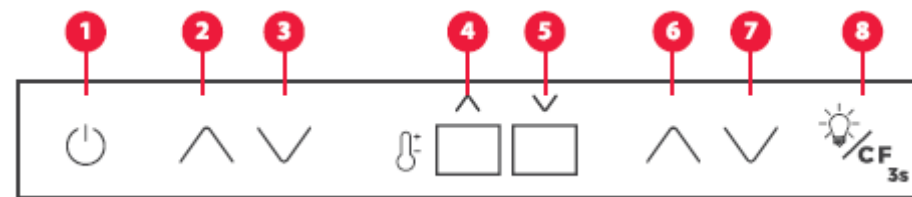
- Подключите провод питания к домашней электросети. Убедитесь, что напряжение сети равно 220 В переменного тока 50 Гц.
- Держите винный шкаф подальше от источников тепла и влажных областей (ванные комнаты, прачечные).
- Если холодильник не используется в течение длительного периода времени: отключите его от электросети, удалите всё содержимое из холодильника, высушите внутренности холодильника и оставьте дверь открытой не несколько дней.
- Винный шкаф должен поработать без загрузки около часа. Это позволит достичь нужной температуры.
- Заполните шкаф бутылками и оставьте поработать в течение 1-2 часов для достижения необходимой температуры.
- При перезагрузке устройства подождите 5-10 минут перед повторным включением, устройство может не работать должным образом, если его слишком быстро перезапустили.

### НАСТРОЙКА ТЕМПЕРАТУРЫ CV090T:



1. Энергосберегающий режим: нажмите кнопку в течение 3 секунд для перехода в режим энергосбережения. Для выхода из режима нажмите кнопку 6 или 7.
2. ВКЛ. / ВЫКЛ. Кнопка питания: в режиме ожидания: удерживайте кнопку 3 секунды, питание включается. В состоянии включения: нажмите кнопку питания, окно 4 показывает обратный отсчёт 3 2 1, питание выключено.
3. Кнопка включения/выключения подсветки.
4. Окно дисплея: отображает заданную температуру.
5. Окно дисплея: отображает фактическую температуру.
6. Кнопка увеличения температуры: нажмите для повышения температуры на один градус по Цельсию/Фаренгейту
7. Кнопка уменьшения температуры: нажмите для понижения температуры на один градус по Цельсию/Фаренгейту
8. Функциональные клавиши преобразования дисплея C / F: Установите градусы Цельсия/Фаренгейта

### НАСТРОЙКА ТЕМПЕРАТУРЫ CV090DT:



1. ВКЛ. / ВЫКЛ. Кнопка питания: в режиме ожидания: удерживайте кнопку 3 секунды, питание включается. В состоянии включения: нажмите кнопку питания, окно 4 показывает обратный отсчёт 3 2 1, питание выключено.
2. Кнопка увеличения температуры верхней зоны: нажмите для повышения температуры на один градус по Цельсию/Фаренгейту.
3. Кнопка уменьшения температуры нижней зоны: нажмите для понижения температуры на один градус по Цельсию/Фаренгейту.
4. Окно дисплея: отображает температуру верхней зоны.
5. Окно дисплея: отображает температуру нижней зоны.
6. Кнопка увеличения температуры нижней зоны: нажмите для повышения температуры на один градус по Цельсию/Фаренгейту.
7. Кнопка уменьшения температуры нижней зоны: нажмите для понижения температуры на один градус по Цельсию/Фаренгейту.
8. Кнопка включения/выключения подсветки (кратковременное нажатие)/ Функциональные клавиши преобразования дисплея C / F: Установите градусы Цельсия/Фаренгейта (удерживать 3 секунды)

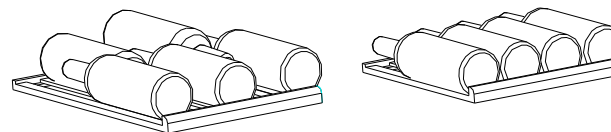
Климатический шкаф может использоваться при комнатной температуре от 0 до 38 ° C (32°F-

101°F). Для хорошей работы климатического шкафа он должен использоваться при температуре

от 10 ° C до 27° C.

В процессе работы винного шкафа возможны краткосрочные колебания температуры в пределах 2-3 градусов Цельсия, что не сказывается на температуре вина внутри бутылок.

### Загрузка и хранение винных бутылок:



- Разместите бутылки на полках настолько равномерно, насколько это возможно, так чтобы вес не был сконцентрирован в одном месте, и убедитесь, что бутылки не достают до задней стенки шкафа.
- Убедитесь, что бутылки не лежат все вместе на верхних или нижних полках шкафа.
- Никогда не складывайте большое количество бутылок на выдвигающуюся полку.

- Удалите или переместите регулируемые деревянные полки для размещения большего размера бутылок.
- Держите зазор между стенами и бутылками, чтобы обеспечить циркуляцию воздуха.
- Не перегружайте винный шкаф, чтобы облегчить циркуляцию воздуха.
- Не складывайте более 1,5 рядов стандартных 0,75 л бутылок на полки для облегчения циркуляции воздуха.
- Не выдвигайте полки наружу за фиксированное положение, чтобы предотвратить падение бутылок.
- Не выдвигайте больше одной загруженной полки за раз, так как это может привести к опрокидыванию винного шкафа.
- Не закрывайте деревянные полки фольгой или другими материалами, так как это будет препятствовать циркуляции воздуха.
- Обратите внимание, что в зависимости от выбранной загрузки и настроек требуется около 24 часов для того, чтобы температура внутри винного шкафа стабилизировалась.

**Влажность внутри шкафа составляет 60%-70%**