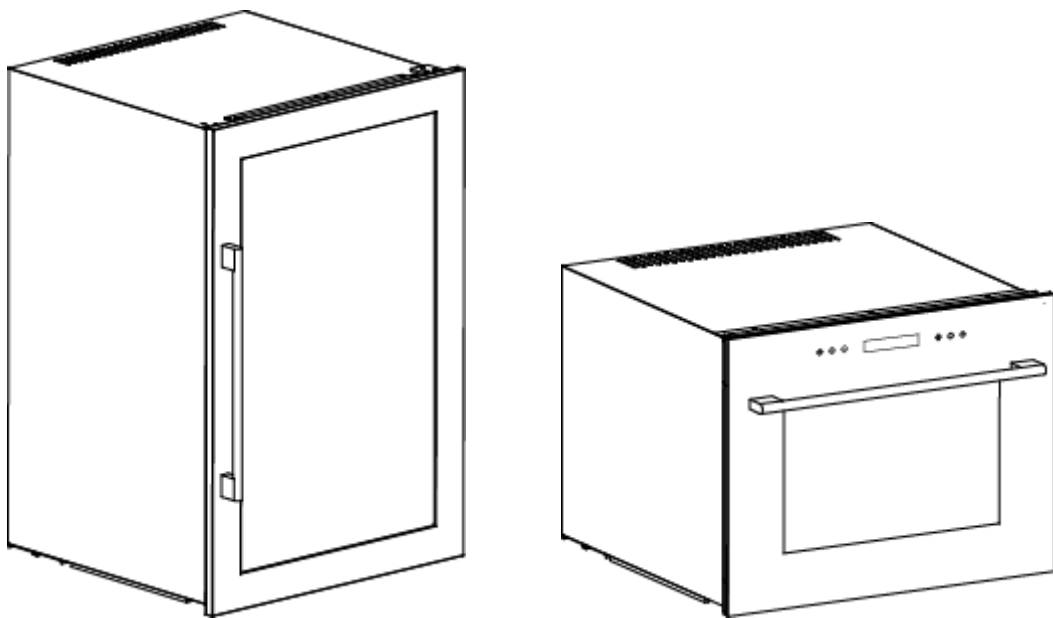


ИНСТРУКЦИЯ ПО ЭКСПЛУАТАЦИИ



VSC24BM

ОГЛАВЛЕНИЕ

МЕРЫ ПРЕДОСТОРОЖНОСТИ	3
ВАЖНЫЕ ПРАВИЛА БЕЗОПАСНОСТИ	4
ПРЕДУПРЕЖДЕНИЕ О ГАЗЕ	5
РАЗБОР ЧАСТЕЙ	6
ВАЖНЫЕ ИНСТРУКЦИИ ПО БЕЗОПАСТНОСТИ	6
ИНСТРУКЦИЯ ПО УСТАНОВКЕ	7
Перед использованием устройства	7
Установка вашего устройства	7
Электрическое подключение	7
Удлинительный шнур	8
Блок питания с защитой от перенапряжения	8
Установка ручки из нержавеющей стали.	8
ЭКСПЛУАТАЦИЯ ВАШЕГО ВИННОГО ШКАФА	9
Рекомендуемые настройки температуры	9
Хранение	11
Очистка и уход	11
Полки	11
Сбой питания	11
Перемещение устройства	11
Советы по энергосбережению	11
РУКОВОДСТВО ПО УСТРАНЕНИЮ НЕПОЛАДОК	12

МЕРЫ ПРЕДОСТОРОЖНОСТИ

Ваша безопасность и безопасность других очень важны.

В этом руководстве и на вашем устройстве мы предоставили много важных сообщений о безопасности. Всегда читайте и соблюдайте все сообщения по технике безопасности.



Этот символ предупреждает вас о потенциальных опасностях, которые могут привести к гибели или травмам вас или других людей. Все сообщения безопасности будут следовать за символом предупреждения о безопасности и словами «ОПАСНОСТЬ», «ПРЕДУПРЕЖДЕНИЕ» или «ВНИМАНИЕ».



Опасность означает, что несоблюдение данного указания по технике безопасности может привести к серьезным травмам или смерти.



Предупреждение означает, что несоблюдение данного указания по технике безопасности может привести к серьезному повреждению изделия, серьезным травмам или смерти.



Предостережение означает, что несоблюдение данного указания по технике безопасности может привести к травмам легкой или средней тяжести, а также к повреждению имущества или оборудования.

Все сообщения по технике безопасности предупредят вас о потенциальной опасности, расскажут, как снизить вероятность получения травм, и сообщат, что может произойти, если не следовать инструкциям.

ВАЖНЫЕ ПРАВИЛА БЕЗОПАСНОСТИ



Перед использованием прибор необходимо правильно расположить и установить, как описано в данном руководстве, поэтому внимательно прочитайте руководство. Чтобы снизить риск возгорания, поражения электрическим током или получения травм при использовании прибора, соблюдайте основные меры предосторожности, в том числе следующие:



- Подключите вилку к заземленной 3-контактной розетке, не вынимайте заземляющий штырь, не используйте адаптер, и не используйте удлинитель
- Замените все панели перед началом работы.
- Рекомендуется предусмотреть отдельную розетку для устройства. Используйте розетки, которые нельзя отключить с помощью выключателя или цепи.
- Никогда не чистите детали прибора легковоспламеняющимися жидкостями. Пары могут привести к пожару или взрыву. Не храните и не используйте бензин или другие легковоспламеняющиеся жидкости вблизи этого или любого другого прибора. Пары могут создать опасность пожара или взрыва.
- Прежде чем приступить к очистке и техническому обслуживанию, убедитесь, что линия электропитания устройства отключена.
- Не подсоединяйте и не отсоединяйте электрическую вилку мокрыми руками.
- Перед очисткой или обслуживанием отключите прибор от сети или отключите питание. Невыполнение этого требования может привести к поражению электрическим током или смерти.
- Не пытайтесь ремонтировать или заменять какие-либо части вашего прибора, если это специально не рекомендовано в данном материале. Все остальные виды обслуживания следует направлять к квалифицированному специалисту.
- Данный прибор предназначен для использования внутри помещения и аналогичных им: на кухнях, в магазинах, офисах, ресторанах и других помещениях профессионального назначения, а также для использования клиентами отелей, мотелей и других помещений жилого характера.



Этот символ является предупреждающим символом об опасности возгорания/воспламенения материала.

ВНИМАНИЕ: При установке прибора убедитесь, что шнур питания не застрял и не поврежден.

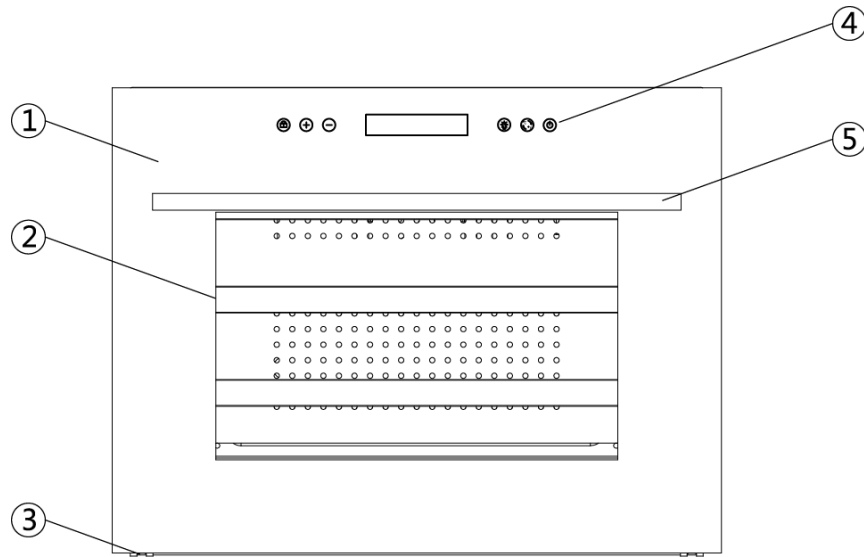
ПРЕДУПРЕЖДЕНИЕ: Не размещайте несколько переносных розеток или переносных источников питания на задней панели прибора.

⚠ WARNING ⚠

- Используйте двух или более человек для перемещения и установки устройства. Несоблюдение этого требования может привести к травме спины или другим травмам.
- Чтобы обеспечить надлежащую вентиляцию вашего прибора, передняя часть устройства должна быть полностью свободной.
- Выбирайте хорошо проветриваемое помещение с температурой выше 16°C (60°F) и ниже 32°C (90°F).
- Данное устройство должно быть установлено в месте, защищенном от воздействия внешних факторов, таких как ветер, дождь, водяные брызги или капли.
- Прибор не должен располагаться рядом с духовками, грилями или другими источниками высокой температуры.
- Прибор должен быть установлен со всеми электрическими, водопроводными и дренажными соединениями в соответствии с государственными и местными нормами.
- Требуется стандартный источник питания (220В / 50Гц), должным образом заземленный в соответствии с Национальным электротехническим кодексом и местными кодексами и постановлениями.
- Не перегибайте и не зажимайте шнур питания прибора.
- Мощность предохранителя (или автоматического выключателя) должна составлять 13 ампер.
- Для правильной работы важно, чтобы прибор был выровнен. Возможно, потребуется несколько попыток, используйте уровень.
- Никогда не позволяйте детям работать с прибором, играть с ним или ползать внутри него.
- Не используйте абразивные чистящие средства на основе растворителей для внутренних поверхностей. Эти чистящие средства могут повредить или обесцветить внутреннюю поверхность.
- Не используйте это устройство не по прямому назначению.

⚠ ГОРЮЧИЙ ГАЗООБРАЗНЫЙ ХЛАДАГЕНТ ⚠
<p>DANGER / ОПАСНОСТЬ - Опасность пожара или взрыва. Используется легковоспламеняющийся хладагент.</p> <p>НЕ используйте механические устройства для размораживания холодильника. НЕ прокалывайте трубки хладагента.</p> <p>DANGER / ОПАСНОСТЬ - Подлежит ремонту только обученным обслуживающим персоналом. НЕ прокалывайте трубки хладагента.</p> <p>CAUTION / ВНИМАНИЕ - Перед началом обслуживания данного изделия обратитесь к руководству по ремонту / руководству пользователя. Необходимо соблюдать все меры предосторожности.</p> <p>CAUTION / ВНИМАНИЕ - Пользуйтесь прибором в соответствии с федеральными, или местными нормативными актами.</p> <p>CAUTION / ВНИМАНИЕ - Внимательно следуйте инструкциям по обращению.</p> <p>CAUTION / ВНИМАНИЕ - Чтобы ребенок не попал в ловушку, содержите прибор в недоступном для детей месте.</p>

РАЗБОР ЧАСТЕЙ



- | | | | |
|---|--------------------|---|-------------------|
| 1 | Дверь | 4 | Панель управления |
| 2 | Полки | 5 | Ручка |
| 3 | Ножки регулируемые | | |

ВАЖНЫЕ ИНСТРУКЦИИ ПО БЕЗОПАСНОСТИ

⚡WARNING⚡	<p>Чтобы снизить риск возгорания, поражения электрическим током или травм при использовании прибора, соблюдайте следующие основные меры предосторожности:</p> <ul style="list-style-type: none"> ▪ Перед использованием прибора, прочтите все инструкции. ▪ DANGER or WARNING: Риск удушья детей. ▪ Застревание и удушье детей по неосторожности, не остались в прошлом - выброшенные, или брошенные приборы по-прежнему опасны. ▪ Прежде чем выбросить старый холодильник для вина, снимите дверцу, но оставьте полки на месте, чтобы дети не могли легко залезть внутрь. ▪ Никогда не позволяйте детям работать с прибором, играть с ним, или находится внутри него. ▪ Ни в коем случае не очищайте детали прибора легковоспламеняющимися жидкостями. Испарения могут создать опасность возгорания или взрыва. ▪ Не храните и не используйте бензин или любые другие легковоспламеняющиеся пары и жидкости вблизи этого, или любого другого прибора. Испарения могут создать опасность возгорания или взрыва. <p style="text-align: center;">*Сохраните эту инструкцию*</p>
------------------	---

ИНСТРУКЦИЯ ПО УСТАНОВКЕ

Перед использованием устройства.

- Снимите внешнюю и внутреннюю упаковку.
- Убедитесь, что у вас есть все следующие детали:
 - Полки
 - Ключи
 - Ручка из нержавеющей стали
 - Руководство по эксплуатации
- Перед подключением устройства к источнику питания, дайте ему постоять в вертикальном положении примерно 2 часа. Это снизит риск возникновения неисправности системы охлаждения в результате манипуляций во время транспортировки.
- Очистите внутреннюю поверхность теплой водой с помощью мягкой ткани.
- Установите ручку с нужной стороны двери.

Установка вашего винного холодильника

- Этот прибор предназначен для отдельной или встраиваемой установки
- Установите устройство на пол, который достаточно прочен, чтобы выдержать вес устройства при полной загрузке. – Чтобы выровнять ваше устройство, отрегулируйте передние регулируемые ножки в нижней части устройства.
- Расположите устройство вдали от прямых солнечных лучей и источников тепла (плита, обогреватель, радиатор и т.д.). Прямые солнечные лучи могут повредить акриловое покрытие, а источники тепла могут увеличить потребление электроэнергии. Экстремально низкие температуры окружающей среды также могут привести к неправильной работе устройства.
- Избегайте размещения устройства во влажных местах.
- Подключите устройство к отдельной, правильно установленной и заземленной настенной розетке. Ни при каких обстоятельствах не обрезайте и не отсоединяйте третий (заземляющий) штырь от шнура питания. Любые вопросы, касающиеся питания и/или заземления, следует направлять к сертифицированному электрику или в авторизованный сервисный центр.

Электрическое подключение

!!!WARNING!!! : Неправильное использование заземленной вилки может привести к поражению электрическим током. Если шнур питания поврежден, обратитесь за его заменой в авторизованный сервисный центр.

Для вашей безопасности этот прибор должен быть надлежащим образом заземлен. Шнур питания этого прибора оснащен трехконтактной вилкой, которая подключается к стандартным трехконтактным настенным розеткам, чтобы свести к минимуму возможность поражения электрическим током.

Ни при каких обстоятельствах не обрезайте и не отсоединяйте третий штырь заземления от прилагаемого шнура питания. В целях личной безопасности данный прибор должен быть надлежащим образом заземлен.

Для этого прибора требуется стандартная электрическая розетка заземления напряжением 220-240В/50Гц с тремя контактами. Попросите квалифицированного электрика проверить розетку и цепь, чтобы убедиться, что розетка правильно заземлена. При обнаружении стандартной 2-контактной настенной розетки вы несете ответственность и обязаны заменить ее на правильно заземленную 3-контактную настенную розетку.

Шнур должен быть закреплен за прибором и не должен оставаться незащищенным или свисающим, чтобы предотвратить случайную травму.

Прибор всегда следует подключать к отдельной электрической розетке, номинальное напряжение которой соответствует паспортной табличке на приборе. Это обеспечивает наилучшую производительность, а также предотвращает перегрузку электрических цепей дома, которая может привести к пожару из-за перегрева. Никогда не отключайте прибор от сети, потянув за шнур питания. Всегда крепко беритесь за вилку и вынимайте ее прямо из розетки. Немедленно отремонтируйте или замените все шнуры питания, которые были изношены, или иным образом повреждены. Не используйте шнур, на котором видны трещины, или повреждения от истирания по всей длине, или на обоих концах. При перемещении прибора соблюдайте осторожность, чтобы не повредить шнур питания

Удлинительный шнур

Из-за потенциальных угроз безопасности при определенных условиях, настоятельно рекомендуется не использовать удлинитель с этим прибором. Тем не менее, если вам необходимо использовать удлинитель, абсолютно необходимо, чтобы это был 3-жильный удлинитель с заземлением, с вилкой и розеткой с заземлением, а также чтобы электрическое напряжение шнура составляло 220 вольт и не менее 13 ампер.

Силовая панель с защитой от перенапряжения

В большинстве электроприборов для работы используется ряд электрических плат управления. Эти платы очень чувствительны к скачкам напряжения и могут быть повреждены или разрушены.

Если прибор будет использоваться в районе, или если в вашем городе/стране возможны скачки напряжения/перебои в подаче электроэнергии; рекомендуется использовать устройство защиты от перенапряжения для всех электрических устройств / приборов, которые вы используете. Выбранный сетевой фильтр должен иметь блок защиты от перенапряжения, достаточный для защиты устройства, к которому он подключен. Если у вас есть какие-либо вопросы относительно типа и размера необходимого сетевого фильтра, обратитесь к лицензированному электрику в вашем регионе.

Повреждения, вызванные скачками напряжения, не считаются дефектом, покрываемым производителем, и аннулируют гарантию на изделие.

Установка ручки из нержавеющей стали

1. Это устройство оснащено ручкой из нержавеющей стали. Чтобы установить ручку, пожалуйста, следуйте приведенным ниже инструкциям:
2. Снимите дверную прокладку в месте установки ручки с левой стороны, как показано ниже на Рисунке № 1. Уплотнительная прокладка легко перемещается вручную, инструменты не требуются.
3. Совместите ручку с установленными винтами. Затяните винты с помощью отвертки с крестообразным шлицем до тех пор, пока ручки не будут установлены заподлицо и плотно прижаты к дверной раме. (НЕ затягивайте слишком сильно, так как это может привести к повреждению узла рукоятки). Установите дверную прокладку в исходное положение.

4. Если вы решите не использовать прилагаемую ручку, просто выполните шаг 1, чтобы получить доступ к установочным винтам и удалить их, а затем вставьте две декоративные заглушки в два отверстия по отдельности. Перейдите к шагу 3, чтобы установить дверную прокладку в исходное положение.

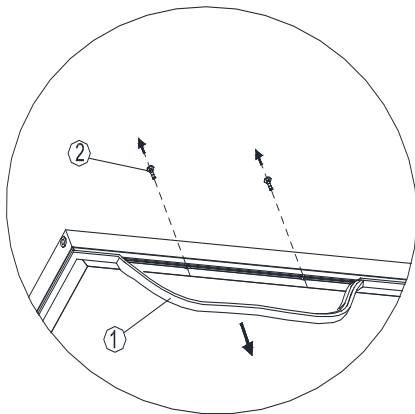


Рисунок # 1

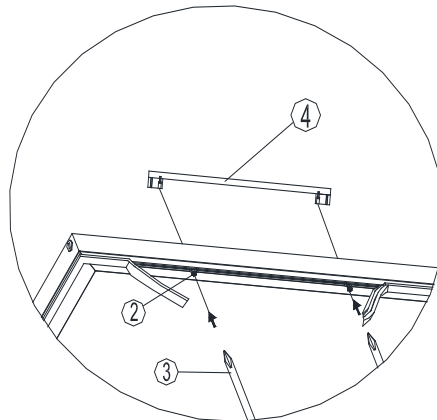


Рисунок # 2

- | | |
|--------------|-------------|
| 1. Прокладка | 3. Отвертка |
| 2. Винт | 4. Ручка |

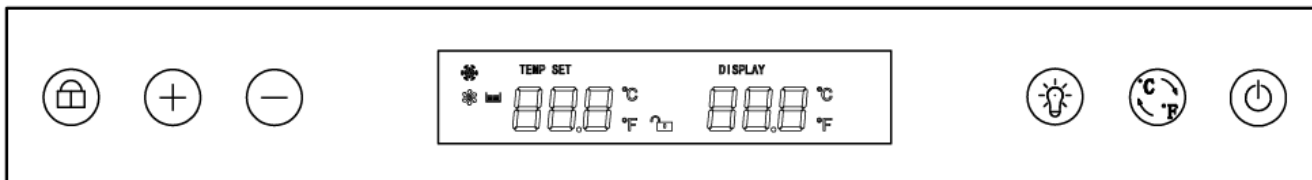
ЭКСПЛУАТАЦИЯ УСТРОЙСТВА










Рекомендуется устанавливать винный холодильник в месте, где температура окружающей среды находится в пределах 19°C-24°C (66°F-75°F), а влажность ниже 60%. Если температура окружающей среды выше или ниже рекомендуемых температур, это может повлиять на работу устройства. Например, помещение устройства в экстремально холодные или жаркие условия может привести к колебаниям внутренней температуры. Диапазон 5°C-18°C (40°F-65°F) может быть недостижим.

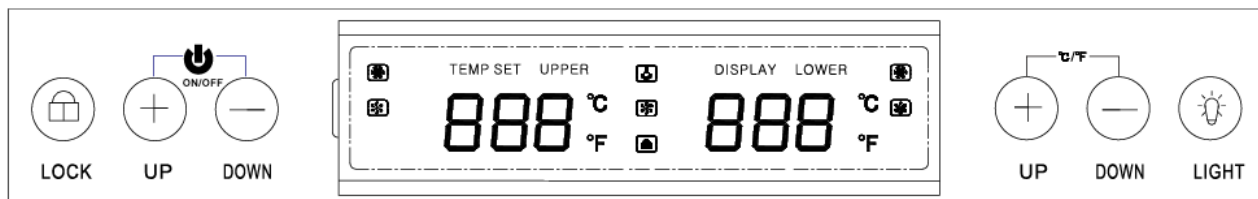
Рекомендуемые настройки температуры











Хранение вина:	12°-14°C (53°F-57°F)
Розовые и игристые вина:	5°-8°C (41°F-46°F)
Сухие/белые вина:	9°-12°C (48°F-53°F)
Красные вина:	14°-18°C (59°F-65°F)

*Температура °C может варьироваться в пределах ± 2 °C



	Включает или выключает внутреннее освещение
	Регулирует температуру с шагом 1 градус (5°C-19°C) (40°F-66°F)
	Нажмите и удерживайте в течение 3 секунд, пока не услышите звуковой сигнал, чтобы разблокировать панель управления и отрегулировать элементы управления; Через 15 секунд после того, как вы закончите настройку элементов управления, панель снова автоматически заблокируется.
	Нажмите, чтобы включить/выключить прибор
	Переключение отображения Фаренгейта/Цельсия
	Работа компрессора
	Работа вентилятора
	Винный шкаф размораживается
	Разблокировать



	Включает или выключает внутреннее освещение
	Регулирует температуру с шагом 1 градус 5-10°C (41°F-50°F), 10-18°C (50°F-64°F)
	Нажмите и удерживайте в течение 3 секунд, пока не услышите звуковой сигнал, чтобы разблокировать панель управления и отрегулировать элементы управления; Через 15 секунд после того, как вы закончите настройку элементов управления, панель снова автоматически заблокируется.
	Нажмите, чтобы включить/выключить прибор
	Нажмите одновременно  и  переключение Цельсий / Фаренгейт
	Нажмите одновременно  и  включить/выключить прибор

Место хранения

Многие бутылки могут отличаться по размеру и размерам. Таким образом, фактическое количество бутылок, которое вы можете хранить, может варьироваться. В этот холодильник для вина можно поместить 24 стандартные бутылки.

Очистка и уход

Выключите питание, выньте вилку из розетки и уберите все предметы, включая полки. Вымойте внутренние поверхности теплой водой с добавлением раствора пищевой соды. Раствор должен составлять примерно 2 столовые ложки пищевой соды на 1 стакан воды.

Вымойте полки мягким моющим средством. Отжимайте излишки воды из губки или ткани при очистке области управления или любых электрических деталей. Вымойте наружный корпус теплой водой с мягким жидким моющим средством. Хорошо промойте и вытрите насухо чистой мягкой тканью.

Не используйте стальную вату или стальную щетку для чистки нержавеющей стали. Это приведет к загрязнению нержавеющей стали стальными частицами и может привести к появлению коррозии.

Полки

Если вы хотите вытащить полку, сначала опорожните полку, затем вытащите полку, отложите ее в сторону.

Если вы хотите вставить полку, сначала положите ее боком, вставьте внутрь, а затем выровняйте.

Сбой питания

Большинство сбоев питания устраняются в течение нескольких часов и не должны влиять на температуру вашего прибора, если вы сведете к минимуму количество открываний дверцы. Если питание будет отключено в течение более длительного периода времени, вам необходимо принять соответствующие меры для защиты вашего содержимого.

Перемещение винного шкафа

- Удалите все предметы (бутылки)
- Надежно приклейте скотчем все незакрепленные предметы (полки) внутри вашего прибора.
- Поверните регулирующую ножку вверх к основанию, чтобы избежать повреждения.
- Заклейте дверь скотчем.
- Во время транспортировки убедитесь, что прибор надежно закреплен в вертикальном положении. Также защитите прибор снаружи одеялом или аналогичным предметом.



Советы по энергосбережению

Устройство должно располагаться в самой прохладной части помещения, вдали от приборов, производящих тепло, и вдали от прямых солнечных лучей

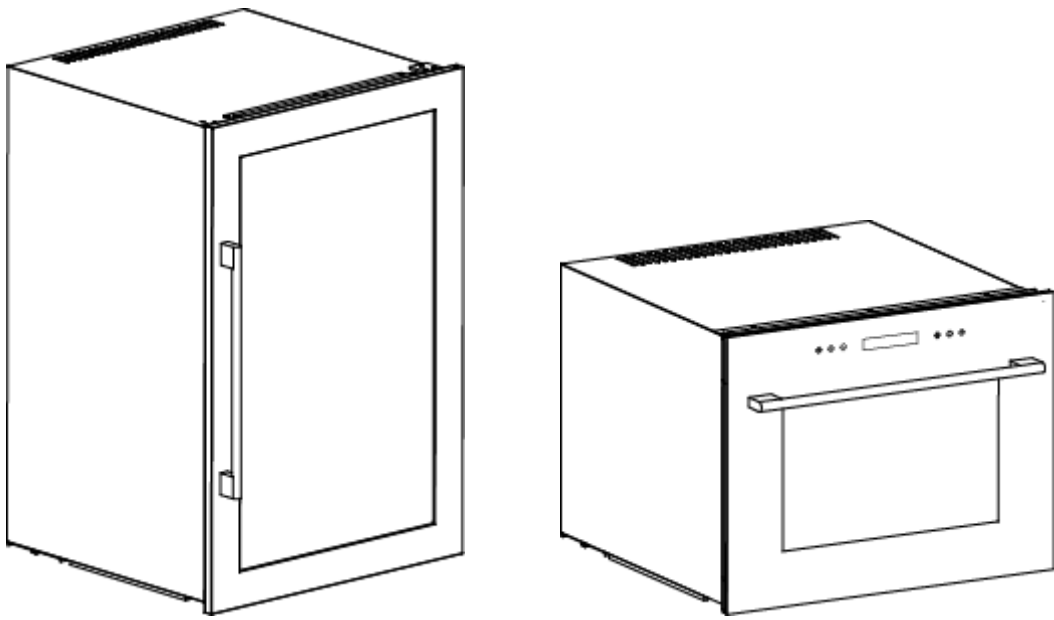
РУКОВОДСТВО ПО УСТРАНЕНИЮ НЕПОЛАДОК

ПРОБЛЕМА	ВОЗМОЖНАЯ ПРИЧИНА	РЕШЕНИЕ
не работает охлаждение	Не подключен к сети. Прибор выключен. Сработал автоматический выключатель или перегорел предохранитель.	Подключите устройство к розетке. Нажмите, " вкл " чтобы включить устройство. Проверьте выключатель и/или предохранители.
недостаточно низкая температура	Сильное влияние окр.среды Дверь открывается слишком часто. Дверь закрыта не полностью. Уплотнитель двери не герметизируется должным образом.	Проверьте окр. температуру Закройте дверь как следует. Проверьте уплотнитель двери.
Компрессор часто включается и выключается.	Температура в помещении выше, чем обычно. Большая загрузка шкафа. Дверь открывается слишком часто. Дверь закрыта не полностью. Регулятор температуры установлен неправильно. Уплотнитель двери не герметизируется должным образом.	Проверьте окр. температуру Закройте дверь как следует. Проверьте уплотнитель двери.
Вентиляторы часто включаются и выключаются.	Для циркуляции воздуха и поддержания заданной температуры внутри шкафа, вентиляторы должны включаться и выключаться даже при выключенном компрессоре. Вентиляторы будут включаться и ВЫКЛЮЧАТЬСЯ при выключенном компрессоре примерно каждые 10 секунд, это называется "состояние полуоборота". Этот цикл является нормальным и предназначен как для циркуляции воздуха, так и для обеспечения постоянного рабочего состояния вентиляторов. Если вентилятор полностью останавливается и не завершает этот цикл, вентилятор не работает.	
Свет не работает.	Не подключен к сети. Сработал автоматический выключатель или перегорел предохранитель. Кнопка подсветки находится в положении "ВЫКЛ."	Подключите устройство к розетке. Проверьте выключатель и/или предохранители.
Вибрации	Шкаф не выровнен по уровню Бутылки вибрируют. Под охладителем находится какой-то предмет.	Убедитесь, что шкаф выставлен по уровню. Следите за тем, чтобы бутылки не соприкасались друг с другом. Удалите объект.
Кажется, что прибор производит слишком много шума.	Шкаф не выровнен по уровню Бутылки вибрируют. Под охладителем находится какой-то предмет.	Выровняйте устройство. Дребезжащий шум может быть вызван потоком хладагента, что является нормальным явлением. По окончании каждого цикла вы можете услышать булькающие звуки, вызванные потоком хладагента в вашем устройстве. Сжатие и расширение внутренних стенок может вызвать хлопки и потрескивание.
Дверь не закрывается должным образом.	Шкаф не выровнен. Дверь была перевернута и установлена неправильно. Уплотнитель загрязнен Полки сдвинуты с места	Выровняйте устройство. Закройте дверь как следует. Очистите уплотнитель. Правильно расставьте полки.
Код ошибки: E1-E2-E3- E4-E7-E8	Датчик вышел из строя.	Свяжитесь с сервисным центром

ИНФОРМАЦИЯ ДЛЯ ПОТРЕБИТЕЛЯ

Изделие	Винный шкаф
Торговая марка	
Торговый знак изготовителя	
Модель	VSC24BM
Страна-изготовитель	КНР
Уполномоченное лицо для связи на осуществление гарантийных обязательств:	ООО "Винкав", www.vincave.ru
Номинальное значение напряжения электропитания	220 - 240 В
Номинальная частота переменного тока	50Гц
Мощность	0,4 А / 75 Вт
Габаритные размеры	Ширина (мм) 588
	Глубина (мм) 563
	Высота (мм) 450
Габариты в упаковке (Ш x Г x В) мм.	645 X 645 X 520
Масса / Масса в упаковке кг.	28,5 кг / 30,5 кг
Вместимость	53л. / 24 бут.
Климатический класс	SN / ST/ N
Диапазон температур	5-18°C (41-65F)
При необходимости получения информации по сертификатам соответствия, или получения копий сертификатов соответствия на данную технику, Вы можете отправить запрос по электронному адресу cert@vincave.ru	
<p>Производитель оставляет за собой право без предупреждения вносить изменения в конструкцию и комплектацию, не ухудшающие эффективность работы оборудования. Некоторые параметры, приведенные в этой инструкции, являются приблизительными. Производитель не несет ответственности за незначительные отклонения от указанных величин. Изготовитель не несет ответственности за возможные неточности в этой инструкции из-за печати, или копирования ошибок.</p>	

INSTRUCTION MANUAL



MODEL:

VSC24BM

TABLE OF CONTENTS

WINE CHILLER SAFETY	3
IMPORTANT SAFE-GUIDES	4
REFRIGERANT GAS WARNINGS	5
PARTS BREAKDOWN	6
IMPORTANT SAFETY INSTRUCTIONS	6
INSTALLATION INSTRUCTIONS	7
Before using your wine chiller	7
Installation of your wine chiller	7
Electrical connection	7
Extension cord	8
Power bar with surge protector	8
Installing stainless steel handle	8
OPERATING YOUR WINE chiller	9
Recommended temperature settings	9
Storage	11
Cleaning your wine chiller	11
Shelves	11
Power failure	11
Moving your wine chiller	11
Energy saving tips	11
TROUBLESHOOTING GUIDE	12-13

WINE CHILLER SAFETY

Your safety and the safety of others are very important.

We have provided many important safety messages in this manual and on your appliance. Always read and obey all safety messages.



This is the Safety Alert Symbol. This symbol alerts you to potential hazards that can kill or injure you and others. All safety messages will follow the Safety Alert Symbol and either the words “DANGER”, “WARNING” or “CAUTION”.



Danger means that failure to heed this safety statement may result in severe personal injury or death.



Warning means that failure to heed this safety statement may result in extensive product damage, serious personal injury, or death.



Caution means that failure to heed this safety statement may result in minor or moderate personal injury, or property or equipment damage.

All safety messages will alert you do what the potential hazard is, tell you how to reduce the chance of injury, and let you know what can happen if the instructions are not followed.

IMPORTANT SAFEGUIDES



Before the appliance is used, it must be properly positioned and installed as described in this manual, so read the manual carefully. To reduce the risk of fire, electrical shock or injury when using the appliance, follow basic precaution, including the following:



- Plug into a grounded 3-prong outlet, do not remove grounding prong, do not use an adapter, and do not use an extension cord.
- Replace all panels before operating.
- It is recommended that a separate circuit, serving only your appliance be provided. Use receptacles that cannot be turned off by a switch or pull chain.
- Never clean appliance parts with flammable fluids. These fumes can create a fire hazard or explosion. And do not store or use gasoline or other flammable vapour and liquids in the vicinity of this or any other appliance. The fumes can create a fire hazard or explosion.
- Before proceeding with cleaning and maintenance operations, make sure the power line of the unit is disconnected.
- Do not connect or disconnect the electric plug when your hands are wet.
- Unplug the appliance or disconnect power before cleaning or servicing. Failure to do so can result in electrical shock or death.
- Do not attempt to repair or replace any part of your appliance unless it is specifically recommended in this material. All other servicing should be referred to a qualified technician.



The symbol is a warning symbol for risk of fire/flammable material.

WARNING: When positioning the appliance, ensure the supply cord is not trapped or damaged.

WARNING: Do not locate multiple portable socket-outlets or portable power supplies at the rear of the appliance.


WARNING


- Use two or more people to move and install appliance. Failure to do so can result in back or other injury.
- To ensure proper ventilation for your appliance, the front of the unit must be completely unobstructed. Choose a well-ventilated area with temperatures above 16°C (60°F) and below 32°C (90°F). This unit must be installed in an area protected from the element, such as wind, rain, water spray or drips.
- The appliance should not be located next to ovens, grills or other sources of high heat.
- The appliance must be installed with all electrical, water and drain connections in accordance with state and local codes. A standard electrical supply (220V/50Hz), properly grounded in accordance with the National Electrical Code and local codes and ordinances is required.
- Do not kink or pinch the power supply cord of appliance.
- The fuse (or circuit breaker) size should be 13 amperes.
- It is important for the appliance to be leveled in order to work properly. You may need to make several adjustments to level it.
- Never allow children to operate, play with or crawl inside the appliance.
- Do not use solvent-based cleaning agents or abrasives on the interior. These cleaners may damage or discolour the interior.
- Do not use this apparatus for other than its intended purpose.


FLAMMABLE REFRIGERANT GAS


DANGER - Risk of fire or explosion. Flammable refrigerant used.

DO NOT use mechanical devices to defrost refrigerator. DO NOT puncture refrigerant tubing.

DANGER - Risk of fire or explosion. Flammable refrigerant used. To be repaired only by trained service personnel. DO NOT puncture refrigerant tubing.

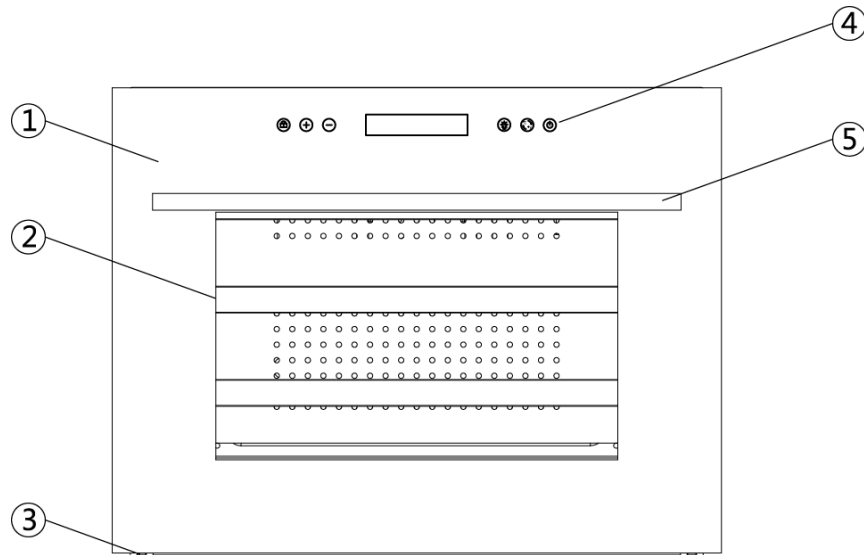
CAUTION - Risk of fire or explosion. Flammable refrigerant used. Consult repair manual / owner's guide before attempting to service this product. All safety precautions must be followed.

CAUTION - Risk of fire or explosion. Dispose of property in accordance with federal or local regulations. Flammable refrigerant used.

CAUTION - Risk of fire or explosion due to puncture of refrigerant tubing. Follow handling instructions carefully. Flammable refrigerant used.

CAUTION - To prevent a child from being entrapped, keep out of reach of children and not in the vicinity of the cooler.

PARTS BREAKDOWN



- | | | | |
|---|----------------|---|---------------|
| 1 | Glass Door | 4 | Control Panel |
| 2 | Wooden Shelves | 5 | Handle |
| 3 | Leveling Legs | | |

IMPORTANT SAFETY INSTRUCTIONS

⚡ WARNING ⚡

To reduce the risk of fire, electrical shock, or injury when using your appliance, follow these basic precautions:

- Read all instructions before using the wine chiller.
- **DANGER or WARNING:** Risk of child entrapment.
Child entrapment and suffocation are not problems of the past. Junked or abandoned appliances are still dangerous.
- Before you throw away your old wine chiller, take off the door but leave the shelves in place so that children may not easily climb inside.
- Never allow children to operate, play with, or crawl inside the appliance.
- Never clean appliance parts with flammable fluids. The fumes can create a fire hazard or explosion.
- Do not store or use gasoline or any other flammable vapors and liquids in the vicinity of this or any other appliance. The fumes can create a fire hazard or explosion.

-Save these instructions-

INSTALLATION INSTRUCTIONS

Before using your wine chiller

- Remove the exterior and interior packing.
- Check to be sure you have all of the following parts:
 - shelves
 - Stainless Steel Handle
 - Instruction Manual
- Before connecting the Wine Chiller to the power source, let it stand upright for approximately 2 hours. This will reduce the possibility of a malfunction in the cooling system from handling during transportation.
- Clean the interior surface with lukewarm water using a soft cloth.
- Install the handle on the left side of the door.

Installation of your wine chiller

- This appliance is designed to be for free standing installation or flush-in.
- Place your wine chiller on a floor that is strong enough to support it when it is fully loaded. To level your wine chiller, adjust the front leveling legs at the bottom of the wine chiller.
- Locate the wine chiller away from direct sunlight and sources of heat (stove, heater, radiator, etc.). Direct sunlight may affect the acrylic coating and heat sources may increase electrical consumption. Extreme cold ambient temperatures may also cause the unit not to perform properly.
- Avoid locating the unit in moist areas.
- Plug the Wine Chiller into an exclusive, properly installed-grounded wall outlet. Do not under any circumstances cut or remove the third (ground) prong from the power cord. Any questions concerning power and/or grounding should be directed toward a certified electrician or an authorized Products service center.

Electrical connection

⚠Warning⚠: Improper use of the grounded plug can result in the risk of electrical shock. If the power cord is damaged, have it replaced by an authorized service center.

This appliance should be properly grounded for your safety. The power cord of this appliance is equipped with a three-prong plug which mates with standard three prong wall outlets to minimize the possibility of electrical shock.

Do not under any circumstances cut or remove the third ground prong from the power cord supplied. For personal safety, this appliance must be properly grounded.

This appliance requires a standard 220V/50Hz electrical ground outlet with three-prong. Have the wall outlet and circuit checked by a qualified electrician to make sure the outlet is properly grounded. When a standard 2-prong wall outlet is encountered, it is your responsibility and obligation to have it replaced with a properly grounded

3-prong wall outlet. The cord should be secured behind the appliance and not left exposed or dangling to prevent

accidental injury.

The appliance should always be plugged into its own individual electrical outlet which has a voltage rating that matches the rating label on the appliance. This provides the best performance and also prevent overloading house wiring circuits that could cause a fire hazard from overheated. Never unplug the appliance by pulling the power cord. Always grip the plug firmly and pull straight out from the receptacle. Repair or replace immediately all power cords that have become frayed or otherwise damaged. Do not use a cord that shows cracks or abrasion damage along its length or at either end. When moving the appliance, be careful not to damage the power cord.

Extension cord

Because of potential safety hazards under certain conditions, it is strongly recommended that you do not use an extension cord with this appliance. However, if you must use an extension cord it is absolutely necessary that it be a 3-wire grounding type appliance extension cord having a grounding type plug and outlet and that the electrical rating of the cord be 220 volts and at least 13 amperes.

Power bar with surge protection

Most electrical appliances use a series of electric control boards to operate. These boards are very susceptible to power surges and could be damaged or destroyed.

If the appliance is going to be used in an area or if your city / country is prone to power surges / outages; it is suggested that you use a power surge protector for all electrical devices / appliances you use. The surge protector that you select must have a surge block high enough to protect the appliance it is connected to. If you have any questions regarding the type and size of surge protector needed contact a licensed electrician in your area.

Damages due to power surges are not considered a manufacturer covered defect and will void your product warranty.

Installing the stainless steel handle

This wine chiller includes a stainless steel handle. To install the handle please follow the below instructions:

1. Pull away the door gasket in the area where the handle is to be installed on the left side as shown below in **Illustration # 1**. The gasket is easily displaced by hand, no tools are necessary.
2. Align the handle with the screws installed. Tighten the screws using a Phillips head screwdriver until the handle sets both flush and secured tightly against the door frame. (DO NOT over tighten as this will cause damage to the handle assembly).
3. Replace the door gasket to its original position.

- If you choose not to use the handle supplied, simply follow step 1 to access the installation screws and remove them and then place the two decorative plugs into the two holes separately. Continue on to step 3 to replace the door gasket to its original position.

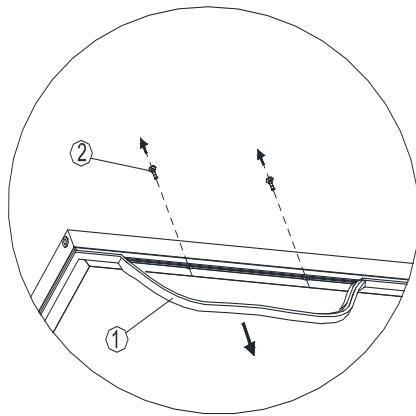


Illustration # 1

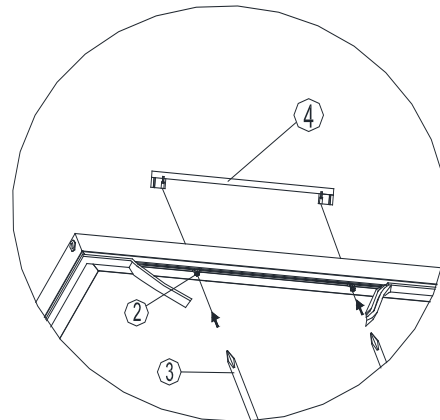


Illustration # 2

- | | |
|------------------------|-------------------------------|
| 1. Gasket | 3. Phillips Head Screw Driver |
| 2. Phillips Head Screw | 4. Handle |

OPERATING YOUR WINE CHILLER

It is recommended you install the wine chiller in a place where the ambient temperature is between 19°C-24°C (66°F-75°F), and humidity is under 60%. If the ambient temperature is above or below recommended temperatures, the performance of the unit may be affected. For example, placing your unit in extreme cold or hot conditions may cause interior temperatures to fluctuate. The range of 5°C-18°C (40°F-65°F) may not be reached.

Recommended temperature settings

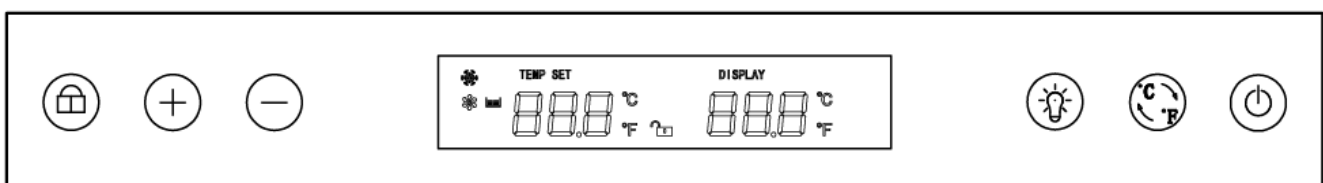
Wine conservation: 12°C-14°C (53°F-57°F)










Rose and sparkling wines: 5°C-8°C (41°F-46°F)

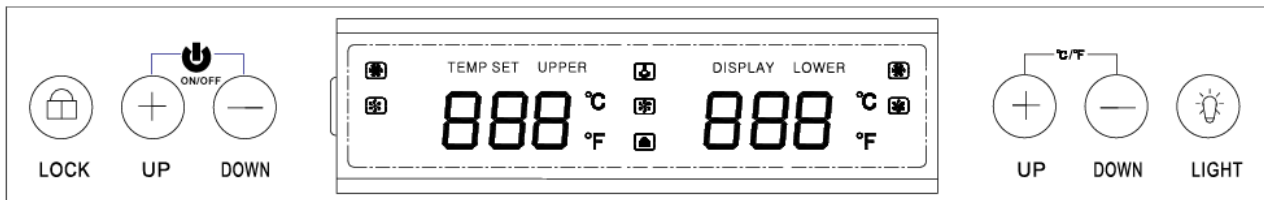
Dry/white wines: 9°C-12°C (48°F-53°F)











Red wines: 14°C-18°C (59°F-65°F)

*Temperature °C may varies between $\leq \pm 2$ °C



	Turns the interior light on or off
	Adjusts the temperature in 1 degree increments(5°C-19°C) (40°F-66°F)
	Press for 3 seconds until you hear a beep to unlock the control panel and adjust the controls; 15 seconds after you've finished adjusting the controls, the panel will automatically lock again
	Press to turn on/off the appliance
	Switch the Fahrenheit / Celsius display
	Compressor operation
	Fan Operation
	The liquor cabinet is defrosting
	Unlock



	Turns the interior light on or off
	Adjusts the temperature in 1 degree increments 5-10°C(41°F-50°F), 10-18°C(50°F-64°F)
	Press for 3 seconds until you hear a beep to unlock the control panel and adjust the controls; 15 seconds after you've finished adjusting the controls, the panel will automatically lock again
	Press to turn on/off the appliance
	Press the right side at the same time  and  , Switch the Fahrenheit / Celsius display
	Press the left side at the same time  and  , Press to turn on/off the appliance

Storage

Many bottles may differ in size and dimensions. As such the actual number of bottles you may be able to store may vary. You can place 24 standard bottles in this wine chiller.

Cleaning your wine chiller

Turn off the power, unplug the appliance, and remove all items including shelves. Wash the inside surfaces with a warm water and baking soda solution. The solution should be about 2 tablespoons of baking soda to 1 cup of water.

Wash the shelves with a mild detergent solution. Wring excess water out of the sponge or cloth when cleaning area of the controls, or any electrical parts.

Wash the outside cabinet with warm water and mild liquid detergent. Rinse well and wipe dry with a clean soft cloth. Do not use steel wool or steel brush on the stainless steel. These will contaminate the stainless steel with steel particles and rusting may occur.

Shelves

If you want to take the shelf apart, first empty the shelf red wine, then lay aside the shelf and pull it out.

If you want to take the shelf apart, put it sideways first, push it in, and then level it out.

Power failure

Most power failures are corrected within a few hours and should not affect the temperature of your appliance if you minimize the number of times the door is opened. If the power is going to be off for a longer period of time, you need to take the proper steps to protect your contents.

Moving your wine chiller


- Remove all items (bottles)
- Tape down securely all loose items (shelves) inside your appliance.
- Turn the adjustable leg up to the base to avoid damage.
- Tape the door shut.
- Be sure the appliance stays secure in the upright position during transportation. If you absolutely need to transport the chiller horizontally, transport the chiller on its back (door on top). Also protect outside of appliance with a blanket, or similar item.

Energy saving tips

The wine chiller should be located in the coolest area of the room, away from heat producing appliances, and out of the direct sunlight.

TROUBLESHOOTING GUIDE

You can solve many common wine chiller problems easily, saving you the cost of a possible service call. Try the suggestions below to see if you can solve the problem before calling the servicer.

PROBLEM	POSSIBLE CAUSE	SOLUTION
chiller does not operate.	Not plugged in. The appliance is turned off. The circuit breaker tripped or a blown fuse.	Plug the unit. Press  to turn on the unit. Check the breaker and/or fuses.
chiller is not cold enough.	External environment may require a higher setting. The door is opened too often. The door is not closed completely. The door gasket does not seal properly.	Check the temperature control setting. Close the door properly. Check the door gasket.
The compressor turns on and off frequently.	The room temperature is hotter than normal. A large amount of contents has been added to the chiller. The door is opened too often. The door is not closed completely. The temperature control is not set correctly. The door gasket does not seal properly.	Close the door properly. Check the door gasket.
The fans turn on and off frequently.	In order to circulate the air and maintain the set temperature inside the cabinet the fans must cycle on and off even when the compressor is off. The fans will cycle ON and OFF while the compressor is off approximately every 10 seconds, this is called "Semi-speed status". This cycle is normal and meant both to circulate the air as well as ensure the continued operational status of the fans. If the fan stops completely and does not complete this cycle the fan is non-operational.	
The light does not work.	Not plugged in. The circuit breaker tripped or a blown fuse. The light button is "OFF".	Plug the unit. Check the breaker and/or fuses.

<p>Vibrations.</p>	<p>The chiller is not leveled The bottles are vibrating. There is an object under the chiller.</p>	<p>Check to assure that the chiller is level. Make sure the bottles don't touch each others. Remove the object.</p>
<p>The chiller seems to make too much noise.</p>	<p>The chiller is not level.</p>	<p>Level the chiller. The rattling noise may come from the flow of the refrigerant, which is normal. As each cycle ends, you may hear gurgling sounds caused by the flow of refrigerant in your chiller. Contraction and expansion of the inside walls may cause popping and crackling noises.</p>
<p>The door will not close properly.</p>	<p>The chiller is not level. The door was reversed and not properly installed. The gasket is dirty. The shelves are out of position.</p>	<p>Level the chiller. Close the door properly. Clean the door gasket. Place the shelves properly.</p>
<p>Error Code: E1-E2-E3- E4-E7-E8</p>	<p>A sensor has failed.</p>	<p>Contact us for a service call.</p>

Сервис-центр: ООО «ВинКав»
 Телефон: +7 (495)665-7815
 +7 (495)665-7211
www.vincave.ru
service@vincave.ru

М.П.



Гарантийные обязательства

Настоящая гарантия дает покупателю единственное и исключительное право на выполнение ремонта изделия или его части в ООО «ВинКав» на винные шкафы Vinosafe в течение 24 месяцев со дня продажи.

При покупке изделия требуйте полного заполнения гарантийного талона. Без предъявления данного талона или при его неправильном заполнении претензии к качеству изделия не принимаются и гарантийный ремонт не производится.

В случае обнаружения в изделии дефекта в течение гарантийного срока ООО «ВинКав» гарантирует выполнение бесплатного ремонта изделия или его частей при условии, что изделие использовалось только в соответствии его заводской инструкцией по эксплуатации и не имеет повреждений по причине пожаров, аварий, неправильного подключения, неправильной эксплуатации, небрежного обращения, неправильной регулировки или самостоятельного ремонта, а также по причинам, возникшим в процессе транспортировки (вмятины, царапины), установки, модификации, неправильного использования изделия покупателем и в целостности находится гарантийная наклейка на задней панели шкафа.

Доставка изделия в гарантийную мастерскую осуществляется покупателем. Изделия принимаются только в полной комплектации, включая документацию.

Настоящая гарантия не распространяется на расходные материалы и любые другие части, имеющие естественный ограниченный период работоспособности.

Гарантийная мастерская и фирма-продавец изделия не несут ответственности за гарантийное обслуживание, если их деятельность будет нарушена непредвиденными обстоятельствами.

Гарантией не предусматриваются претензии относительно технических параметров изделий, если они соответствуют указанным предприятием-изготовителем.

Модель	Серийный номер	Дата продажи

Сведения о приёме в ремонт (Заполняется сервисным центром)

Дата приема	Дата выдачи	Особые отметки

С условиями Гарантийного обслуживания ознакомлен.
 Претензий по количеству, комплектации и условиям гарантии не имею.

Продавец _____

Покупатель _____