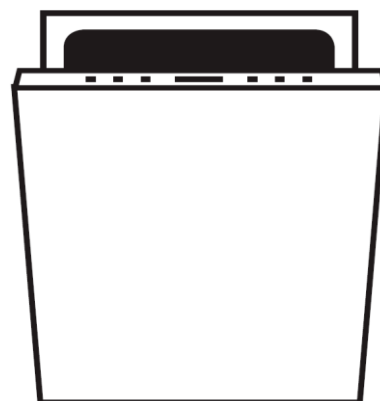


# РУКОВОДСТВО ПО ЭКСПЛУАТАЦИИ

## Посудомоечная машина

G 6500.0v  
GX 6500.0v  
G 6805.0v  
G 6300.0v



---

**Küppersbusch**  
FÜR KÜCHEN MIT STIL

**Уважаемый клиент,**

**Внимательно прочитайте это руководство перед тем, как начать пользоваться прибором.**

Благодарим за выбор нашей компании. Мы тщательно следим за качеством своей продукции и используем самые передовые технологии производства, поэтому надеемся, что наш прибор будет радовать вас на протяжении всего срока службы. Однако, перед тем как приступить к эксплуатации, полностью прочитайте данное руководство и все сопровождающие материалы.


Соблюдайте все требования и рекомендации, приведенные в этом руководстве. Этим вы защитите себя от травм, а прибор – от повреждений.

Не выкидывайте руководство пользователя (инструкцию). Если вы дарите и продаете прибор кому-либо, приложите к нему данное руководство.

В этом руководстве и на упаковке используются следующие символы и обозначения:

 Угроза для жизни или здоровья.

**ПРИМЕЧАНИЕ** Угроза повреждения прибора или окружающих предметов.

 Важная информация или полезный совет по эксплуатации.

 Прочитайте руководство пользователя.

Прибор был изготовлен с применением самых современных технологий в безопасных для окружающей среды условиях.

---

## СОДЕРЖАНИЕ

<b>1. Техника безопасности</b> .....	<b>4</b>	Стойка для бокалов (нижний короб).....	18
Использование по назначению .....	4	Универсальная полка, регулируемая по высоте .....	19
Безопасность детей, животных и людей с ограниченными возможностями.....	4	Держатель бутылок для нижнего короба .....	19
Безопасность при работе с электрическими компонентами .....	4	Регулируемая по высоте полка для верхнего короба .....	20
Безопасность во время транспортировки.....	5	Универсальная полка для верхнего короба..	20
Безопасность во время монтажа .....	5	Регулировка высоты верхнего короба .....	20
Безопасность во время эксплуатации .....	5	Складные держатели для верхнего короба ..	21
Безопасность во время очистки и технического обслуживания .....	6	Регулировка высоты, когда короб пустой .....	21
Подсветка рабочей камеры.....	6	Лоток для столовых приборов .....	22
<b>2. Защита окружающей среды</b> .....	<b>6</b>	Лоток для столовых приборов .....	22
Соответствие директиве WEEE и утилизация оборудования .....	6	<b>6. Эксплуатация</b> .....	<b>23</b>
Соответствие директиве RoHS .....	6	Кнопки .....	23
Информация об упаковке .....	6	Кнопки функций .....	23
Технические характеристики .....	7	Подготовка прибора .....	23
<b>3. Ваша посудомоечная машина</b> .....	<b>8</b>	Выбор программы .....	23
Обзор.....	8	Дополнительные функции .....	23
<b>4. Монтаж</b> .....	<b>9</b>	Настройка времени запуска программ.....	25
Подходящее место для монтажа .....	9	Старт программы .....	26
Подключение к водопроводу .....	9	Отмена выбранной программы (остановка) .	26
Aquasafe+ .....	10	Индикатор наличия соли ( ) .....	26
Подключение к канализации .....	10	Индикатор наличия ополаскивателя ( ).....	26
Регулировка высоты ножек .....	10	Настройка количества ополаскивателя .....	26
Электрические соединения .....	10	Завершение программы.....	26
<b>5. Подготовка</b> .....	<b>11</b>	Предупреждение об отсутствии воды.....	27
Советы по сбережению энергии .....	11	Предупреждение о переливе воды .....	27
Система умягчения воды .....	11	Уход за прибором.....	27
Настройка системы умягчения воды .....	11	<b>7. Техническое обслуживание и чистка</b> .....	<b>28</b>
Добавление соли .....	11	Очистка внешних поверхностей .....	28
Моющее средство.....	12	Очистка рабочей камеры .....	28
Добавление моющего средства .....	12	Очистка фильтров .....	28
Таблетированные моющие средства .....	13	Очистка фильтра на шланге .....	29
Если вы решили перейти с таблетированного средства на порошковое	13	Очистка разбрызгивателей.....	29
Ополаскиватель.....	14	Нижний разбрызгиватель.....	30
Предметы, которые нельзя мыть в посудомоечной машине .....	14	Верхний разбрызгиватель .....	30
Как раскладывать посуду .....	14	<b>8. Поиск и устранение неисправностей</b> .....	<b>31</b>
Корзина для столовых приборов .....	16	<b>Краткое руководство</b> .....	<b>35</b>
Корзина для столовых приборов .....	16		
Складные держатели на нижнем коробе .....	17		
Складные держатели на нижнем коробе .....	17		
Подставка для противней.....	18		
Стойка SoftTouch .....	18		

## 1. Техника безопасности

- ❗ В этой главе приведены указания, которые позволят вам не получить травмы и не повредить имущество.
- ❗ Наша компания не несет ответственность за ущерб, возникший в результате несоблюдения этих указаний.
- ⚠ Работы по монтажу или ремонту должны выполняться производителем, авторизованным сервисным мастером или квалифицированным специалистом, указанным компанией-импортером.
- ⚠ Используйте только оригинальные запасные части и аксессуары.
- ⚠ Самостоятельное выполнение работ по ремонту или замене запчастей возможно только в специально обозначенных случаях.
- ⚠ Не вносите никаких технических изменений в конструкцию прибора.

### Использование по назначению

- ⚠ Прибор предназначен для работы внутри домов или других помещений. Например:
  - на кухнях для персонала в магазинах, офисах или других рабочих пространствах;
  - на фермерских хозяйствах;
  - территории отелей, мотелей или других арендуемых жилых помещений;
  - Отелях, работающих по системе Bed&Breakfast, и пансионатах.
- ⚠ Этот прибор разрешается использовать только для мытья посуды в бытовых условиях.
- ⚠ Этот прибор не предназначен для коммерческого или совместного использования.
- Срок службы прибора составляет 10 лет. В этот срок вы сможете заказать оригинальные запасные части, нужные для нормальной эксплуатации прибора.

### Безопасность детей, животных и людей с ограниченными возможностями

- ⚠ Дети старше 8 лет, люди с ограниченными физическими, тактильными или умственными способностями, лица с недостаточными знаниями и опытом могут пользоваться прибором, только если они находятся под присмотром, или если они были обучены правилам эксплуатации и техники безопасности и осознают угрозу, к которым может привести их несоблюдение.
- ⚠ Не оставляйте детей младше 3 лет рядом с прибором, если они не будут находиться под постоянным присмотром.

- ⚠ Электрические приборы представляют опасность для детей и домашних животных. Следите, чтобы дети и домашние животные не играли с прибором, не забирались внутрь и не залезали на него.
- ⚠ Не забывайте закрывать дверцу прибора, когда выходите из помещения, где он установлен. Дети и домашние животные могут запереться внутри и задохнуться.
- ⚠ Дети могут выполнять работы по очистке или техническому обслуживанию прибора только под присмотром взрослых.
- ⚠ Не подпускайте детей близко к упаковочным материалам. Существует угроза травм или удушья.
- ⚠ Моющие средства и другие добавки нужно хранить в недоступном для детей месте.
- ⚠ Перед тем как отправить прибор на утилизацию, обрежьте кабель питания и приведите запорный механизм дверцы в непригодное для дальнейшей эксплуатации состояние, чтобы устройство не представляло опасности для детей.

### Безопасность при работе с электрическими компонентами

- ⚠ При выполнении работ по монтажу, техническому обслуживанию, ремонту или перестановке прибора вилка кабеля питания должна быть вытащена из розетки.
- ⚠ Если кабель питания повредился, то в целях безопасности он должен быть заменен квалифицированным специалистом от производителя, сервисного центра или компании-импортера.
- ⚠ Проверьте, что кабель питания не пережат за прибором или под ним. Не ставьте тяжелые предметы на кабель питания. Кабель питания не должен быть перегнут, зажат или находиться в контакте с нагревающимися предметами.
- ⚠ Запрещается подключать прибор к удлинителям, в том числе к многоместным, или переходникам.
- ⚠ Вилка должна находиться в легко доступном месте. Если это невозможно, то сеть питания, к которой подключен прибор, должна быть оснащена специальным сертифицированным устройством, обеспечивающим разъединение всех контактов.
- ⚠ Не касайтесь вилки кабеля мокрыми руками.
- ⚠ Чтобы вытащить вилку, не тяните за кабель, а держитесь за пластмассовый корпус.

### **Безопасность во время транспортировки**

- ▲ Перед транспортировкой прибора вытащите вилку из розетки, отключите его от системы водопровода и канализации. Слейте всю жидкость, которая могла остаться внутри прибора.
- ▲ Прибор тяжелый – не пытайтесь передвигать его в одиночку.

**ПРИМЕЧАНИЕ** Не держитесь за дверцу или стенки прибора во время перестановки.

**ПРИМЕЧАНИЕ** Переносите прибор в вертикальном положении, удерживая его с задней стороны. Если наклонить прибор вперед, то он может повредиться из-за попадания воды на электрические компоненты.

**ПРИМЕЧАНИЕ** При выполнении работ монтажу или очистке убедитесь, что шланг не пережат, не перекручен, что на нем нет посторонних предметов.

### **Безопасность во время монтажа**

- ❶ Чтобы подготовить прибор к эксплуатации, ознакомьтесь с информацией из руководства пользователя и инструкции по монтажу, а также проверьте правильность подключения прибора к сети питания и водопроводу. Обратитесь к квалифицированному техническому специалисту или сантехнику, если они выполнены неправильно. Пользователь самостоятельно несет ответственность за эти действия.
- ❶ Перед началом монтажа проверьте прибор на наличие дефектов. Если прибор поврежден, не устанавливайте его.
- ❶ Не устанавливайте прибор в помещениях, где температура может опуститься ниже 0 °С.
- ▲ Не ставьте прибор на ковер или другие схожие поверхности. Это может привести к возгоранию из-за нарушения вентиляции под прибором.
- ▲ Поставьте прибор на чистую, ровную поверхность и выровняйте его при помощи регулировочных ножек. Если не отрегулировать ножки должным образом, то дверца прибора не будет закрываться герметично, что приведет к тому, что горячий пар из рабочей камеры будет выходить наружу. Это может привести к травмам или ожогам пользователей, а также к повреждению мебели.
- ▲ Запрещается устанавливать прибор рядом с источниками тепла (обогревателями, духовками и т. д.) или встраивать его под варочную панель.
- ❶ Если прибор установлен внутри шкафа, ящика или другой закрытой конструкции без вентиляционных отверстий, то дверца шкафа, ящика или другой конструкции должна оставаться открытой на протяжении всего времени работы прибора.

▲ Подключите прибор к заземленной розетке, которая защищена плавким предохранителем, рассчитанным на работу с указанными на заводской табличке параметрами. Работы по заземлению должны быть выполнены квалифицированным электриком. Не используйте прибор, если заземление не отвечает требованиям местных или национальных стандартов.

▲ Не подключайте прибор к розетке, если напряжение и частота тока в ней не соответствуют значениям на заводской табличке прибора.

▲ Не подключайте прибор к плохо закрепленной, сломанной, загрязненной розетке, а также если на нее может попасть жидкость, например, может пролиться вода со столешницы.

**ПРИМЕЧАНИЕ** Используйте новый шланг из комплекта поставки. Не используйте старые шланги. Не используйте какие-либо приспособления для удлинения шлангов.

**ПРИМЕЧАНИЕ** Шланг подачи воды должен быть подсоединен напрямую к водоразборному крану. Давление в системе водопровода должно быть в диапазоне от 0,03 МПа (0,3 бар) до 1 МПа (10 бар). Если давление воды превышает 1 МПа (10 бар), между точкой подключения к водопроводу и прибором нужно установить ограничитель давления. Кабель питания и шланги должны быть проложены таким образом, чтобы о них нельзя было споткнуться.

### **Безопасность во время эксплуатации**

- ❶ Не используйте моющие средства, ополаскиватели и добавки, которые не подходят для посудомоечных машин.
- ❶ Строго запрещается добавлять внутрь прибора химические растворители. Это может привести к взрыву.
- ❶ Вода для мытья посуды непригодна для питья.
- ❶ Моющие средства для посудомоечных машин содержат большое количество щелочей и могут быть очень опасны при проглатывании. Не допускайте попадания таких средств на кожу или в глаза. Не подпускайте детей близко к посудомоечной машине, когда дверца прибора открыта. После того как прибор закончит работу, убедитесь, что дозатор моющего средства пуст.
- ❶ Если вы выдвинете верхний и нижний короба, то нагрузка от веса ляжет на дверцу прибора. Не садитесь и кладите другие предметы на дверцу, потому что прибор может опрокинуться.
- ❶ Максимальная загрузка прибора указана в пункте «**Технические характеристики**».

- ▲ Во избежание травм острые предметы (вилки, ножи и т. д.) нужно расположить внутри прибора так, чтобы они лежали горизонтально в коробе или чтобы острые концы были направлены вниз.
- ▲ Будьте осторожны при открывании дверцы во время выполнения программы мытья. Из рабочей камеры может быстро подняться горячий пар или вылиться горячая вода.
- ▲ Не используйте прибор, если он сломан или поврежден. Вытащите вилку прибора из розетки (или установите сетевой переключатель в положение «ОТКЛ»), перекройте подачу воды и позвоните в авторизованный сервисный центр.
- ▲ Не оставляйте источники пламени (свечи, сигареты и т. д.) на приборе или рядом с ним.
- ▲ Не храните горючие / легковоспламеняющиеся вещества рядом с прибором.
- ▲ Не пытайтесь забраться на прибор.
- Если прибор не будет использоваться в течение долгого времени, вытащите вилку кабеля из розетки и перекройте подачу воды.

#### **Безопасность во время очистки и технического обслуживания**

- ▲ Не выливайте воду на прибор или внутри него во время очистки.
- ▲ Не используйте острые или абразивные предметы, чтобы очистить прибор. Не используйте бытовые чистящие или моющие средства, газ, бензин, разбавитель, спирт, лак и т. д.

**ПРИМЕЧАНИЕ** Не забывайте установить фильтр на свое место после его очистки. Иначе, насосы засорятся и сломаются.

#### **Подсветка рабочей камеры**

- ▲ Для замены ламп подсветки обратитесь в авторизованный сервисный центр.

## **2. Защита окружающей среды**

### **Соответствие директиве WEEE и утилизация оборудования**

Прибор соответствует требованиям директивы WEEE (2012/19/ EU). Прибор имеет специальную маркировку с указанием класса отходов электронного и электрического оборудования (WEEE).



Данная маркировка означает, что этот прибор нельзя утилизировать вместе с прочими бытовыми отходами. Отслуживший прибор нужно доставить в пункт сбора и переработки электрического и электронного оборудования. Чтобы узнать адрес таких пунктов, обратитесь в муниципальные органы власти или к продавцу, у которого был приобретен прибор. Каждый человек играет важную роль в процессе переработки старых приборов. Утилизируя прибор правильным образом, вы помогаете предотвратить потенциальный вред для окружающей среды и здоровья людей.

### **Соответствие директиве RoHS**

Это прибор соответствует требованиям директивы RoHS (2011/65/EU). Он не содержит вредных или запрещенных веществ, перечисленных в директиве.

### **Информация об упаковке**




Упаковка прибора изготовлена из материалов, пригодных для вторичной переработки, в соответствии с нашими национальными правилами по охране окружающей среды. Запрещается утилизировать упаковочные материалы вместе с прочими бытовыми отходами. Сдайте упаковочные материалы в пункт сбора упаковочных материалов, деятельность которого одобрена местными органами власти.

## Примечание для контрольно-испытательных организаций:

Необходимая для проведения контрольных испытаний информация выдается по запросу. Отправьте запрос на электронную почту по адресу: **dishwasher@standardloading.com**. В письме укажите код, артикул и серийный номер тестируемого прибора, а также ваши контактные данные. Код, артикул и серийный номер указаны на заводской табличке на боковой панели дверцы.

## Соответствие стандартам и информация для тестов / Декларация о соответствии нормам ЕС

 Этапы разработки, производства и продажи прибора соответствуют правилам безопасности, перечисленным во всех соответствующих нормативных актах Европейского Сообщества.

2014/35/EU, 2014/30/EU, 93/68/EC, IEC 60436 / EN 60436

**i** Доступ к информации о модели в том виде, в каком она хранится в базе данных изделий, можно получить следующим образом: зайдите на веб-сайт <https://ec.europa.eu/> и введите в поле поиска идентификатор модели (\*), указанный на этикетке энергопотребления.



xxxxxxxxxx (\*)



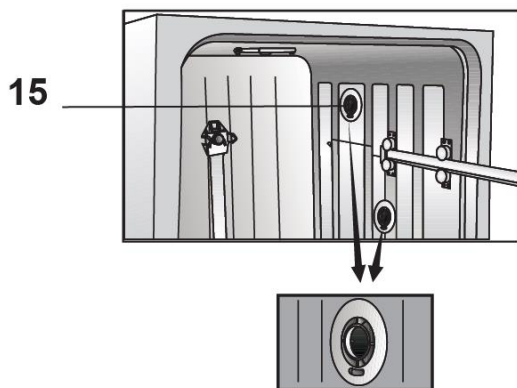
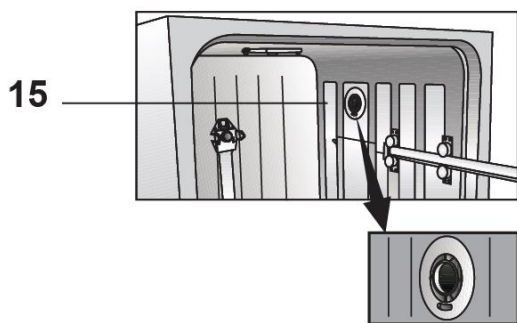
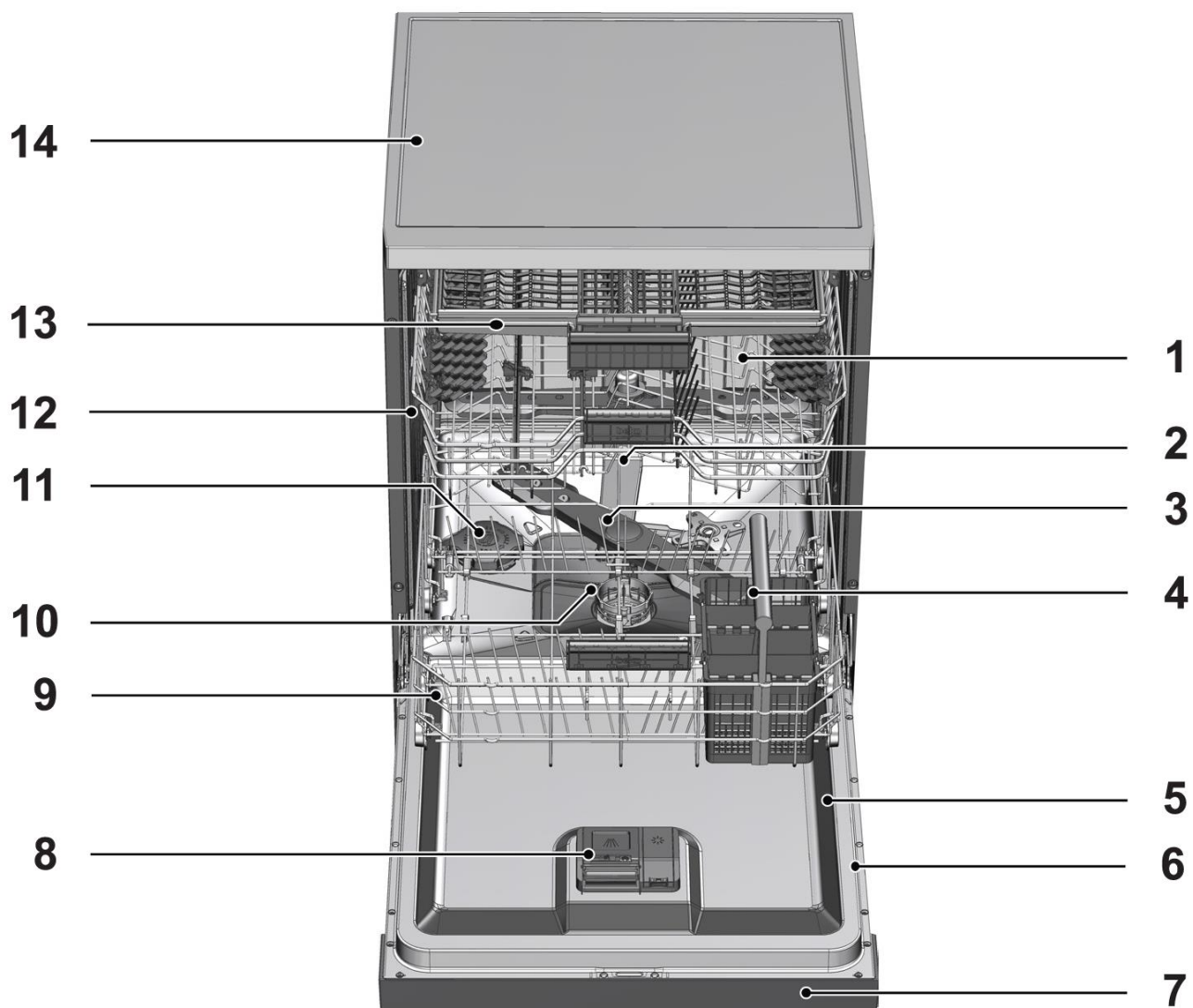
## Технические характеристики

Максимальная вместимость (см. этикетку с указанием энергетического класса, таблицу «Информация о программах и среднем потреблении» в кратком руководстве).
Высота (см. монтажную документацию)
Ширина: 60
Глубина: 57
Параметры сети: 220-240 В, 50 Гц *
Общая мощность: 1800-2100 Вт *
Мощность нагревателя: 1800 Вт *
Суммарный ток: 10 А *
Мощность насоса: 90-125 Вт *
Мощность дренажного насоса: 30 Вт *
* Более подробная информация указана на заводской табличке, установленной на дверце прибора.
Давление воды 0,3-10 бар (= 3-100 Н/см <sup>2</sup> = 0,01-1,0 МПа)

- i** В целях улучшения прибора технические характеристики могут быть изменены без предварительного оповещения.
- i** Рисунки из этого руководства носят описательный характер и не отражают в точности внешний вид прибора и его частей.
- i** Значения, указанные на маркировке прибора или в печатных документах из комплекта поставки, получены в лабораторных условиях на основании соответствующих стандартов. Эти значения могут отличаться в зависимости от условий использования прибора.

### 3. Ваша посудомоечная машина

#### Обзор



1. Верхний короб
2. Верхний разбрызгиватель
3. Нижний разбрызгиватель
4. Корзина для столовых приборов (в зависимости от модели)
5. Дверца
6. Заводская табличка
7. Панель управления
8. Дозатор моющего средства
9. Нижний короб
10. Фильтры
11. Крышка емкости для соли
12. Направляющие верхнего короба
13. Верхняя корзина для столовых приборов (в зависимости от модели)
14. Столешница (в зависимости от модели)
15. Система принудительной сушки (в зависимости от модели)



## 4. Монтаж

- ⚠ Сначала прочитайте главу «Техника безопасности»! Монтажные работы должны выполняться производителем, авторизованным сервисным мастером или квалифицированным специалистом, указанным компанией-импортером. Перед тем как приступить к эксплуатации прибора, убедитесь, что подключение к электрической, водопроводной и канализационной сетям, выполнено надлежащим образом. Обратитесь к квалифицированному техническому специалисту или сантехнику, если они выполнены неправильно.
- ❶ Ответственность за подготовку места монтажа и подключение к коммуникациям (электричество, вода и канализация) лежит на клиенте.
- ⚠ Монтаж прибора и подключение сети питания должны быть выполнены авторизованным специалистом. Производитель не несет ответственность за любые последствия, возникшие из-за того, что эти работы выполнялись неавторизованным специалистом.
- ⚠ Перед началом монтажа проверьте прибор на наличие дефектов. Если прибор поврежден, не устанавливайте его. Поврежденный прибор опасен.
- ❶ Убедитесь, что водяной и сливной шланги не перегнуты, пережаты или передавлены по окончании монтажа или очистки.
- ❶ Передняя панель у отдельно стоящих и встраиваемых под столешницу моделей не снимается. Если ее снять, то гарантия на прибор аннулируется.

Будьте осторожны во время монтажа – не повредите напольное покрытие, стены, трубы и т. д. Не держитесь за дверцу или стенки прибора во время перестановки.

### Подходящее место для монтажа

- ❶ В месте, где будет установлен прибор, не должно быть запираемых, раздвижных или распашных дверей, которые будут препятствовать тому, чтобы полностью открыть дверцу прибора.
- ❶ Установив прибор в выбранное место, убедитесь, что вам будет комфортно загружать и разгружать посуду из моющей камеры.
- Прибор должен быть поставлен на плоскую и прочную поверхность, способную выдержать создаваемую им нагрузку! Чтобы дверца закрывалась плотно и безопасно, прибор должен быть установлен на плоской поверхности.
- Не устанавливайте прибор в месте, где температура может опускаться ниже 0 °С.
- Прибор должен быть установлен на твердой поверхности. Не ставьте его на ковер с длинным ворсом или похожие поверхности.
- ⚠ Не ставьте прибор на кабель питания.

- Установив прибор в выбранное место, убедитесь, что вам будет комфортно загружать и разгружать посуду из моющей камеры.
- Установите прибор рядом с местами подключения к водопроводу и канализации. При выборе места для монтажа прибора учитывайте возможность подключения к внешним коммуникациям.

### Подключение к водопроводу

- ❶ На месте подключения воды рекомендуется установить фильтр, чтобы грязь (песок, глина, ржавчина) из системы водопровода не испортила прибор или посуду.

**Допустимая температура воды: до 25 °С (60 °С для моделей с системой Aquasafe+; см. пункт, посвященный Aquasafe+)**

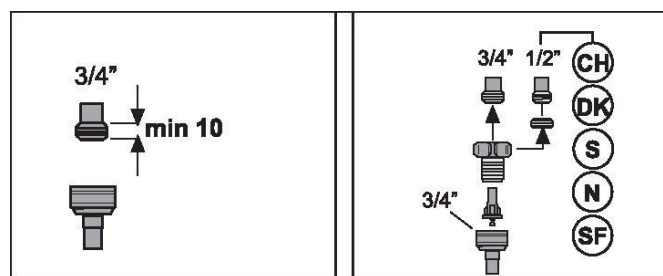
Запрещается подключать посудомоечную машину к открытым устройствам горячего водоснабжения или к проточным нагревателям.

**ПРИМЕЧАНИЕ** Не используйте старые или использованные ранее шланги для подключения нового прибора. Используйте новый шланг из комплекта поставки. Не используйте какие-либо приспособления для удлинения шлангов.

**ПРИМЕЧАНИЕ** Шланг подачи воды должен быть подсоединен напрямую к водоразборному крану. Давление в системе водопровода должно находиться в диапазоне между 0,3 бар и 10 бар. Если давление воды превышает 10 бар, между точкой подключения к водопроводу и прибором нужно установить ограничитель давления.

**ПРИМЕЧАНИЕ** Шланги подключения к водопроводу и канализации должны быть хорошо закреплены и не иметь повреждений.

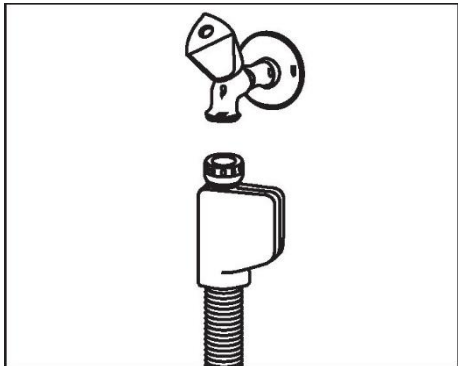
**ПРИМЕЧАНИЕ** Чтобы проверить герметичность соединений, полностью откройте кран.



## Aquasafe+

(в зависимости от модели)

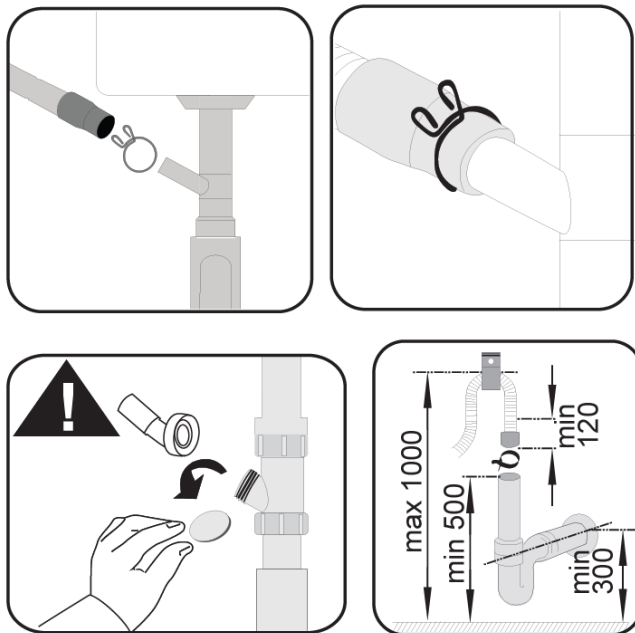
Aquasafe+ – это система защиты от протечек, которые могут возникнуть в месте подсоединения шланга. Следите, чтобы на клапанный блок не попадала вода, так как это может привести к повреждению электронных компонентов системы.



- ▲ Шланги имеют встроенные электрические соединения и узлы, поэтому строго запрещается укорачивать их или удлинять с помощью дополнительных шлангов.
- ▲ Если система Aquasafe+ повредилась, вытащите вилку прибора из розетки и обратитесь в авторизованный сервисный центр.

## Подключение к канализации

Сливной шланг можно подключить напрямую к отдельной канализационной трубе или к канализационной трубе раковины. Более подробную информацию можно найти в инструкции по монтажу из комплекта поставки.



- ▲ Сливной шланг должен быть подсоединен к канализации, которая не загрязняет поверхностные воды.

## Регулировка высоты ножек

Отрегулируйте высоту ножек, если дверца не открывается полностью или прибор качается при легком нажатии. Отрегулируйте высоту ножек, как показано в инструкции по монтажу из комплекта поставки.

- ▲ Если дверца не отрегулирована должным образом, то из рабочей камеры может выходить пар. Горячий пар может повредить мебель или нанести травмы и ожоги.

## Электрические соединения

- ▲ Прибор должен быть подключен к заземленной розетке с предохранителем. Параметры тока в сети питания должны соответствовать значениям из таблицы «Технические характеристики». Если прибор подключен к розетке, которая не заземлена согласно местным нормативам, наша компания не несет ответственность за любой возможный ущерб.
- Подключение к электрической сети должно быть выполнено в соответствии с требованиями местных нормативов.
- После завершения монтажа вилка кабеля питания должна находиться в легко доступном месте.
- Прибор должен быть подключен к заземленной розетке с предохранителем 16 А.
- Напряжение в сети должно соответствовать указанному значению.
- ▲ Запрещается подключать прибор к сети при помощи удлинителей и многоместных разветвителей.
- ▲ Если кабель питания повредился, то он должен быть заменен авторизованным специалистом сервиса.

## 5. Подготовка

▲ Сначала прочитайте главу «Техника безопасности»!

### Советы по сбережению энергии

Представленная далее информация поможет вам использовать прибор экологичным и энергоэффективным образом.

Перед тем как положить посуду внутрь, уберите все большие остатки еды.

❶ Не рекомендуется ополаскивать посуду перед тем, как поместить ее внутрь моющей камеры, так как это увеличивает расход воды и энергии.

❶ При использовании посудомоечной машины (если соблюдаются указания производителя), как правило, потребляется меньше энергии и воды, чем при ручном мытье посуды.

Старайтесь загружать максимально допустимое количество посуды. При выборе программы используйте информацию из таблицы «Информация о программах и среднем потреблении», представленную в кратком руководстве.

Не добавляйте больше моющего средства, чем указано на упаковке.

### Система умягчения воды

Прибор оснащен специальной системой, которая уменьшает жесткость поступающей воды. Эта система смягчает воду до необходимого для оптимального мытья посуды уровня.

❶ Если жесткость превышает 2,4965 °Ж (7 °dH), воду нужно умягчать. В противном случае на посуде будут скапливаться осадок, что может оказывать негативное влияние на процесс мытья, ополаскивания и сушки.

### Настройка системы умягчения воды

Если система умягчения воды настроена правильно, то посудомоечная машина будет мыть посуду более эффективно.

❶ Сначала прочитайте «Настройка системы умягчения воды» в кратком руководстве!

Во время цикла сушки прибор может запустить процесс регенерации системы умягчения воды. Когда запускается процесс регенерации, программа мытья потребляет больше воды и электричества, также увеличивается время выполнения.

В таблице ниже приведена информация об увеличении времени (продолжительности) или потребления (воды и электричества) в зависимости от расхода воды (жесткостью 4,9931 °Ж или 14 °dH), когда запускается процесс регенерации при использовании программы «Экономичная 50 °С»:

Потребление воды «Экономичная 50 °С» (л)	Регенерация через ... циклов	Продолжительность progr. увелич-ся на (мин)	Потребление воды увелич-ся на (л)	Потребление энергии увелич-ся на (кВт)
12,3-14,7	5	5	3,0	0,05
9,6-12,2	6	5	3,0	0,05
9,0-9,5	7	5	3,0	0,05
8,0-9,0	8	5	3,0	0,05
7,0-7,9	9	5	3,0	0,05

Чтобы узнать расход воды у программы «Экономичная 50 °С» для вашей посудомоечной машины, см. таблицу «Информация о программах и среднем потреблении», представленную в кратком руководстве.

### Добавление соли

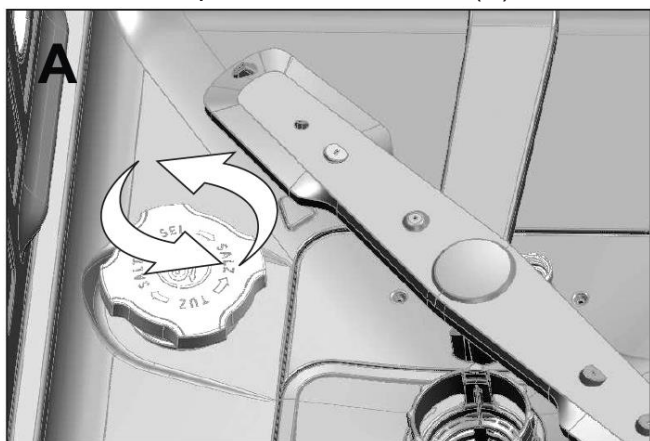
Чтобы прибор работал должным образом, система умягчения воды должна регулярно выполнять цикл регенерации. Для этого используется соль.

❶ Используемая соль должна быть предназначена специально для посудомоечных машин.

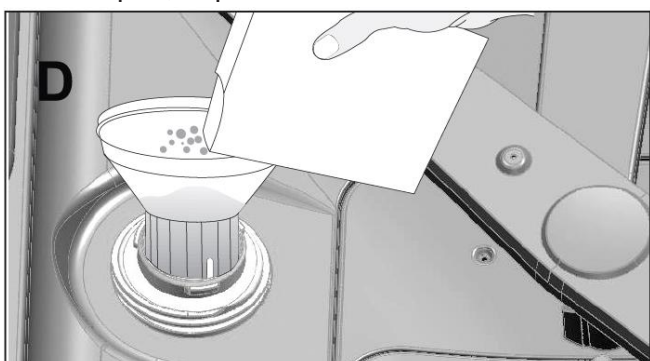
❶ Рекомендуется использовать гранулированную или порошкообразную соль. Не используйте соль, которая не растворяется в воде полностью, например, поваренную или каменную соль. Иначе система со временем начнет работать с меньшей производительностью.

❶ Резервуар для соли заполнится водой, когда вы включите прибор. По этой причине соль нужно добавлять до того, как включить прибор.

1. Чтобы добавить соль, сначала вытащите нижний короб.
2. Поверните крышку резервуара против часовой стрелки и снимите ее (A).



3. Если вы включаете прибор в первый раз, то сначала залейте 1 литр воды в резервуар для соли.
4. Засыпьте соль при помощи специального контейнера (D). Чтобы соль растворилась быстрее, перемешайте ее ложкой.



**i** В резервуар можно насыпать около 2 кг соли.

5. После того как вы заполните резервуар, закрутите крышку.

**i** Соль нужно добавлять непосредственно перед включением прибора. Это нужно для того, чтобы защитить металл от коррозии, если вы случайно просыплете соль рядом с резервуаром. Если же вы не собираетесь мыть посуду сразу после добавления соли, то запустите самую короткую программу без посуды.

**i** Может понадобиться до 2 часов, чтобы соль растворилась в воде. Время зависит от жесткости воды и от размера частиц соли, она может отличаться у разных производителей. По этой причине индикатор соли может гореть в течение некоторого времени после того, как вы уже пополнили резервуар.

## Моющее средство

Допускается использовать порошковые, жидкие/гелевые или таблетированные моющие средства.

**▲** Используйте только специальные моющие средства для посудомоечных машин. Помните, что моющие средства, содержащие хлор и фосфаты, могут быть вредными для окружающей среды. Жидкие моющие средства без хлора могут не справиться с пятнами от чая и кофе на чашках.

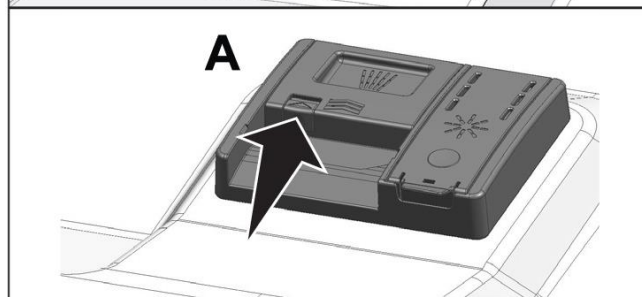
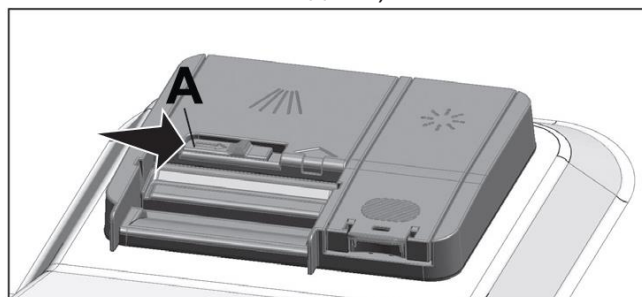
## Добавление моющего средства

**i** Чтобы прибор работал эффективно, внимательно ознакомьтесь с указаниями на упаковке моющего средства. Чтобы получить дополнительную информацию, свяжитесь с производителем моющего средства.

**▲** Запрещается засыпать или заливать растворяющие вещества в дозатор моющего средства. Существует опасность взрыва!

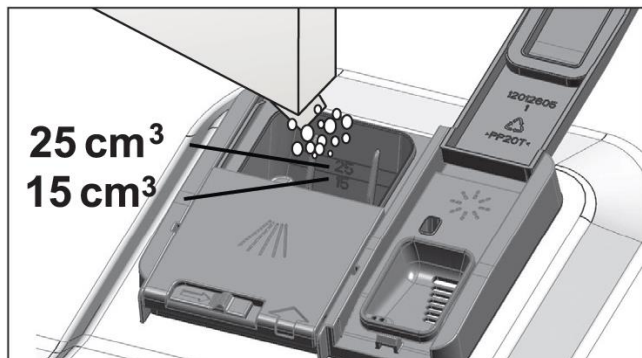
Перед тем как включить прибор, добавьте моющее средство в дозатор, как показано на рисунке ниже.

1. Отодвиньте задвижку вправо, чтобы открыть крышку (A) дозатора. (в зависимости от модели)

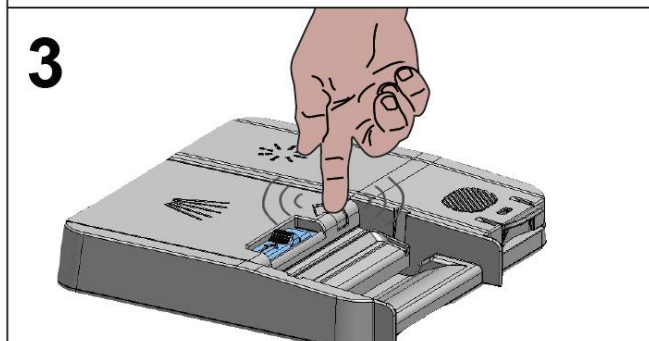
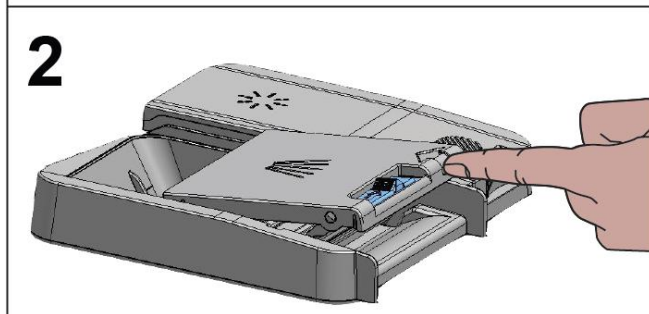
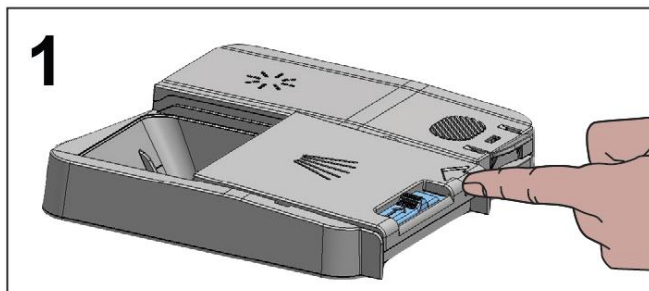


2. Добавьте в резервуар обозначенное количество моющего средства (порошка, жидкости, геля или таблеток).

- ❗ Внутри дозатора есть специальные отметки для обозначения объема порошковых моющих средств. Внутри полностью заполненного резервуара находится 45 см<sup>3</sup> моющего средства. Заполните резервуар до отметки 15 см<sup>3</sup> или 25 см<sup>3</sup> в зависимости от количества или степени загрязнения посуды. Если вы используете таблетированное средство, то одной таблетки будет достаточно.



3. Закройте крышку резервуара. Вы должны услышать щелчок.



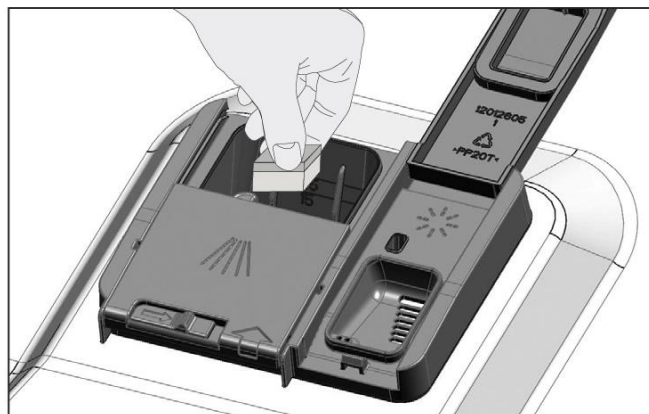
- ❗ Если вы включаете короткую программу без предварительной мойки, то используйте порошкообразное, жидкое/гелевое моющее средство, потому что способность таблетированных средств растворяться может изменяться в зависимости от

температуры и продолжительности программы.

### Таблетированные моющие средства

Также существуют таблетированные моющие средства, с эффектом умягчения воды и / или ополаскивания. Некоторые моющие средства содержат специальные добавки, например, для защиты стекла или нержавеющей стали. Такие таблетки оказывают эффект только при соблюдении определенных условий (жесткость воды не более 7,4896 °Ж или 21 °dH). Если вода более жесткая, то нужно также использовать соль и ополаскиватель.

- ❗ Посудомоечные машины работают наиболее эффективно, если использовать не комбинированные средства, а моющее средство, ополаскиватель и соль для смягчения по отдельности.



- ❗ При использовании таблетированного средства соблюдайте указания производителя моющего средства на упаковке.
- ❗ Если после завершения программы мытья с таблетированным средством посуда остается влажной и / или на ней присутствуют пятна накипи, особенно на стаканах, обратитесь к производителю этого средства.

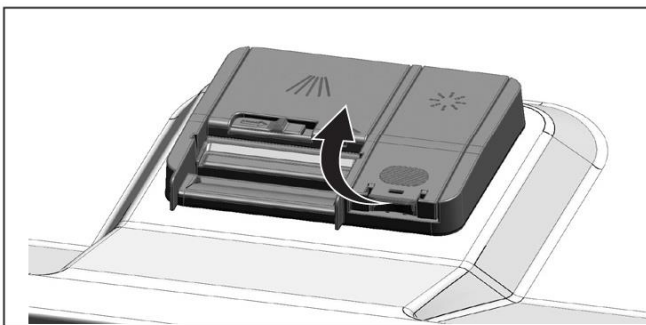
### Если вы решили перейти с таблетированного средства на порошковое:

1. Убедитесь, что резервуары для соли и ополаскивателя полностью заполнены.
2. Установите самый высокий уровень жесткости воды и запустите программу без посуды.
3. После завершения программы с пустой камерой установите нужные вам настройки жесткости воды, как описано в руководстве пользователя.
4. Установите нужные настройки для ополаскивающего средства.

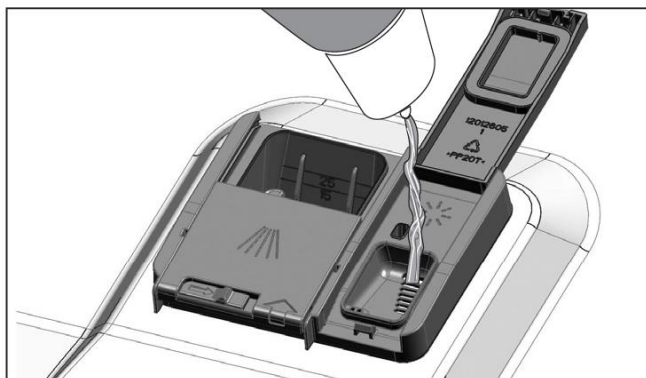
## Ополаскиватель

**i** Ополаскиватель – это специальное средство, предназначенное для того, чтобы повысить эффективность сушки и не допустить появления накипи или пятен от воды на посуде. Используйте только те ополаскиватели, которые специально предназначены для посудомоечных машин. Внимательно следите за уровнем ополаскивателя в резервуаре.

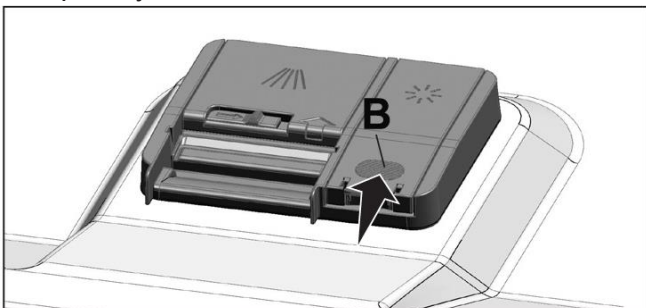
1. Откройте крышку резервуара для ополаскивателя.



2. Заполните резервуар до отметки MAX.



3. Слегка нажмите в месте В, чтобы закрыть крышку.



4. Если после мытья на посуде остаются пятна, настройки для ополаскивателя следует увеличить, если остаются голубые следы, то уменьшить. С завода установлено значение 3.

**i** Процесс настройки количества используемого ополаскивателя описан в пункте «Настройка количества ополаскивателя» в разделе, посвященном эксплуатации.

**i** Если вы пролили некоторое количество ополаскивателя, сразу вытрите его тряпкой. Пролитый ополаскиватель сильно пенится, это может негативно отразиться на качестве мытья.

## Предметы, которые нельзя мыть в посудомоечной машине

- Запрещается мыть предметы, испачканные пеплом от сигарет, остатками от свечей, полирующими, красящими или химическими средствами и т. д.
- Не мойте в посудомоечной машине столовые приборы из серебра, со вставками из дерева/кости, со склеенными элементами или если они не устойчивы к нагреву, а также луженые или медные емкости.

Декоративные рисунки на фарфоровой посуде, а также на изделиях из алюминия и серебра могут обесцветиться или потускнеть после мытья в посудомоечной машине, как это происходит и при ручной стирке. Некоторые delicate виды стекла и хрусталя могут тускнеть со временем. Мы настоятельно рекомендуем проверить, подходит ли приобретаемая посуда для мытья, особенно в посудомоечной машине.

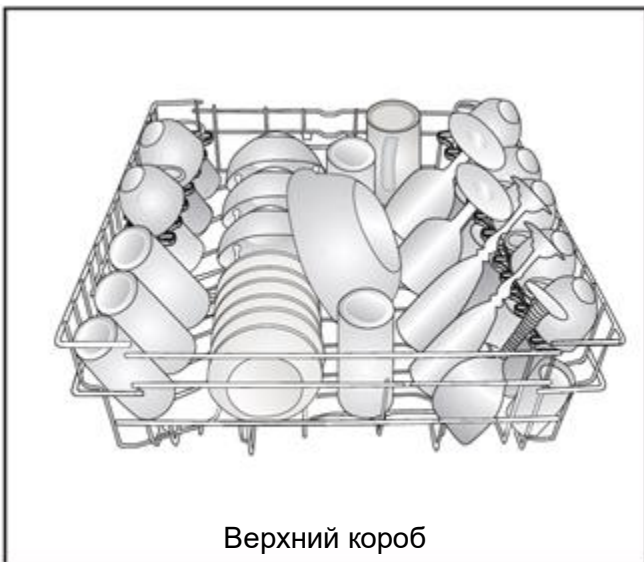
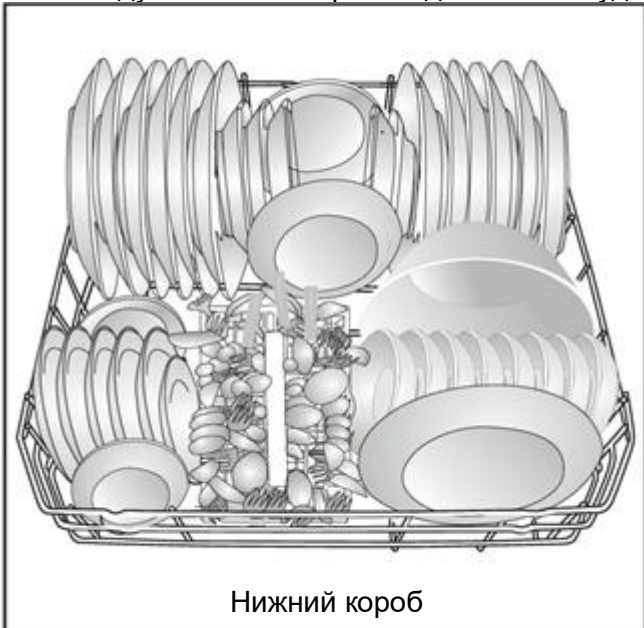
## Как раскладывать посуду

Если вы будете раскладывать посуду правильно, то независимо от объема рабочей камеры посудомоечную машину можно использовать оптимальным образом с точки зрения энергопотребления, а также эффективности мойки и сушки.

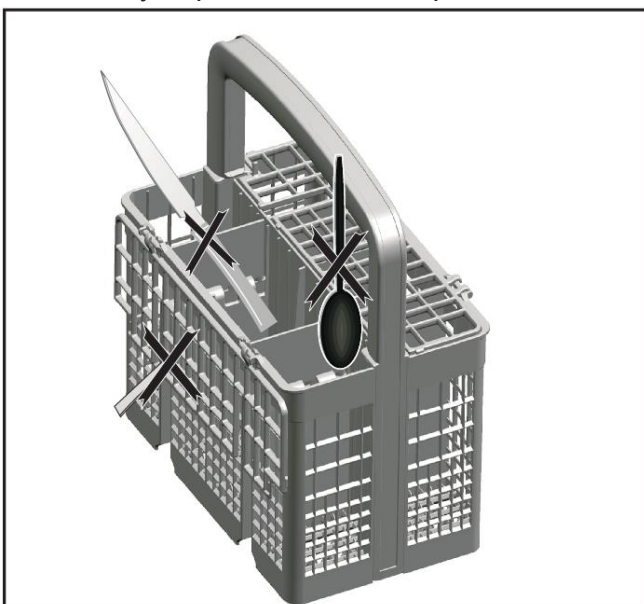
- Перед тем как положить посуду внутрь, уберите с нее большие остатки еды (кости, косточки и т. д.).
- Узкие и тонкие предметы следует по возможности класть посередине короба.
- Сильно загрязненные или большие предметы нужно класть в нижний короб, а небольшие и легкие – в верхний.
- Глубокую посуду, например, миски, стаканы и сковороды нужно ставить дном вверх. Это нужно, чтобы внутри не скапливалась вода.
- ▲** Во избежание травм острые предметы (вилки, ножи и т. д.) нужно расположить внутри прибора так, чтобы они лежали горизонтально в коробе или чтобы острые концы были направлены вниз.

Сначала вытаскивайте посуду из нижнего короба, а затем из верхнего.

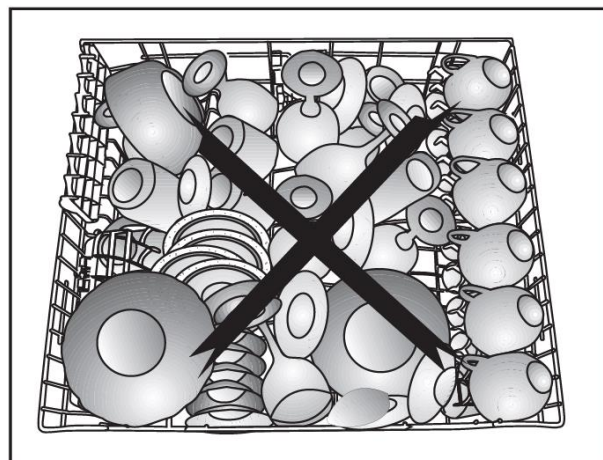
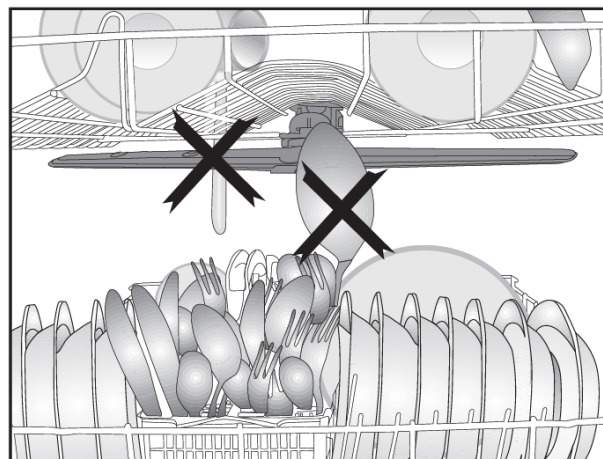
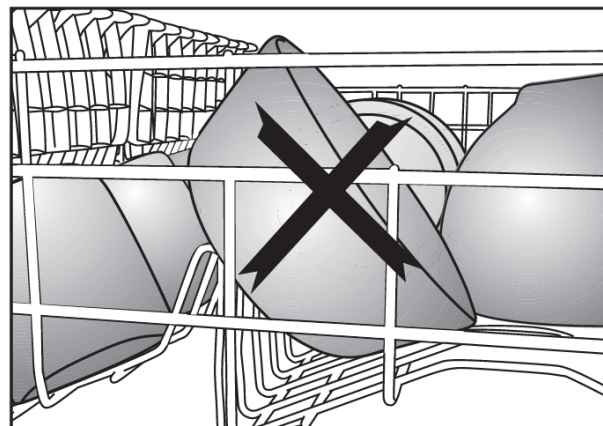
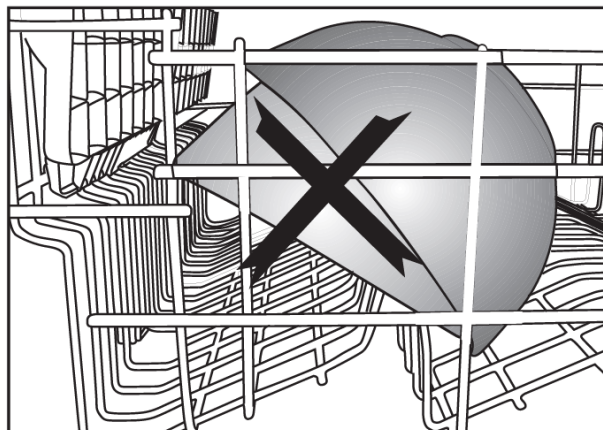
Рекомендуемый способ раскладывания посуды



Посуда расположена неправильно



Посуда расположена неправильно

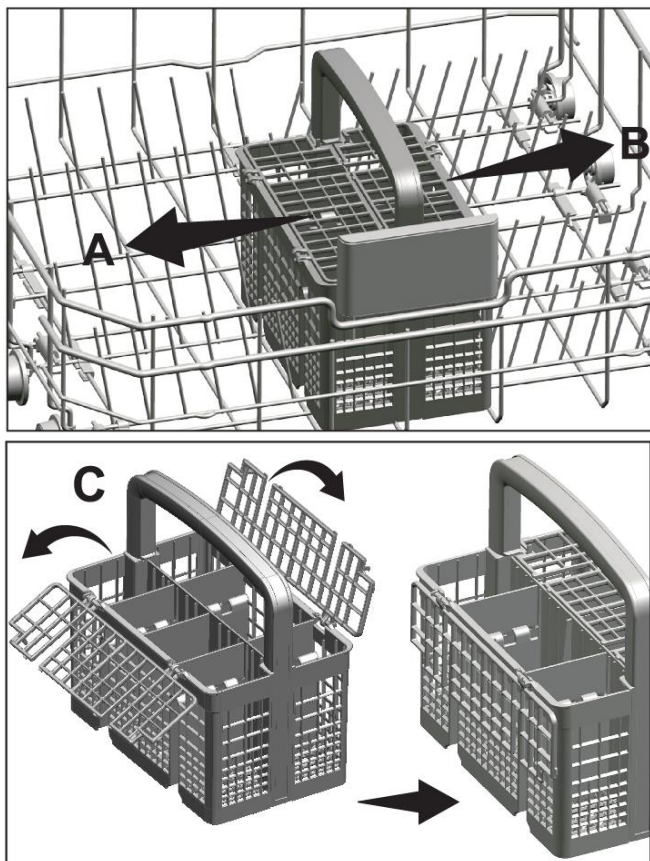


### Корзина для столовых приборов

(в зависимости от модели)

Корзина для столовых приборов предназначена для более эффективной очистки ножей, вилок, ложек и т. д.

Чтобы освободить больше места для посуды разного размера, корзину для столовых приборов можно переставить в другое место (А, В).

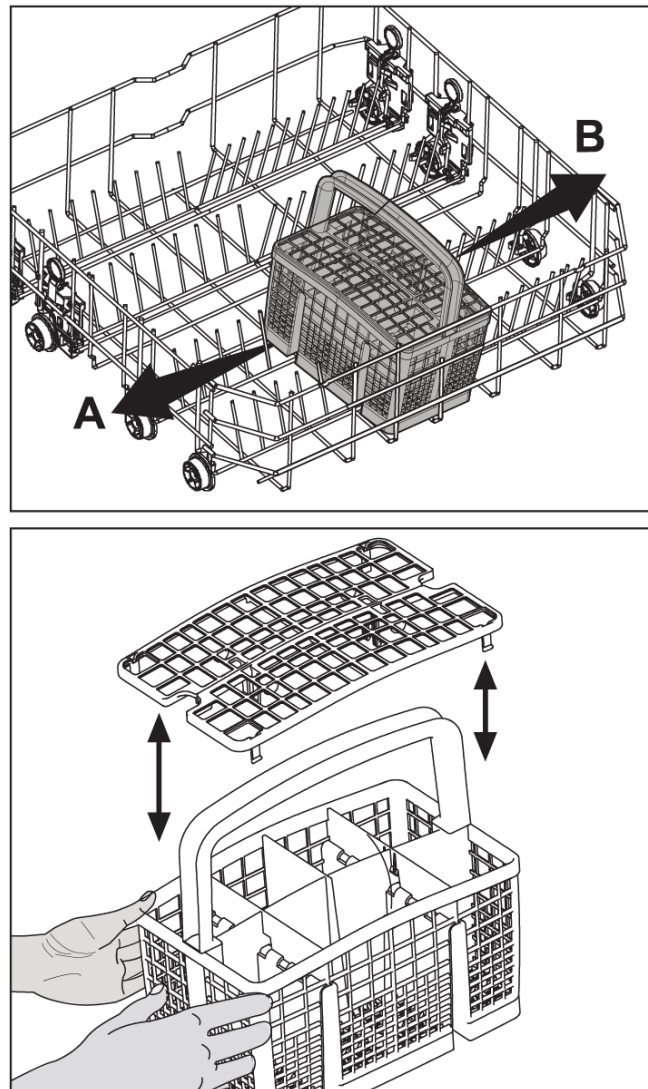


### Корзина для столовых приборов

(в зависимости от модели)

Корзина для столовых приборов предназначена для более эффективной очистки ножей, вилок, ложек и т. д.

Чтобы освободить больше места для посуды разного размера, корзину для столовых приборов можно переставить в другое место (А, В).

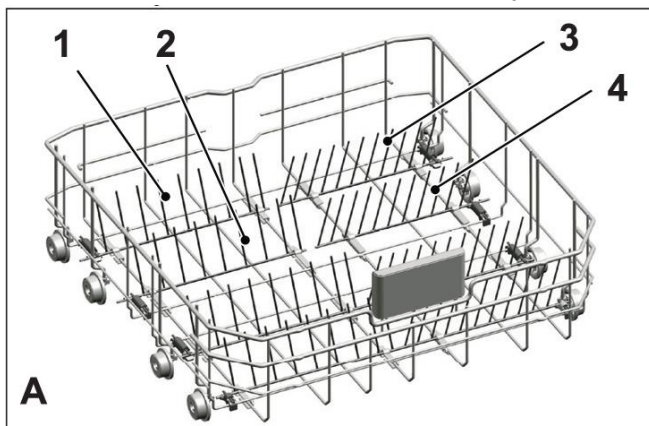




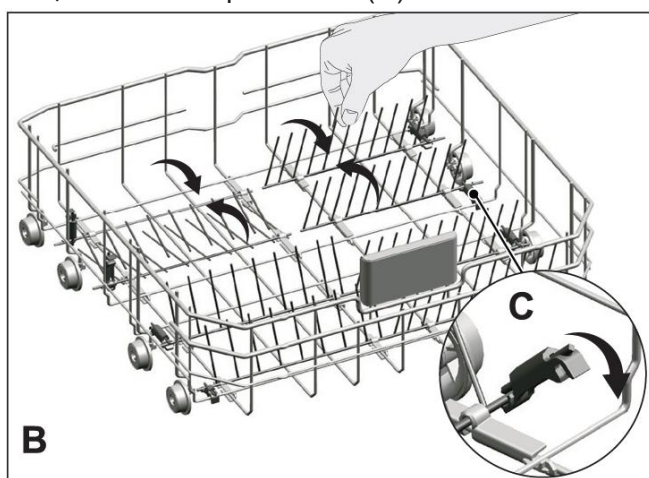
## Складные держатели на нижнем коробе

(в зависимости от модели)

На нижнем коробе установлены складные держатели (А). С их помощью можно легко закрепить посуду большого размера, например, сковороды, кастрюли и т. д. Все ряды держателей складываются независимо друг от друга – вы можете организовать пространство в коробе так, как вам нужно.



Чтобы установить ряд держателей в горизонтальное положение, возьмитесь за средний пруток и сложите держатель по направлению стрелки (В). Чтобы вернуть ряд держателей в вертикальное положение, просто поднимите его. Складной ряд держателей защелкнется в креплении (С).

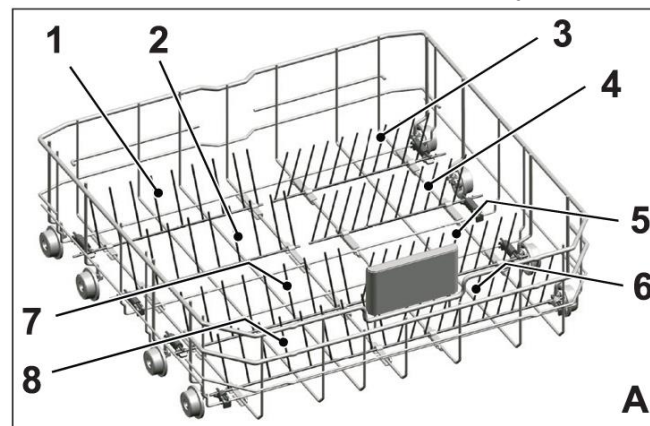


**!** Вы можете согнуть проток, если попытаетесь сложить ряд держателей, взявшись за кончик. Чтобы установить ряд в горизонтальное или вертикальное положение, держитесь за основание прутка и откиньте его в направлении стрелки.

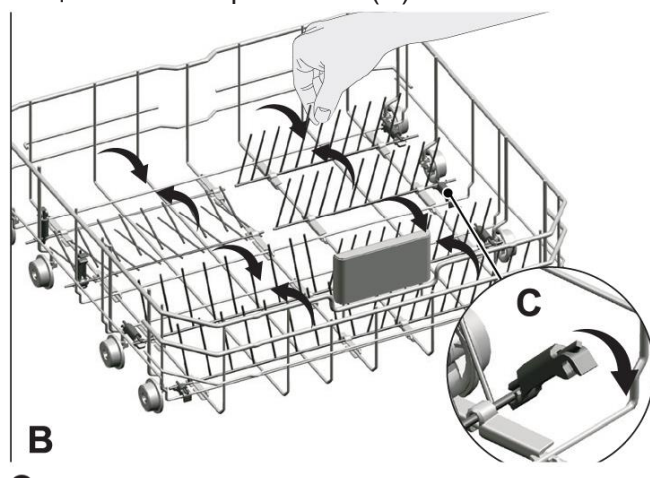
## Складные держатели на нижнем коробе

(в зависимости от модели)

На нижнем коробе установлены складные держатели (А). С их помощью можно легко закрепить посуду большого размера, например, сковороды, кастрюли и т. д. Все ряды держателей складываются независимо друг от друга – вы можете организовать пространство в коробе так, как вам нужно.



Чтобы установить ряд держателей в горизонтальное положение, возьмитесь за средний пруток и сложите держатель по направлению стрелки (В). Чтобы вернуть ряд держателей в вертикальное положение, просто поднимите его. Складной ряд держателей защелкнется в креплении (С).



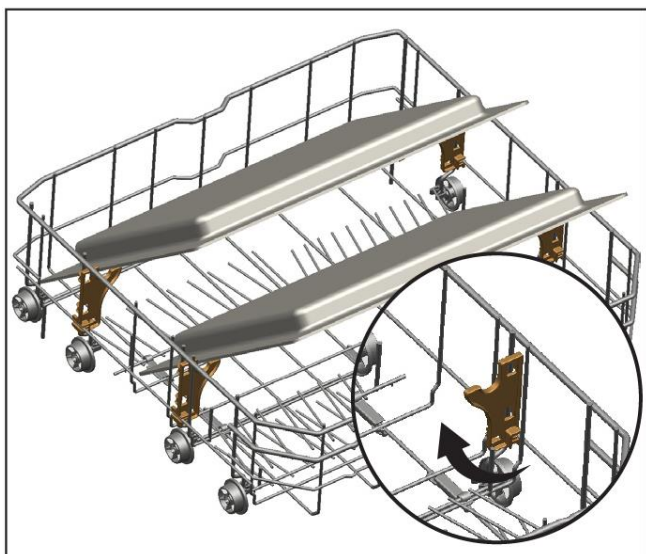
**!** Вы можете согнуть проток, если попытаетесь сложить ряд держателей, взявшись за кончик. Чтобы установить ряд в горизонтальное или вертикальное положение, держитесь за основание прутка и откиньте его в направлении стрелки.

### Подставка для противней

(в зависимости от модели)

Подставку для противней можно установить в нижнем коробе.

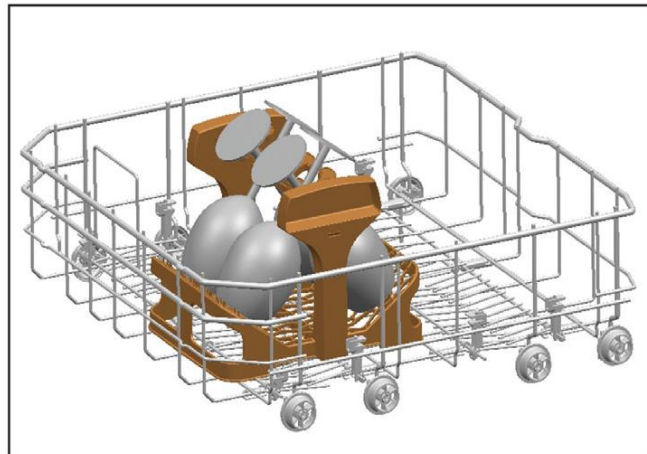
См. пункт «Дополнительные функции», чтобы выбрать подходящую программу и функцию.



### Стойка SoftTouch

(в зависимости от модели)

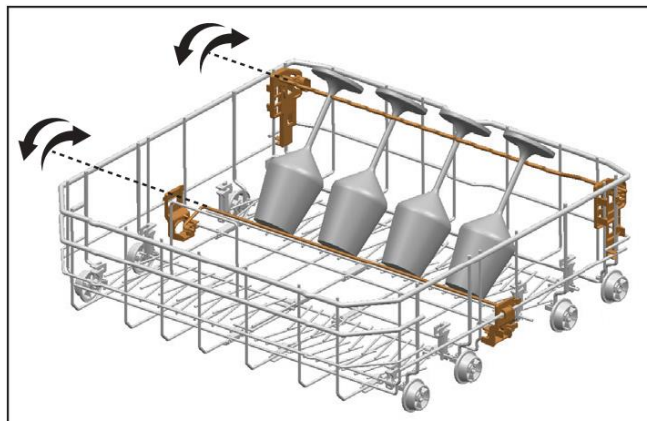
Стойка SoftTouch устанавливается в нижнем коробе. С ее помощью можно безопасно мыть хрупкие бокалы.



### Стойка для бокалов (нижний короб)

(в зависимости от модели)

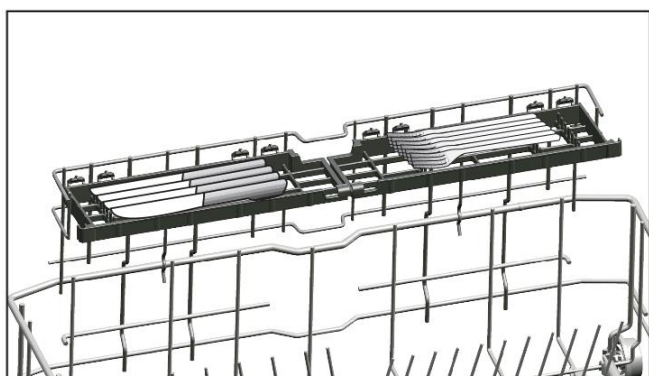
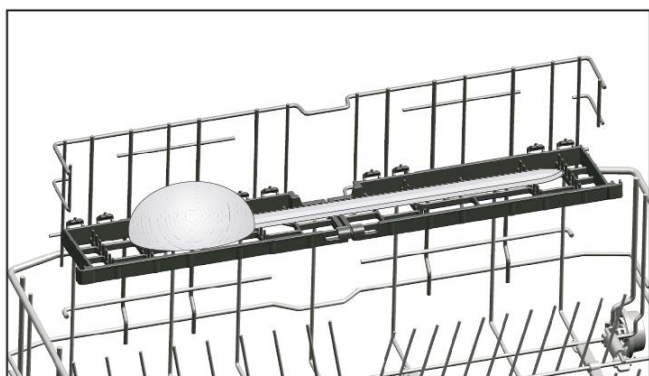
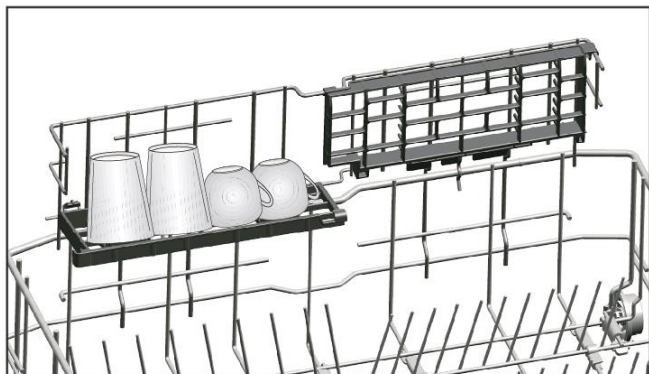
Стойку для бокалов можно установить в нижнем коробе. С ее помощью можно безопасно мыть большие и высокие бокалы.



## Универсальная полка, регулируемая по высоте

(в зависимости от модели)

Этот аксессуар для нижнего короба позволяет легко мыть стаканы, длинные половники и ножи.

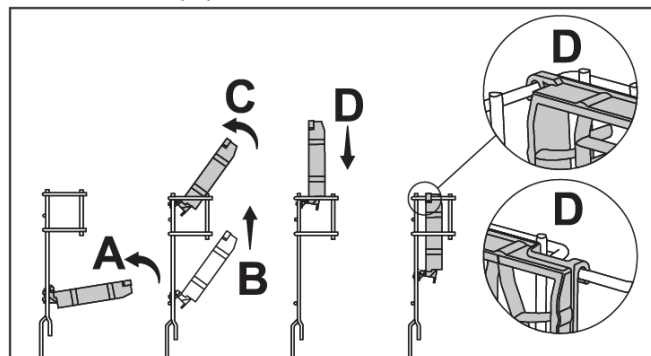


❗ При необходимости вы можете изменить высоту полки или сложить ее, чтобы освободить пространство.

❗ Когда вы ставите посуду на полку, убедитесь, что разбрызгиватель не будет задевать ее во время мытья.

Чтобы сложить полку:

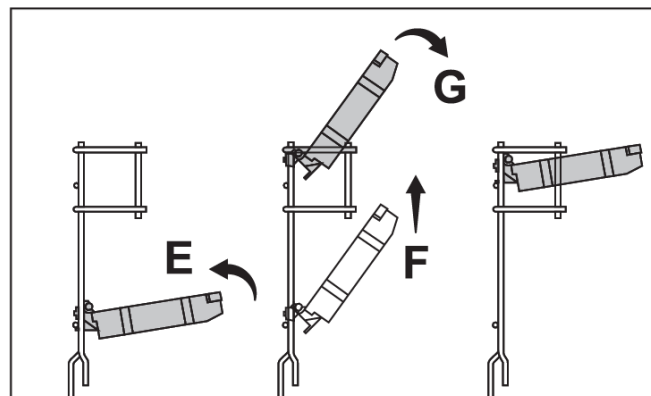
1. Откиньте полку (A).
2. Поднимите ее верх (B).
3. Установите в вертикальное положение (C).
4. Опустите полку вниз и закрепите помощи крючков (D).



❗ Чтобы разложить полку, выполните эти действия в обратном порядке.

Чтобы отрегулировать высоту полки:

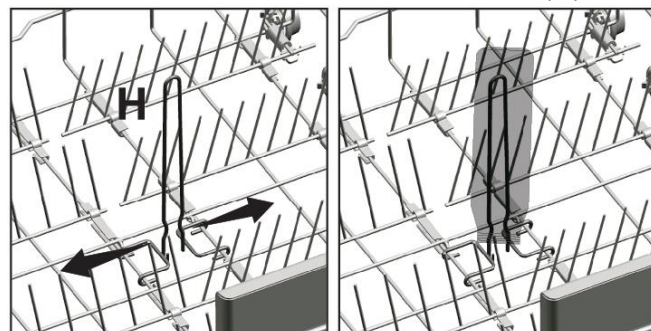
1. Откиньте полку (E).
2. Поднимите ее верх (F).
3. Верните ее в горизонтальное положение на нужной высоте (G).



## Держатель бутылок для нижнего короба

(в зависимости от модели)

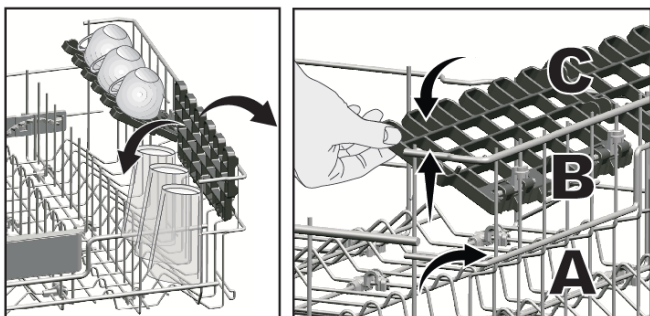
Держатель бутылок предназначен для легкого мытья длинных предметов с узким горлышком. Если не используете держатель бутылок, то его можно снять, отцепив боковые крючки (H).



## Регулируемая по высоте полка для верхнего короба

(зависит от модели)

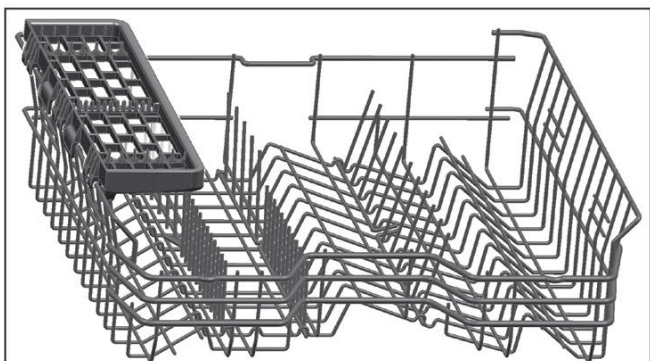
Полка для верхнего короба состоит из двух частей, высоту каждой части можно отрегулировать в зависимости от высоты стаканов, чашек и т. д. (А, В, С).



## Универсальная полка для верхнего короба

(в зависимости от модели)

Этот аксессуар для верхнего короба позволяет легко мыть длинные половники и ножи.



Если полка не нужна, ее можно снять, подняв вверх.



Чтобы вернуть полку на место, установите ее на боковую стенку верхнего короба.



## Регулировка высоты верхнего короба

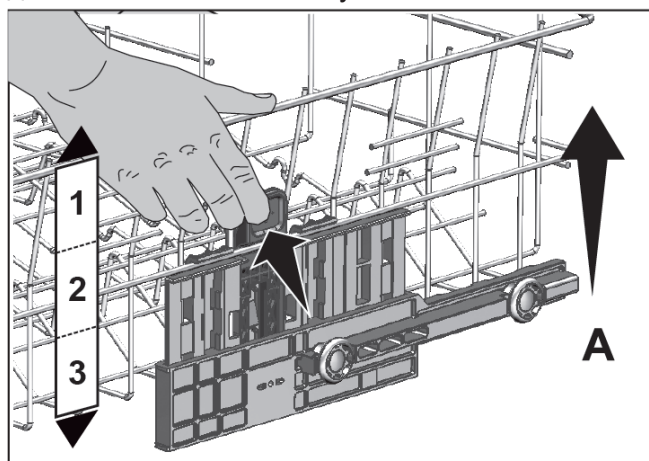
(в зависимости от модели)

Верхний короб имеет механизм регулировки высоты, который поможет вам освободить пространство в нижнем или верхнем коробах прибора в зависимости от количества и размера посуды.

Механизм позволяет установить короб в одном из трех уровней: низком, среднем или верхнем (1, 2, 3).

1. Чтобы поднять короб из нижнего положения, возьмитесь за него с боков двумя руками и потяните вверх (А).
2. Вы должны услышать щелчок от правого и левого механизмов, это значит, что короб зафиксирован на следующем уровне высоты. Отпустите короб.

Выполните действие еще раз, если нужно дальше изменить высоту.

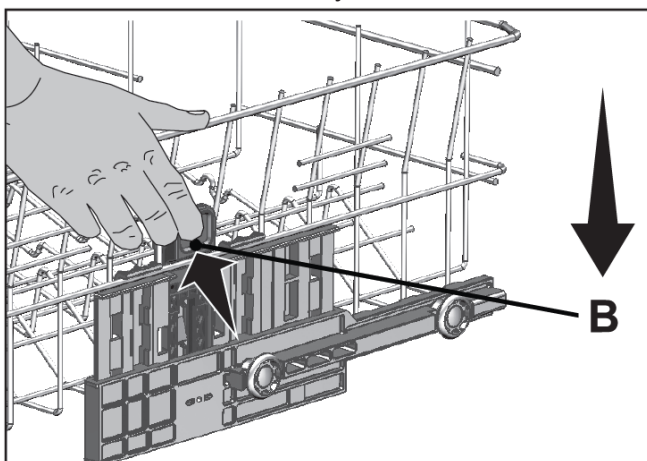


Чтобы опустить короб, когда он находится в верхнем положении;

1. Возьмитесь за короб с боков двумя руками, немного приподнимите и одновременно нажмите на фиксаторы, как показано на рисунке (В).
2. Опустите короб на один уровень ниже.

3. Отпустите короб, когда он опустился на один уровень.

Выполните действие еще раз, если нужно дальше изменить высоту.



❗ Подъемный механизм может работать неправильно, если на верхнем коробе слишком много посуды или если ее вес не сбалансирован. Если посуды слишком много, существует риск, что короб упадет на уровень ниже.

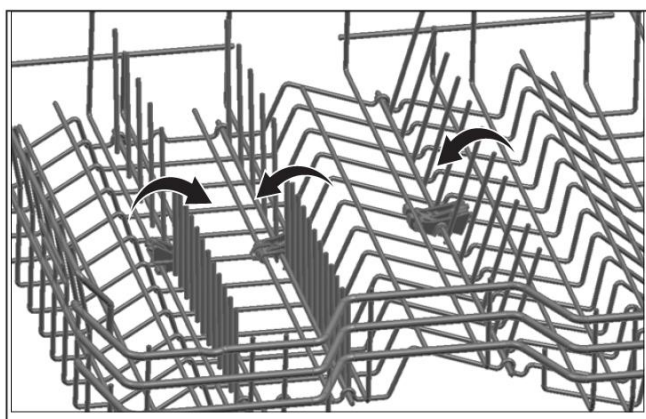
❗ Убедитесь, что механизмы регулировки высоты зафиксированы на одинаковом уровне с обеих сторон.

### Складные держатели для верхнего короба

(в зависимости от модели)

Складные держатели пригодятся в случаях, когда вам нужно много места для посуды в верхнем коробе.

Чтобы установить ряд держателей в горизонтальное положение, возьмитесь за средний пруток и сложите держатель по направлению стрелки, как показано на рисунке. Освободившееся пространство можно использовать для установки посуды большого размера. Чтобы вернуть ряд держателей в вертикальное положение, просто поднимите его.



❗ Вы можете согнуть проток, если попытаетесь сложить ряд держателей, взявшись за кончик прута. Чтобы установить ряд в горизонтальное или вертикальное положение, держитесь за основание прутка и откиньте его в направлении стрелки.

### Регулировка высоты, когда короб пустой

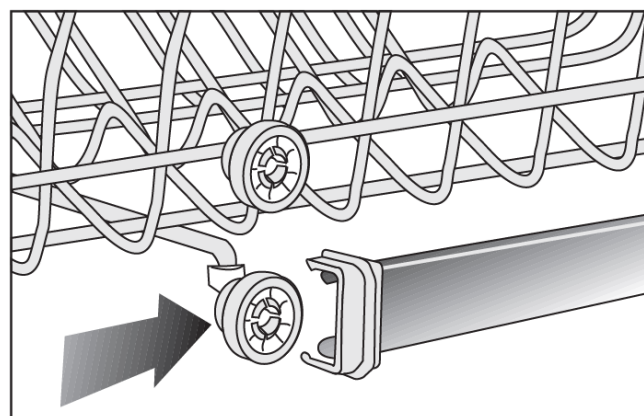
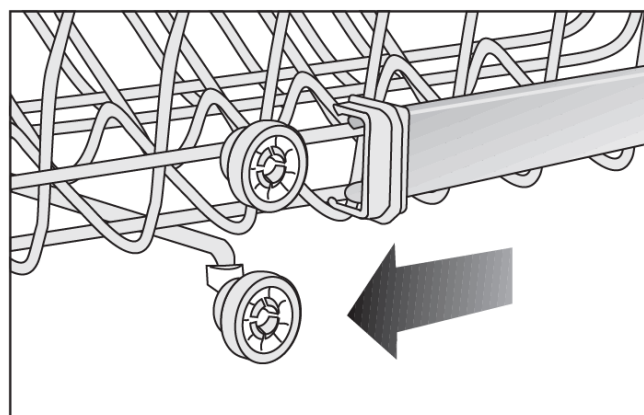
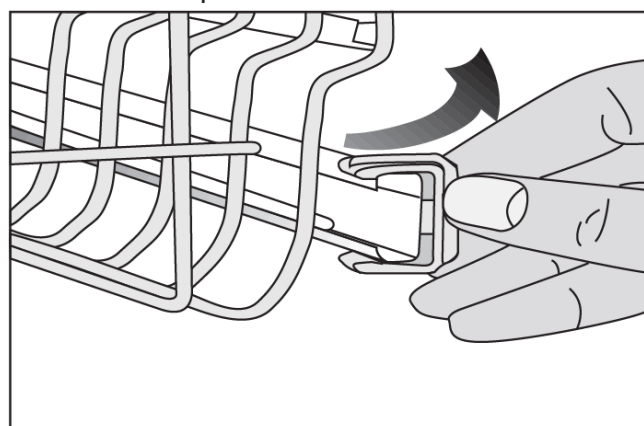
(в зависимости от модели)

В некоторых моделях верхний короб имеет два ряда колесиков, это позволяет менять высоту расположения короба.

Снимите ограничители с правой и левой реек верхнего короба. Вытащите короб.

Установите короб на нужный ряд колесиков.

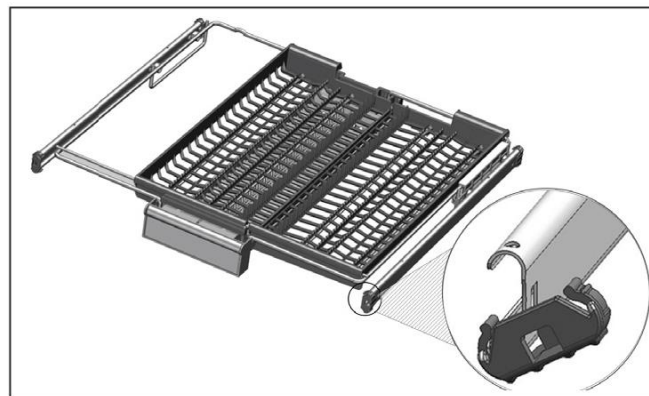
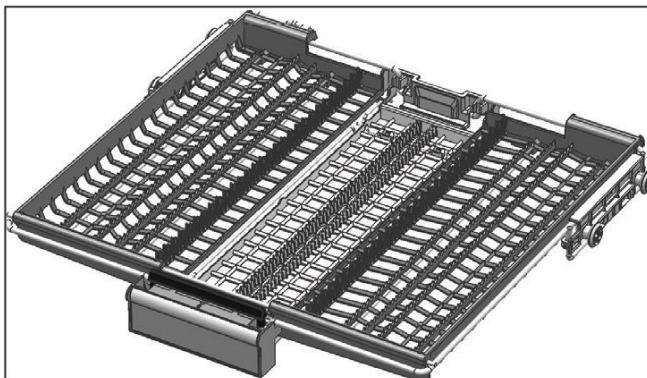
Установите ограничители на свои места.



## Лоток для столовых приборов

(в зависимости от модели)

Этот аксессуар предназначен для мытья столовых приборов, например, вилок, ложек и т. д. Все предметы укладываются в специальные пазы на зубчатых рейках.

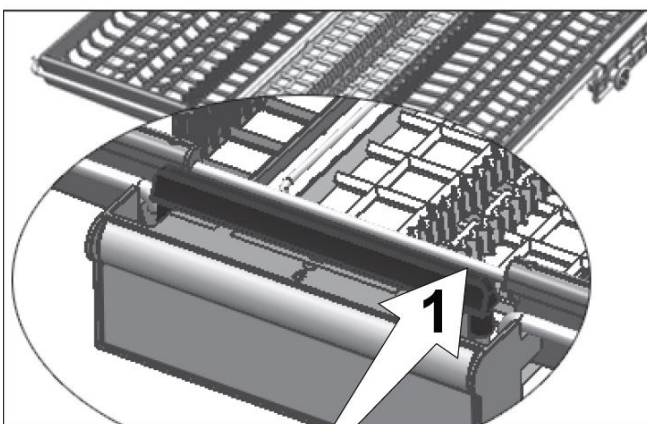


Когда центральная часть опущена, на ней можно расположить длинные/высокие предметы, например, кофейные чашки, половники и т. д. Если левая и правая части установлены по краям, то, нажав на ручку, вы можете поднять центральную часть и зафиксировать механизм.

## Лоток для столовых приборов

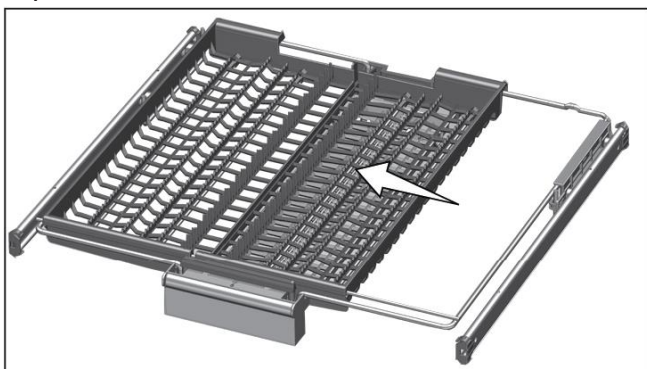
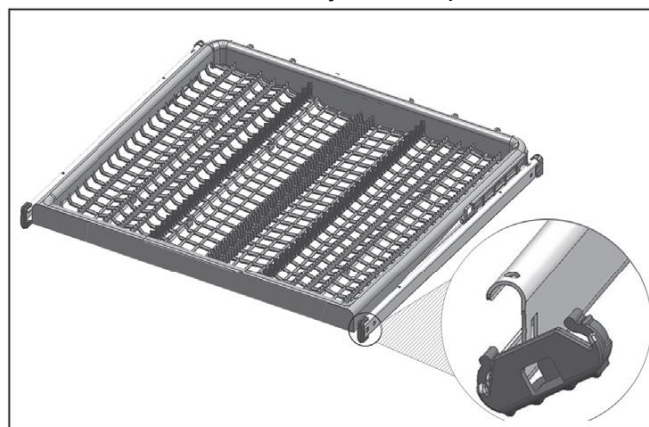
(в зависимости от модели)

Этот аксессуар предназначен для мытья столовых приборов, например, вилок, ложек и т. д. Все предметы укладываются в специальные пазы на зубчатых рейках.



У некоторых моделей лоток может трансформироваться. Нажав на ручку (1), вы можете опустить центральную часть лотка, чтобы разблокировать его. Теперь левую и правую части можно передвинуть.

Этим вы можете освободить пространство для размещения длинных предметов в верхнем коробе.



## 6. Эксплуатация

▲ Сначала прочитайте главу «Техника безопасности»!

❶ Перед тем как приступить к этой главе, прочитайте «Краткое руководство».

### Кнопки

*Кнопка «Вкл/Откл.»*

При нажатии на кнопку «Вкл/Откл.» на дисплее загорится контрольный индикатор. При отключении прибора индикатор погаснет.

*Кнопка «Выбор программы / Отмена программы»*

Нажимайте повторно на эту кнопку, пока нужная программа не отобразится на программном индикаторе.

Чтобы отменить запущенную программу, откройте дверцу прибора. Нажмите и удерживайте кнопку «Выбор программы / Отмена программы» в течение 3 секунд. После завершения обратного отсчета 3-2-1 отобразится 0:01. Закройте дверцу и подождите, пока сольется вода. Через 2 минуты прибор завершит процесс слива и подаст звуковой сигнал.

### Кнопки функций

Если во время выбора программы или настройки времени отложенного старта нажать на кнопку какой-либо дополнительной функции, то при условии, что программа поддерживает эту функцию, прибор подаст подтверждающий звуковой сигнал. Если индикатор функции горит, то она считается выбранной. Чтобы отменить выбранную функцию, нажмите и удерживайте кнопку, соответствующую этой функции, пока индикатор не погаснет.

### Подготовка прибора

1. Откройте дверцу посудомоечной машины.
2. Разложите посуду согласно указаниям из руководства пользователя.
3. Убедитесь, что верхний и нижний разбрызгиватели могут свободно вращаться.
4. Добавьте нужное количество моющего средства в устройство дозирования моющего средства (дозатор).

### Выбор программы

1. Нажмите на кнопку «Вкл/Откл.», чтобы включить прибор.
2. Проверьте индикаторы наличия соли и ополаскивателя. Добавьте соль и/или ополаскиватель, если нужно.
3. Чтобы выбрать нужную программу мытья, см. таблицу «Информация о программах и среднем потреблении».

4. Выбранная программа будет запущена, когда вы закроете дверцу прибора.

### Дополнительные функции

Программы мойки разработаны с такой целью, чтобы добиться наилучшего эффекта очистки, учитывая тип, степень загрязнений и свойства посуды.

- ❶ Дополнительные функции экономят время, воду и энергию.
- ❶ Дополнительные функции могут влиять на продолжительность работы программы.
- ❶ Не все программы можно использовать вместе с дополнительными функциями. Если функция не подходит для использования с выбранной программой, то ее индикатор не загорится.

#### *Функция «Интенсивное ополаскивание» (Intensive Rinse)*

(в зависимости от модели)

Если используемое моющее средство не смывается полностью, то эта функция поможет удалить пятна на посуде, оптимизируя процесс ополаскивания.

#### *Функция «Половинная загрузка» (Half Load)*

(в зависимости от модели)

Используется в случаях, когда посудомоечная машина не загружена полностью.

1. Положите нужное количество посуды.
2. Включите прибор, нажав на кнопку «Вкл/Откл.».
3. Выберите нужную программу и нажмите на кнопку функции «Половинная загрузка».

Если функция «Половинная загрузка» активирована, то на панели выбора функций и на дисплее будут отображаться соответствующие индикаторы.

4. Запустите программу, нажав кнопку «Старт / Пауза / Отмена».

❶ Функция «Половинная загрузка» позволяет экономить воду и энергию при этом вы можете пользоваться как нижним, так и верхним коробом.

#### *Функция «Интенсивная сушка» (Intensive Dry)*

(в зависимости от модели)

Улучшенная сушка.

#### *Система «Экспресс» (Express)*

(в зависимости от модели)

Сокращает продолжительность цикла мытья и уменьшает потребление воды за счет увеличения давления.

### Функция «Таблетированное моющее средство» (Tablet detergent)

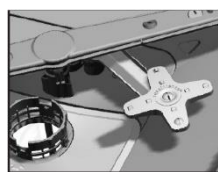
(в зависимости от модели)

Увеличивает эффективность работы при использовании моющих средств 2в1, 3в1, 4в1 и т. д. в зависимости от жесткости воды.

- ❶ Если в прошлый раз вы использовали функцию «Таблетированное моющее средство», то она будет также активирована в следующий раз.
- ❶ Эта функция может влиять на продолжительность выполнения программы.

### Функция AqualIntense

(в зависимости от модели)



Разбрызгиватель AqualIntense, расположенный под нижним разбрызгивателем, помогает отмыть сильно загрязненную посуду на нижнем коробе. Старайтесь ставить наиболее

грязную посуду с правой стороны.

- ❶ Не пытайтесь снять разбрызгиватель AqualIntense!

### Функция «Мойка противней» (TrayWash)

(в зависимости от модели)

Выберите программу «Интенсивная 70 °С» и нажмите на кнопку этой функции.

### Функция «Интенсивная мойка» (IntensiveClean)

(в зависимости от модели)

Увеличивает давление работы нижнего разбрызгивателя и увеличивает скорость его вращения. Это позволяет более эффективно мыть сковороды и противни со стойкими и присохшими загрязнениями.

### Функция «Ионная очистка» (IonClean)

(в зависимости от модели)

Функция «Ионная очистка» регулярно активируется через определенные промежутки времени. Она предотвращает образование неприятных запахов, возникающих из-за процессов гниения. Если функция выбрана, то она будет активироваться тогда, когда прибор выключен, при этом индикатор функции IonGuard будет мигать. Вы можете услышать шум от системы вентиляции, это нормально. Пока вы не отключите ее, функция будет автоматически активироваться через определенный интервал.

### Функция Auto Tablet

(в зависимости от модели)

Auto Tablet – это функция, которая позволяет автоматически определить, что вы используете комбинированное средство в таблетках.

- ❶ При использовании таких средств прибор изменяет температуру и продолжительность программы таким образом, чтобы оптимизировать процесс сушки посуды. Благодаря этой функции вам не придется нажимать дополнительные кнопки, если вы используете таблетированные средства.

Включите эту функцию, если вы хотите, чтобы прибор автоматически определял тип моющего средства.

Чтобы включить / отключить:

1. Включите прибор, одновременно нажмите кнопки «Отсрочка старта» (Time Delay) и «Р». Удерживайте кнопки нажатыми, пока на дисплее не завершится обратный отсчет 3, 2, 1.
2. Нажмите кнопку Р, чтобы выбрать параметр а: а:0 – функция выключена, а:1 – включена. Выберите нужное значение с помощью кнопки «Отсрочка старта» (Time delay).
3. Чтобы принять изменения, отключите прибор, нажав кнопку «Вкл/Откл.».

### Настройка громкости звукового сигнала

1. Включите прибор, одновременно нажмите кнопки «Отсрочка старта» (Time Delay) «Р» (Р+). Удерживайте кнопки нажатыми, пока на дисплее не завершится обратный отсчет 3, 2, 1.
  2. С помощью кнопки «Р» (Р+), выберите параметр «S» на дисплее.
  3. При каждом нажатии на кнопку «Отсрочка старта» (Time delay) громкость звукового сигнала будет изменяться соответствующим образом: «S:0» – отключен, «S:1» – средняя громкость, «S:2» – высокая.
  4. Чтобы принять изменения, отключите прибор, нажав кнопку «Вкл/Откл.».
- ❶ С завода установлено значение «S:2».



### *Луч на полу*

Предупреждает о том, что прибор находится в фазе мытья.

(в зависимости от модели)

Во время процесса мытья, на полу отражается луч. Когда процесс мытья завершится, луч погаснет.

- i** Луч на полу включается автоматически при включении программы мытья и отключается, когда программа завершается.
- i** Пользователь не может отключить эту функцию.

### *Подсветка рабочей камеры*

(в зависимости от модели)

Некоторые модели оснащаются подсветкой рабочей камеры, которая активируется при открывании дверцы.

1. Включите прибор, одновременно нажмите кнопки «Отсрочка старта» (Time Delay) «P» и (P+). Удерживайте кнопки нажатыми, пока на дисплее не завершится обратный отсчет 3, 2, 1.
2. С помощью кнопки «P» (P+), выберите параметр «L» на дисплее. «L:0» – подсветка рабочей камеры отключена, «L:1» – включена. Выберите нужное значение при помощи кнопки «Отсрочка старта» (Time Delay).
3. Чтобы принять изменения, отключите прибор, нажав кнопку «Вкл/Откл.».

### *Автоматическое открывание дверцы*

(в зависимости от модели)

Функция автоматического открывания дверцы увеличивает эффективность сушки и снижает энергопотребление прибора. Функция имеет два параметра: ОТКЛ. (OFF) и ВКЛ. (ON). Настройки параметров можно изменить в меню «Автоматическое открывание дверцы» (Auto Door Opening).

Если вы активируете эту функцию, то дверца прибора будет автоматически открываться после завершения цикла мытья.

- i** Дверца открывается благодаря специальным валам. Весь процесс занимает около 2 минут. Не пытайтесь закрыть дверцу, если во время автоматического открывания дверцы, в сети питания упало напряжение. Когда подача электричества будет восстановлена, прибор возобновит работу, валы вернуться в исходное положение.
- i** Эта функция может повлиять на продолжительность программы.

### *Изменение настроек функции «Автоматическое открывание дверцы»*

1. Включите прибор и одновременно нажмите кнопку «Отсрочка старта» (Time delay) вместе с кнопкой «P» (P+). Удерживайте кнопки нажатыми, пока на дисплее не завершится обратный отсчет 3, 2, 1.
2. С помощью кнопки «P» (P+), выберите параметр «o» на дисплее. «o:0» – функция «Автоматическое открывание дверцы» (Auto Door Opening) отключена, «o:1» – активирована. Выберите нужное значение при помощи кнопки «Отсрочка старта» (Time Delay).
3. Чтобы сохранить настройки, отключите прибор, нажав кнопку «Вкл/Откл.».

### **Настройка времени запуска программ**

#### *Отсрочка старта*

Если вы используете многотарифный счетчик электроэнергии, то с помощью функции «Отсрочка старта», вы сможете запрограммировать прибор так, чтобы он начал работу в определенные часы.

Вы можете отложить запуск выбранной программы на период до 24 часов.

1. Сначала выберите программу и дополнительные функции, затем нажмите на кнопку «Отсрочка старта».
2. На дисплее отобразится «0:30», индикатор «Отсрочка старта» начнет мигать.
3. Установите нужное время при помощи кнопки «Отсрочка старта». Каждый раз, когда вы нажимаете на кнопку, значение будет увеличиваться на 30 мин, если значение превышает 6 часов, то один шаг увеличения составит 1 час (до 24 часов).
4. Установите время отсрочки старта и закройте дверцу прибора. По истечении времени отсрочки выбранная программа будет запущена автоматически.

#### *Как изменить настройки, если установлена отсрочка старта*

Когда активирована функция «Отсрочка старта» вы не можете поменять программу, другие дополнительные функции или время отсрочки.

- i** После того как программа запустилась, вы не можете выбрать другую программу или изменить параметры выбранной.

Чтобы отменить установленную отсрочку старта

Откройте дверцу, нажмите и удерживайте кнопку «Выбор программы / Отмена программы» в течение 3 секунд. После завершения обратного отсчета 3-2-1 отобразится 0:01. Закройте дверцу и подождите, пока сольется вода. Через 2 минуты прибор завершит процесс слива и подаст звуковой сигнал.

- ❗ После отмены отсрочки старта, вы можете выбрать и запустить новую программу.
- ❗ Отсрочку старта нельзя установить после того, как программа уже была запущена.

### Старт программы

Выберите программу и дополнительные функции, закройте дверцу. Прибор запустит программу.

- ❗ Система умягчения воды работает в соответствии с настройками жесткости водопроводной воды. Температура в помещении, температура водопроводной воды и количество посуды могут влиять на время выполнения программы.
- ❗ Не открывайте дверцу прибора, когда он работает. Если вы откроете дверцу, из рабочей камеры может подняться большое количество горячего пара! Будьте осторожны!
- ❗ Прибору требуется некоторое время, чтобы слить воду и убрать остатки средства для умягчения воды, в это время он может не подавать никакие звуки, после этого он запустит фазу сушки.

### Отмена выбранной программы (остановка)

Откройте дверцу, нажмите и удерживайте кнопку «Выбор программы / Отмена программы» в течение 3 секунд. После завершения обратного отсчета 3-2-1 отобразится 0:01. Закройте дверцу и подождите, пока сольется вода. Через 2 минуты прибор завершит процесс слива и подаст звуковой сигнал.

- ❗ В зависимости от того на каком этапе вы отменили программу, на стенках рабочей камеры или на посуде могут оставаться следы моющего или ополаскивающего средств.

### Индикатор наличия соли (S)

Проверяйте индикатор наличия соли. С его помощью можно понять, что в резервуаре слишком мало соли. Если индикатор загорелся, это означает, что вам нужно добавить соль в специальный резервуар.

- ❗ Порядок действий для настройки уровня жесткости описан в пункте «Система умягчения воды».

### Индикатор наличия ополаскивателя (☼)

Проверяйте индикатор наличия ополаскивателя. С его помощью можно понять, что в резервуаре слишком мало ополаскивателя. Если индикатор загорелся, это означает, что вам нужно добавить ополаскиватель в специальный резервуар.

### Настройка количества ополаскивателя

1. Включите прибор, одновременно нажмите кнопки «Отсрочка старта» (Time Delay) и «P+». После того как на дисплее отобразится обратный отсчет (3, 2, 1), удерживайте кнопки нажатыми в течение некоторого времени.
2. С помощью кнопки P+ выберите параметр «P» на дисплее.
3. Выберите нужное значение при помощи кнопки «Отсрочка старта» (Time Delay).
4. Нажмите кнопку «Вкл/Откл.», чтобы сохранить настройки.

«P:0» – без ополаскивателя.

«P:1» – 1 доза ополаскивателя.

«P:2» – 2 дозы ополаскивателя.

«P:3» – 3 дозы ополаскивателя.

«P:4» – 4 дозы ополаскивателя.

### Завершение программы

- ❗ Когда выбранная программа будет завершена, прибор подаст звуковой сигнал, чтобы вы отключили прибор. Звуковой сигнал будет повторяться с определенной периодичностью, пока вы не выключите прибор.

Когда программа выполнится, загорится индикатор завершения программы.

1. Откройте дверцу прибора.
2. Нажмите кнопку «Вкл/Откл.», чтобы отключить прибор.
3. Перекройте водопроводный кран.
4. Выньте вилку из розетки.

- ❗ В целях сбережения энергии прибор автоматически отключается после завершения программы или в случае, если программа не была запущена.

- ❗ Оставьте посуду внутри на 15 минуты, чтобы она остыла после мытья. Если оставить дверцу приоткрытой, то посуда высохнет быстрее. Это увеличит эффективность сушки.

### **Предупреждение об отсутствии воды**

Если прибор обнаружит проблемы с подачей воды – перекрыт кран или отключено водоснабжение – то на программном индикаторе будет мигать «E:02». Если проблема не будет решена, то прибор приостановит программу и будет регулярно проверять, не возобновилась ли подача воды; когда вода появится, «E:02» погаснет и запустится программа мытья.

### **Предупреждение о переливе воды**

Если в прибор попало слишком много воды или возникла протечка в каком-либо компоненте, то прибор обнаружит это, на индикаторе программ начнет мигать «E:01». Система безопасности попытается исправить неисправность и слить излишки воды. Если уровень воды нормализовался, индикатор «E:01» погаснет. Если индикатор «E:01» не погас, значит неисправность не удалось устранить. В таком случае обратитесь в авторизованный сервисный центр.

### **Уход за прибором**

(в зависимости от модели)

Для поддержания чистоты и гигиены рекомендуется запускать эту программу один раз в 1-2 месяца. Во время выполнения программы внутри прибора не должно быть посуды.

Для более эффективной очистки рекомендуется также использовать специальное чистящее средство для посудомоечных машин.

- ❗ Эта программа выполняется при высокой температуре, поэтому ее нельзя использовать для мытья посуды.

## 7. Техническое обслуживание и чистка

- ▲ Сначала прочитайте главу «Техника безопасности»!
- ▲ Перед началом очистки вытащите вилку из розетки и перекройте водопроводный кран.
- ▲ Не используйте абразивные средства для очистки.
- ▲ Чтобы прибор работал эффективно, фильтры и разбрызгиватели нужно чистить не реже 1 раза в неделю.

Чистите прибор на регулярной основе, этим вы продлеваете его срок службы и защищаете от большинства возможных поломок.

### Очистка внешних поверхностей

**ПРИМЕЧАНИЕ** Внешние поверхности прибора и уплотнитель дверцы нужно чистить влажной тряпкой с нейтральным чистящим средством. Панель управления нужно чистить только влажной тряпкой.

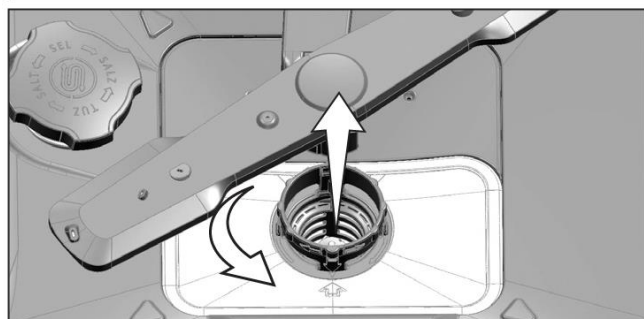
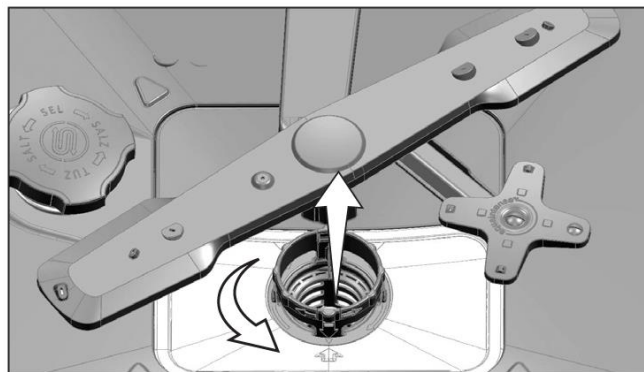
### Очистка рабочей камеры

- Рабочую камеру нужно чистить ежемесячно. Для этого запустите программу с самой высокой температурой, добавив обычное моющее средство или специальный состав для посудомоечных машин. Это поможет удалить известковый налет и остатки еды.
- Если внутри камеры осталась вода, слейте ее, как описано в пункте «Отмена выбранной программы (остановка)». Если вам не удалось слить воду, снимите фильтр, как описано в пункте «Очистка фильтров» и уберите скопившиеся на дне камеры остатки еды, которые заблокировали сливное отверстие.

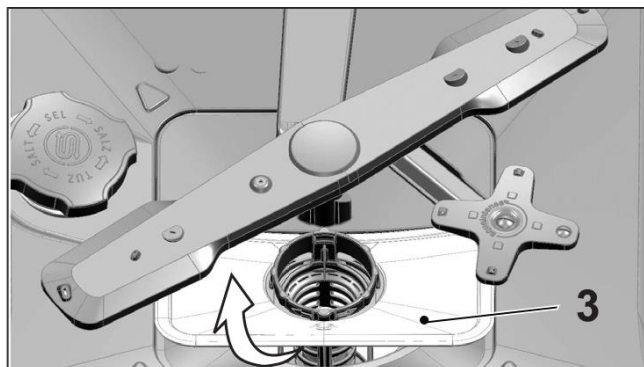
### Очистка фильтров

Чтобы прибор работал эффективно, фильтры нужно чистить не реже 1 раза в неделю. Снимите фильтры и промойте их под струей воды, если на них остались кусочки еды.

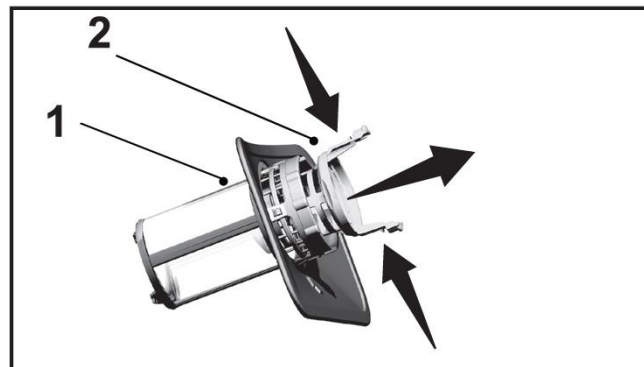
1. Поверните фильтры тонкой (1) и грубой (2) очистки против часовой стрелки и вытащите их из крепления. (в зависимости от модели)



2. Вытащите металлический/пластмассовый фильтр (3) из крепления.



3. Нажмите на две защелки фильтра грубой очистки и отсоедините его.



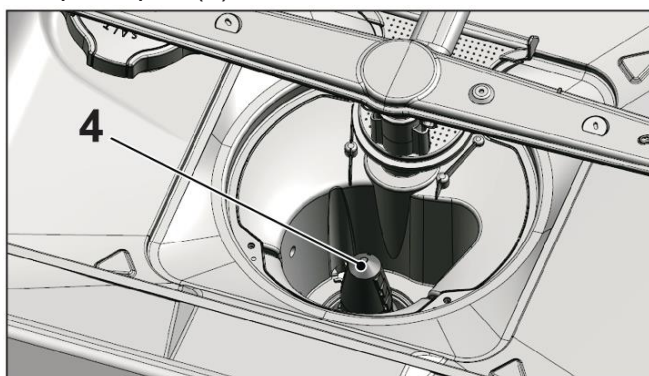
4. Очистите все три фильтра щеткой под струей воды.

5. Установите металлический/пластмассовый фильтр.
  6. Вставьте фильтр грубой очистки в фильтр тонкой очистки. Проверьте, что он вставлен правильно. Поверните фильтр грубой очистки против часовой стрелки, чтобы он защелкнулся.
- ❗ Запрещается использовать посудомоечную машину, если фильтр не установлен на своем месте.
  - ❗ Прибор будет работать с меньшей эффективностью, если фильтр установлен неправильным образом.

### Механизм промывки фильтра тонкой очистки

(в зависимости от модели)

- ❗ Система промывки, если имеется, на 80 % увеличивает эффективность фильтра тонкой очистки.
- ❗ Не снимайте механизм промывки фильтра тонкой очистки, если прибор имеет функцию автоматической промывки фильтров (4).

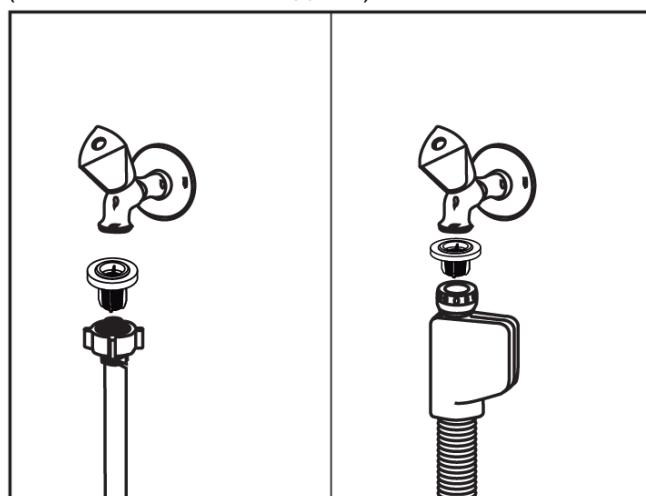


### Очистка фильтра на шланге

Вода из подключенной системы водопровода (городского или частного) может содержать загрязнения (песок, грязь, ржавчина и т. д.), которые могут повредить прибор. Чтобы избежать этого, на шланге установлен входной фильтр. Регулярно проверяйте состояние шланга и фильтр. Очищайте их, если они загрязнились.

1. Перекройте подачу воды и вытащите шланг.
2. Вытащите фильтр и промойте его под струей воды.
3. Установите очищенный фильтр на свое место на шланге.
4. Подключите шланг к водопроводному крану.

(в зависимости от модели)

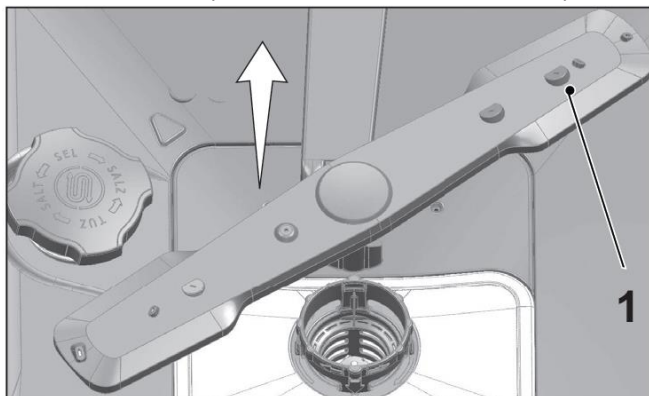


### Очистка разбрызгивателей

Чтобы прибор работал эффективно, разбрызгиватели нужно чистить не реже 1 раза в неделю.

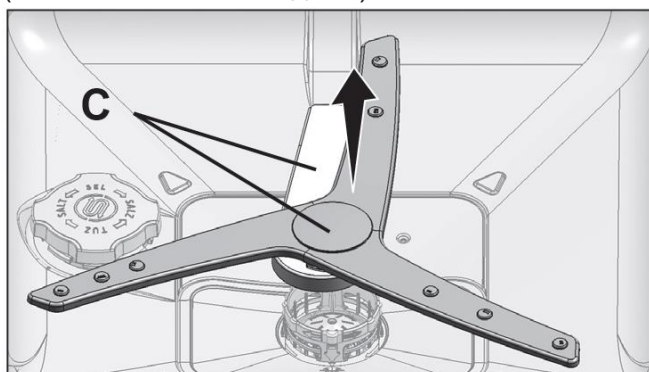
## Нижний разбрызгиватель

Проверьте отверстия на нижнем разбрызгивателе (1). Если они засорены, снимите разбрызгиватель и очистите его. Потяните разбрызгиватель вверх, чтобы вытащить его. (в зависимости от модели)



Проверьте отверстия на разборном нижнем разбрызгивателе. Если они засорены, снимите разбрызгиватель и очистите его.

(в зависимости от модели)



Держитесь одной рукой в отмеченном на рисунке месте (С) и потяните, чтобы снять и очистить разборный разбрызгиватель. Очистите его и выполните эти действия в обратном порядке, чтобы установить разбрызгиватель на свое место.

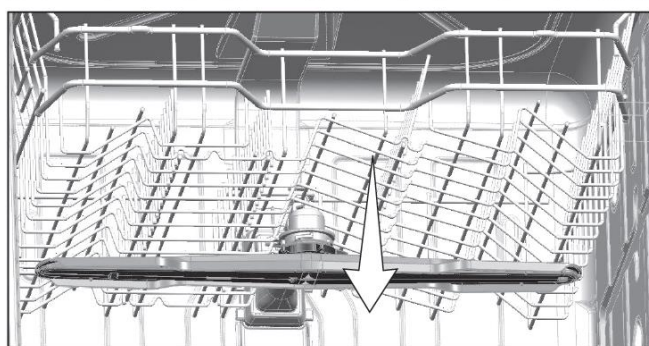
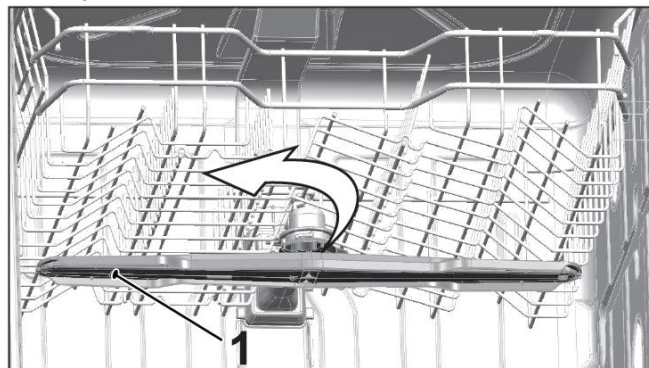


**!** Не пытайтесь вращать разбрызгиватель, держась за концы. Это может привести к повреждению передаточного механизма.

## Верхний разбрызгиватель

Проверьте отверстия на верхнем разбрызгивателе (1). Если они засорены, снимите разбрызгиватель и очистите его. Чтобы снять его, поверните гайку влево.

Когда будете устанавливать разбрызгиватель на место, убедитесь, что гайка хорошо затянута.



## 8. Поиск и устранение неисправностей

### Прибор не включается.

- Вилка не вставлена в розетку. >>> Убедитесь, что вилка вставлена в розетку надлежащим образом.
- Перегорел предохранитель. >>> Проверьте состояние предохранителей в вашем доме.
- Нет подачи воды. >>> Убедитесь, что водопроводный кран открыт.
- Дверца прибора открыта. >>> Убедитесь, что дверца прибора закрыта до конца.
- Не было зафиксировано нажатие кнопки «Вкл/Откл.». >>> Нажмите кнопку «Вкл/Откл.» еще раз.

### Посуда остается грязной.

- Посуда расставлена неправильным образом. >>> Разложите посуду так, как это описано в руководстве пользователя.
- Выбрана неподходящая программа мытья. >>> Выберите программу с более высокой температурой и большей продолжительностью.
- Разбрызгиватели заблокированы. >>> Перед тем как запустить программу, вручную поверните нижний и верхний разбрызгиватели, чтобы убедиться, что они могут свободно вращаться.
- Отверстия на разбрызгивателе засорены. >>> Отверстия на верхнем и нижнем разбрызгивателях забиты остатками еды, например, лимонными косточками. Регулярно очищайте разбрызгиватели, как описано в пункте «Очистка и уход».
- Фильтры засорены. >>> Проверьте состояние фильтров. Регулярно очищайте фильтры, как описано в пункте «Очистка и уход».
- Фильтры установлены неправильно. >>> Убедитесь, что фильтры установлены правильно.
- Слишком много посуды в коробе. >>> Следите, чтобы количество посуды в коробе не превышало допустимое значение.
- Моющее средство хранится в неподходящих условиях. >>> Если вы пользуетесь порошковым чистящим средством, не храните его в условиях повышенной влажности воздуха. Пересыпьте его в закрытый контейнер. Мы рекомендуем использовать таблетированные моющие средства, так их легче хранить.
- Недостаточно моющего средства. >>> Если вы пользуетесь порошковым моющим средством, количество средства определяется степенью загрязнения посуды и/или типом выбранной программы. Чтобы прибор мыл посуду более эффективно, мы рекомендуем пользоваться таблетированными моющими средствами.
- Недостаточно ополаскивателя. >>> Добавьте ополаскиватель в специальный резервуар, если горит соответствующий индикатор на панели управления. Если в резервуаре достаточное количество ополаскивателя, установите более высокие настройки подачи ополаскивателя.
- Крышка дозатора моющего средства оставлена открытой. >>> После того как вы залили моющее средство, плотно закройте крышку дозатора.

### Посуда остается мокрой после сушки

- Посуда расставлена неправильным образом. >>> Разложите посуду так, чтобы на ней не скапливалась вода.
- Недостаточно ополаскивателя. >>> Добавьте ополаскиватель в специальный резервуар, если горит соответствующий индикатор на панели управления. Если в резервуаре достаточное количество ополаскивателя, установите более высокие настройки подачи ополаскивателя.
- Посуду вытаскивали сразу после завершения программы. >>> Не вытаскивайте посуду сразу после окончания программы мытья. Немного приоткройте дверцу и подождите некоторое время, пока из рабочей камеры выйдет пар. Вытаскивайте посуду тогда, когда она достаточно остыла, чтобы до нее можно было дотронуться. Начинайте с нижнего короба. Так капли с верхнего короба не будут попадать на посуду в нижнем.
- Выбрана неподходящая программа мытья. >>> Программы с короткой продолжительностью имеют более низкую температуру ополаскивания и, соответственно, более низкую эффективность сушки. Выберите более длинную программу, чтобы сушка была более эффективной.
- На поверхности столовых приборов присутствуют повреждения. >>> Повреждения на поверхности приборов снижают эффективность мытья. Вода не может попасть внутрь сколов и других повреждений. Не рекомендуется мыть такие приборы в посудомоечной машине.
- ❗ С сушкой тефлоновой посуды могут возникать трудности, которые обусловлены особенностями такого покрытия. Из-за разницы в поверхностном напряжении капли воды принимают форму шара на тефлоновой поверхности.

### **На посуде остаются следы от чая, кофе, помады.**

- Выбрана неподходящая программа мытья. >>> Выберите программу с более высокой температурой и большей продолжительностью.
- На поверхности столовых приборов присутствуют повреждения. >>> Посудомоечная машина не может отмыть загрязнения от чая, кофе и других красящих веществ, когда они проникли внутрь скола или другого повреждения. Повреждения на поверхности приборов снижают эффективность мытья. Не рекомендуется мыть такие приборы в посудомоечной машине.
- Моющее средство хранится в неподходящих условиях. >>> Если вы пользуетесь порошковым чистящим средством, не храните его в условиях повышенной влажности воздуха. Пересыпьте его в закрытый контейнер. Мы рекомендуем использовать таблетированные моющие средства, так их легче хранить.

### **На посуде остается известковый налет, а стеклянная посуда мутнеет**

- Недостаточно ополаскивателя. >>> Добавьте ополаскиватель в специальный резервуар, если горит соответствующий индикатор на панели управления. Если в резервуаре достаточное количество ополаскивателя, установите более высокие настройки подачи ополаскивателя.
- Низкая настройка или недостаточное количество соли. >>> Узнайте уровень жесткости водопроводной воды и установите настройки количества соли соответствующим образом.
- Соль попадает в рабочую камеру. >>> Будьте аккуратны, когда добавляете соль, чтобы не просыпать ее. Плотно закрывайте крышку после того, как пополнили запасы соли в резервуаре. Если вы просыпали соль внутри рабочей камеры, то выполните цикл предварительной мойки, чтобы очистить ее. Когда программа завершится, проверьте крышку еще раз, так как, когда вы закрывали ее в последний раз, под нее могли попасть гранулы соли. Во время мытья соль растворилась и, из-за этого крышка могла закрыться неплотно.

### **Посторонний запах из рабочей камеры**

- ❗ Новый прибор имеет специфический запах. Он выветрится через несколько моек.
- Фильтры засорены. >>> Проверьте состояние фильтров. Регулярно очищайте фильтры, как описано в пункте «Очистка и уход».
- Грязная посуда хранилась внутри прибора 2-3 дня. >>> Если вы не собираетесь запускать программу мойки сразу после того, как разложили посуду по коробам, уберите с нее остатки еды и запускайте программу предварительной мойки без моющего средства каждые 2 дня. В таком случае оставьте дверцу прибора приоткрытой, чтобы внутри не скапливались посторонние запахи. Вы также можете использовать средства для борьбы с запахами или для очистки посудомоечных машин.

### **На посуде появляется ржавчина, тускнеют цвета или портится верхнее покрытие**

- Соль попадает в рабочую камеру. >>> Соль может повреждать покрытия и окислять металлические поверхности. Будьте аккуратны, когда добавляете соль, чтобы не просыпать ее. Плотно закрывайте крышку после того, как пополнили запасы соли в резервуаре. Если вы просыпали соль внутри рабочей камеры, то выполните цикл предварительной мойки, чтобы очистить ее. Когда программа завершится, проверьте крышку еще раз, так как, когда вы закрывали ее в последний раз, под нее могли попасть гранулы соли. Во время мытья соль растворилась и, из-за этого крышка могла закрыться неплотно.
- Посуда находилась в долгом контакте с остатками соленой еды. >>> Не оставляйте посуду в рабочей камере, если на ней присутствуют остатки слоеной еды, запустите программу предварительной мойки или выберите сразу нужную программы мытья.
- Подключение к электросети не заземлено. >>> Убедитесь, что посудомоечная машина подключена к контакту работающей должным образом системы заземления. В противном случае из-за статического электричества на поверхности металлических предметов может возникнуть электрическая дуга, которая повреждает защитное покрытие и вызывает потерю цвета.
- Используются агрессивные чистящие средства, например, отбеливатель. >>> При контакте с агрессивными чистящими средствами, например, отбеливателем, защитные покрытия повреждаются и постепенно теряют свои свойства. Не используйте отбеливатель для мытья посуды.



- Металлические предметы, в частности ножи, используются в тех целях, для которых они не предназначены. >>> Когда ножи используются не по назначению, например, чтобы открыть жестяную банку, то защитное покрытие на краях повреждается. Используйте металлические столовые приборы только по назначению.
- Столовые приборы изготовлены из нержавеющей стали низкого качества. >>> На таких предметах неизбежно появляется ржавчина. Не мойте их в посудомоечной машине.
- В рабочей камере присутствуют предметы, пораженные ржавчиной. >>> Ржавчина с одних предметов может распространяться на другие поверхности из нержавеющей стали, вызывая их коррозию. Не мойте такие предметы в посудомоечной машине.

#### **Внутри дозатора остается моющее средство.**

- Когда вы добавляли моющее средство, в дозаторе была жидкость. >>> Убедитесь, что дозатор высох прежде, чем добавлять в него моющее средство.
- Моющее средство было добавлено задолго до запуска программы мытья. >>> Добавляйте моющее средство незадолго до запуска программы мытья.
- Посторонний предмет помешал дозатору открыть крышку во время мытья. >>> Раскалывайте посуду так, чтобы она не мешала открываться крышке дозатора и вращаться разбрызгивателям.
- Моющее средство хранится в неподходящих условиях. >>> Если вы пользуетесь порошковым чистящим средством, не храните его в условиях повышенной влажности воздуха. Пересыпьте его в закрытый контейнер. Мы рекомендуем использовать таблетированные моющие средства, так их легче хранить.
- Отверстия на разбрызгивателе засорены. >>> Отверстия на верхнем и нижнем разбрызгивателях забиты остатками еды, например, лимонными косточками. Регулярно очищайте разбрызгиватели, как описано в пункте «Очистка и уход».

#### **Стерлись декоративные узоры и рисунки на посуде.**

- ❶ Посуда с декоративными узорами и рисунками не пригодна для мытья в посудомоечной машине. Производители некоторой стеклянной и фарфоровой посуды также не рекомендуют мыть свою продукцию в посудомоечной машине.

#### **На посуде остаются царапины.**

- ❶ Посуду из алюминия или с алюминиевыми элементами нельзя мыть в посудомоечной машине.
- Соль попадает в рабочую камеру. >>> Будьте аккуратны, когда добавляете соль, чтобы не просыпать ее. Просыпанная соль может поцарапать посуду во время мытья. Плотно закрывайте крышку после того, как пополнили запасы соли в резервуаре. Если вы просыпали соль внутри рабочей камеры, то выполните цикл предварительной мойки, чтобы очистить ее. Когда программа завершится, проверьте крышку еще раз, так как, когда вы закрывали ее в последний раз, под нее могли попасть гранулы соли. Во время мытья соль растворилась и, из-за этого крышка могла закрыться неплотно.
- Низкая настройка или недостаточное количество соли. >>> Узнайте уровень жесткости водопроводной воды и установите настройки количества соли соответствующим образом.
- Посуда расставлена неправильным образом. >>> Стаканы и другая стеклянная посуда должны быть расположены так, чтобы они не соприкасались друг с другом. Они должны облокачиваться на края короба или на специальные держатели для стаканов. Если стаканы бьются друг о друга во время мытья, то на их поверхности могут появиться сколы, царапины или другие повреждения.

#### **На стаканах остаются пятна, как будто от молока, которые не удаляются вручную. Посуда приобретает голубоватый или радужный оттенок.**

- Используется слишком много ополаскивателя. >>> Установите более низкое значение в настройках подачи ополаскивателя. Если во время пополнения резервуара вы пролили ополаскиватель, то его нужно вытереть.
- Из-за слишком мягкой воды на стекле может появляться коррозия. >>> Узнайте уровень жесткости водопроводной воды и установите настройки количества соли соответствующим образом. Если уровень жесткости ниже 1,7832 (5 °dH), не используйте соль. Используйте программу, которая работает при высокой температуре (например, 60-65 °C). Вы также можете использовать специальные средства для защиты стекла.

### **Внутри прибора образуется пена.**

- Возможно, вы помыли посуду со средством для ручной мойки, но не прополоскали ее перед тем, как положить ее в короб. >>> Средства для ручной мойки посуды не содержат противовспенивающие добавки. Не нужно мыть посуду вручную перед тем, как положить ее в посудомоечную машину. Достаточно убрать крупные загрязнения под струей воды вилкой или бумажной салфеткой.
- Возможно, вы пролили ополаскиватель, когда наполняли резервуар. >>> Будьте внимательны, чтобы не пролить ополаскиватель внутрь рабочей камеры, когда наполняете резервуар. Вытрите пролитый ополаскиватель тряпкой или бумажной салфеткой.
- Возможно, вы оставили крышку резервуара для ополаскивателя открытой. >>> После того как вы пополнили запас ополаскивателя, убедитесь, что крышка резервуара плотно закрыта.

### **Посуда или столовые приборы сломались во время мытья.**

- Посуда расставлена неправильным образом. >>> Разложите посуду так, как это описано в руководстве пользователя.
- Слишком много посуды в коробе. >>> Следите, чтобы количество посуды в коробе не превышало допустимое значение.

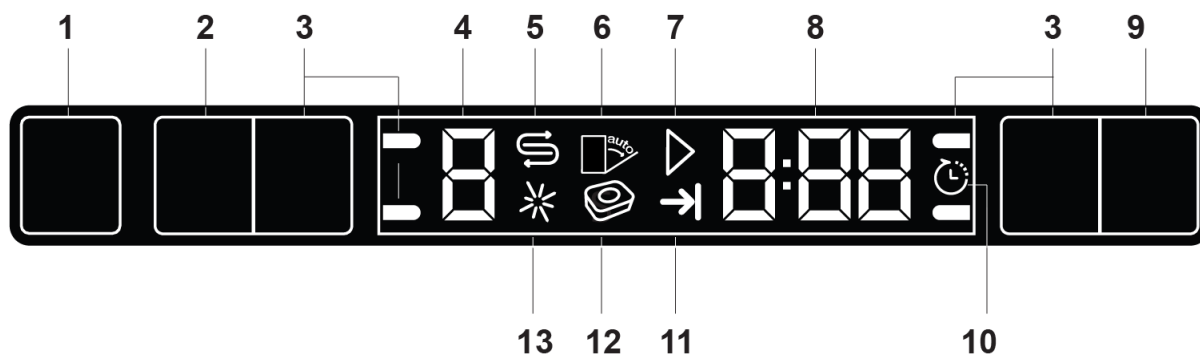
### **После окончания программы в приборе осталась вода.**

- Фильтры засорены. >>> Проверьте состояние фильтров. Регулярно очищайте фильтры, как описано в пункте «Очистка и уход».
- Сливной шланг засорен/пережат. >>> Проверьте состояние сливного шланга. Если нужно, снимите сливной шланг, удалите засор и вставьте его обратно, как показано в руководстве пользователя.
- ❗ Если вы не смогли разобраться с проблемой самостоятельно несмотря на то, что вы выполнили все указания из этой главы, обратитесь в авторизованный сервисный центр. Если прибор сломался, не пытайтесь отремонтировать его самостоятельно.

## Краткое руководство

### МОДЕЛЬ G6500.0v

Сначала прочитайте главу «Техника безопасности»!



1. Кнопка «Вкл/Откл.»
2. Кнопка «Выбор / Отмена программы» (3 секунды)
3. Кнопки функций  
F1 Функция «Половинная загрузка» (Half load)  
F2 Система «Экспресс» (Express)  
F3 Функция «Интенсивное ополаскивание» (IntensiveRinse)  
F4 Функция «Интенсивная мойка» (IntensiveClean)
4. Программный индикатор
5. Индикатор наличия соли
6. Индикатор функции «Автоматическое открывание дверцы»
7. Индикатор «Старт / Отмена»
8. Индикатор «Время отсрочки старта / Время программы»
9. Кнопка функции «Отсрочка старта»
10. Индикатор функции «Отсрочка старта»
11. Индикатор «Время завершения программы»
12. Не используется
13. Индикатор наличия ополаскивателя

Таблица программ G6500.0v

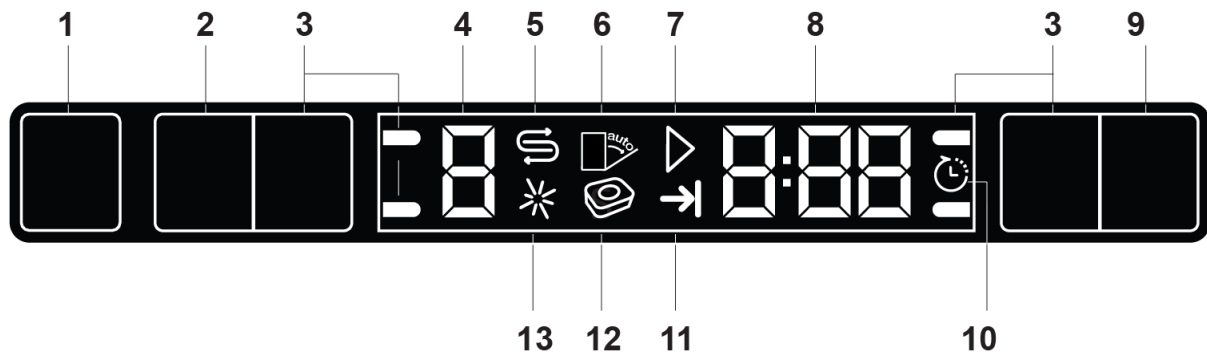
Описание программ и средние значения потребления										
Номер программы	0	1	2	3	4	5	6	7	8	
Название программы	Уход за прибором	Экономичная ***	Автоматическая	Flextronic	Интенсивная	1 час	Бережная для стекла	Короткая	Предварит. ополаскивание	
Температура мойки	-	50 °C	40-65 °C	55-67 °C	70 °C	60 °C	40 °C	35 °C	-	
Степень загрязнения	Рекомендуется запускать эту программу один раз в 1-2 месяца для поддержания чистоты и гигиены внутри рабочей камеры. Во время выполнения программы внутри прибора не должно быть посуды. Для более эффективной очистки рекомендуется также использовать специальное средство для посудомоечных машин.	Подходит для мытья умеренно загрязненных тарелок. Самая эффективная программа по показателю комбинированного потребления энергии и воды. Используется для проверки прибора на соответствие директивам ЕС об экологичном дизайне.	Определяет степень загрязнения посуды и автоматически подбирает количество воды, температуру и время мытья. Подходит для тарелок любого типа.	Наиболее подходящая программа для регулярного мытья смешанной посуды, в том числе принадлежностей из пластика. Хрупкие предметы из стекла следует класть в верхний корб, а сковороды и противни – в нижний.	Подходит для мытья сильно загрязненных тарелок, кастрюлей и сковород.	Программа для ежедневного мытья умеренно загрязненных тарелок в кратчайшие сроки.		Специальная программа щадящей мойки для посуды из стекла.	Подходит для слегка загрязненных тарелок, предварительно очищенных от остатков продуктов.	Подходит для удаления остатков еды. Посуду можно хранить внутри моющей камеры несколько дней и не бояться появления неприятных запахов.
Предварительная мойка	-	+	От средней до сильной	Средняя	Сильная	Средняя	Легкая	Легкая	-	
Мойка	-	+	+	+	+	+	+	+	+	
Сушка	-	+	+	+	+	+	+	+	-	
Длительность (мин)	75	245	110-173	203	170	58	120	30	15	
Расход воды (л)	15,2	9,5	9,4-12,4	19	16,8	10,6	13,6	10,8	4	
Потребление энергии (кВт*ч)	0,70	0,94* /0,965**	0,90-1,45	1,53	1,51	1,18	1,20	0,80	-	

\* : EN 60436:2016 \*\* : EN 60436:2020 Указанные в таблице значения потребления измерены в стандартных условиях. В условиях реальной эксплуатации эти значения могут отличаться.  
 \*\*\* Программа для контрольно-испытательных организаций. При проведении тестовых испытаний в соответствии с EN 50242/60436 следует полностью заполнить резервуары для ополаскивателя и умягчающей воду соли и использовать тестовую программу. Значения, представленные для всех программ, кроме Экономичной 50 °C, являются ориентировочными.

**Загрузка: 15**

## Модель GX6500.0v

Сначала прочитайте главу «Техника безопасности»!



1. Кнопка «Вкл/Откл.»
2. Кнопка «Выбор / Отмена программы» (3 секунды)
3. Кнопки функций  
F1 Функция «Половинная загрузка» (Half load)  
F2 Система «Экспресс» (Express)  
F3 Функция «Интенсивное ополаскивание» (IntensiveRinse)  
F4 Функция «Интенсивная мойка» (IntensiveClean)
4. Программный индикатор
5. Индикатор наличия соли
6. Индикатор функции «Автоматическое открывание дверцы»
7. Индикатор «Старт / Отмена»
8. Индикатор «Время отсрочки старта / Время программы»
9. Кнопка функции «Отсрочка старта»
10. Индикатор функции «Отсрочка старта»
11. Индикатор «Время завершения программы»
12. Не используется
13. Индикатор наличия ополаскивателя

Таблица программ GX6500.0v

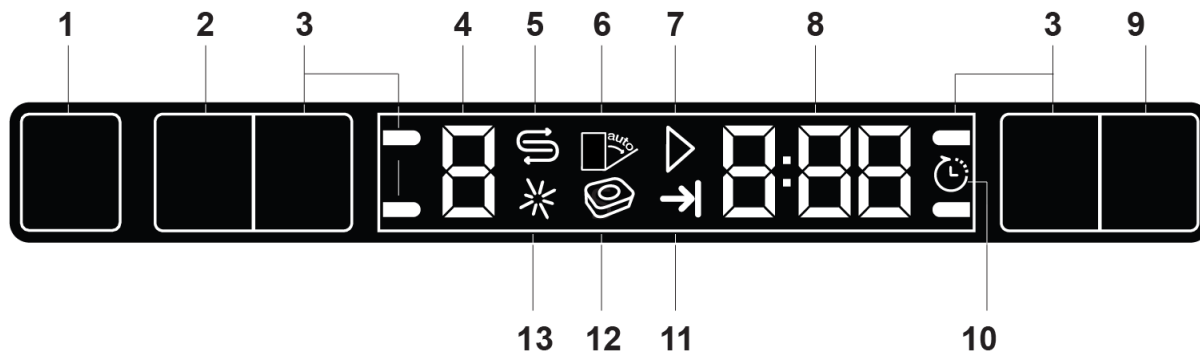
Описание программ и средние значения потребления									
Номер программы	0	1	2	3	4	5	6	7	8
Название программы	Уход за прибором	Экономичная ***	Автоматическая	Flextronic	Интенсивная	1 час	Бережная для стекла	Короткая	Предварит. ополаскивание
Температура мойки	-	50 °C	40-65 °C	55-67 °C	70 °C	60 °C	40 °C	35 °C	-
Степень загрязнения	Рекомендуется запустить эту программу один раз в 1-2 месяца для поддержания чистоты и гигиены внутри рабочей камеры. Во время выполнения программы внутри прибора не должно быть посуды. Для более эффективной очистки рекомендуется также использовать специальное средство для посудомоечных машин.	Подходит для мытья умеренно загрязненных тарелок. Самая эффективная программа по показателю комбинированного потребления энергии и воды. Используется для проверки прибора на соответствие директивам ЕС об экологичном дизайне.	Определяет степень загрязнения посуды и автоматически подбирает количество воды, температуру и время мытья. Подходит для тарелок любого типа.	Наиболее подходящая программа для регулярного мытья смешанной посуды, в том числе принадлежностей из пластика. Хрупкие предметы из стекла следует класть в верхний короб, а сковороды и противни – в нижний.	Подходит для мытья сильно загрязненных тарелок, кастрюлей и сковород.	Программа для ежедневного мытья умеренно загрязненных тарелок в кратчайшие сроки.	Специальная программа для посуды из щадящей мойки стекла.	Подходит для слегка загрязненных тарелок, предварительно очищенных от остатков продуктов.	Подходит для удаления остатков еды. Посуду можно хранить внутри моющей камеры несколько дней и не бояться появления неприятных запахов.
Предварительная мойка	-	Средняя	От средней до сильной	Средняя	Сильная	Средняя	Легкая	Легкая	-
Мойка	-	+	+	+	+	-	+	-	+
Сушка	-	+	+	+	+	+	+	+	-
Длительность (мин)	75	245	110-173	203	170	58	120	30	15
Расход воды (л)	15,2	9,5	9,4-12,4	19	16,8	10,6	13,6	10,8	4
Потребление энергии (кВт*ч)	0,70	0,94* /0,965**	0,90-1,45	1,53	1,51	1,18	1,20	0,80	-

\* : EN 60436:2016 \*\* : EN 60436:2020 Указанные в таблице значения потребления измерены в стандартных условиях. В условиях реальной эксплуатации эти значения могут отличаться.  
 \*\*\* Программа для контрольно-испытательных организаций. При проведении тестовых испытаний в соответствии с EN 50242/60436 следует полностью заполнить резервуары для ополаскивателя и умягчающей воду соли и использовать тестовую программу. Значения, представленные для всех программ, кроме Экономичной 50 °C, являются ориентировочными.

Загрузка: 15

## Модель G6805.0v

Сначала прочитайте главу «Техника безопасности»!



1. Кнопка «Вкл/Откл.»
2. Кнопка «Выбор / Отмена программы» (3 секунды)
3. Кнопки функций
  - F1 Функция «Половинная загрузка» (Half load)
  - F2 Система «Экспресс» (Express)
  - F3 Функция «Ионная очистка» (IonClean)
  - F4 Функция «Интенсивная мойка» (IntensiveClean)
4. Программный индикатор
5. Индикатор наличия соли
6. Не используется
7. Индикатор «Старт / Отмена»
8. Индикатор «Время отсрочки старта / Время программы»
9. Кнопка функции «Отсрочка старта»
10. Индикатор функции «Отсрочка старта»
11. Индикатор «Время завершения программы»
12. Не используется
13. Индикатор наличия ополаскивателя

Таблица программ G6805.0v

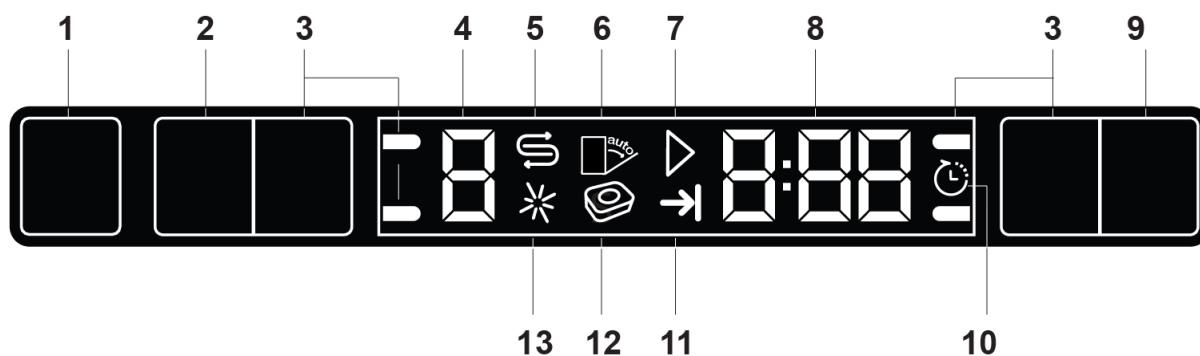
Описание программ и средние значения потребления									
Номер программы	0	1	2	3	4	5	6	7	8
Название программы	Уход за прибором	Экономичная ***	Автоматическая	Flextronic	Интенсивная	1 час	Бережная для стекла	Короткая	Предварит. ополаскивание
Температура мойки	-	50 °С	40-65 °С	55-67 °С	70 °С	60 °С	40 °С	35 °С	-
Степень загрязнения	Рекомендуется запустить эту программу один раз в 1-2 месяца для поддержания чистоты и гигиены внутри рабочей камеры. Во время выполнения программы внутри прибора не должно быть посуды. Для более эффективной очистки рекомендуется также использовать специальное средство для посудомоечных машин.	Подходит для мытья умеренно загрязненных тарелок. Самая эффективная программа по показателю комбинированного потребления энергии и воды. Используется для проверки прибора на соответствие директивам ЕС об экологичном дизайне.	Определяет степень загрязнения посуды и автоматически подбирает количество воды, температуру и время мытья. Подходит для тарелок любого типа.	Наиболее подходящая программа для регулярного мытья смешанной посуды, в том числе принадлежностей из пластика. Хрупкие предметы из стекла следует класть в верхний короб, а сковороды и противни – в нижний.	Подходит для мытья сильно загрязненных тарелок, кастрюлей и сковород.	Программа для ежедневного мытья умеренно загрязненных тарелок в кратчайшие сроки.	Специальная программа для посуды из щадящей мойки стекла.	Подходит для слегка загрязненных тарелок, предварительно очищенных от остатков продуктов.	Подходит для удаления остатков еды. Посуду можно хранить внутри моющей камеры несколько дней и не бояться появления неприятных запахов.
Предварительная мойка	-	+	+	+	+	-	+	-	+
Мойка	-	+	+	+	+	+	+	+	-
Сушка	-	+	+	+	+	+	+	-	-
Длительность (мин)	75	245	110-173	203	170	58	120	30	15
Расход воды (л)	15,2	9,9	9,4-12,4	19	16,8	10,6	13,6	10,8	4
Потребление энергии (кВт*ч)	0,70	0,84* /0,861**	0,90-1,45	1,53	1,51	1,18	1,20	0,80	-

\* : EN 60436:2016 \*\* : EN 60436:2020 Указанные в таблице значения потребления измерены в стандартных условиях. В условиях реальной эксплуатации эти значения могут отличаться.  
 \*\*\* Программа для контрольно-испытательных организаций. При проведении тестовых испытаний в соответствии с EN 50242/60436 следует полностью заполнить резервуары для ополаскивателя и умягчающей воду соли и использовать тестовую программу. Значения, представленные для всех программ, кроме Экономичная 50 °С, являются ориентировочными.



## Модель G6300.0v

Сначала прочитайте главу «Техника безопасности»!



1. Кнопка «Вкл/Откл.»
2. Кнопка «Выбор / Отмена программы» (3 секунды)
3. Кнопки функций  
F1 Функция «Половинная загрузка» (Half Load)  
F2 Система «Экспресс» (Express)  
F3 Функция «Интенсивная сушка» (IntensiveDry)  
F4 Функция «Интенсивная мойка» (IntensiveClean)
4. Программный индикатор
5. Индикатор наличия соли
6. Не используется
7. Индикатор «Старт / Отмена»
8. Индикатор «Время отсрочки старта / Время программы»
9. Кнопка функции «Отсрочка старта»
10. Индикатор функции «Отсрочка старта»
11. Индикатор «Время завершения программы»
12. Не используется
13. Индикатор наличия ополаскивателя

Таблица программ G6300.0v

Описание программ и средние значения потребления							
Номер программы	0	1	2	3	4	5	6
Название программы	Уход за прибором	Экономичная ***	Автоматическая	Интенсивная	1 час	Короткая	Предварительное ополаскивание
Температура мойки	-	50 °C	40-65 °C	70 °C	60 °C	35 °C	
	Рекомендуется запускать эту программу один раз в 1-2 месяца для поддержания чистоты и гигиены внутри рабочей камеры. Во время выполнения программы внутри прибора не должно быть посуды. Для более эффективной очистки рекомендуется также использовать специальное средство для посудомоечных машин.	Подходит для мытья умеренно загрязненных тарелок. Самая эффективная программа по показателю комбинированного потребления энергии и воды. Используется для проверки прибора на соответствие директивам ЕС об экологичном дизайне.	Определяет степень загрязнения посуды и автоматически подбирает количество воды, температуру и время мытья. Подходит для тарелок любого типа.	Подходит для мытья сильно загрязненных тарелок, кастрюлей и сковород.	Программа для ежедневного мытья умеренно загрязненных тарелок в кратчайшие сроки.	Подходит для слегка загрязненных тарелок, предварительно очищенных от остатков продуктов.	Подходит для удаления остатков еды. Посуду можно хранить внутри моющей камеры несколько дней и не бояться появления неприятных запахов.
<b>Степень загрязнения</b>		Средняя	От средней до сильной	Сильная	Средняя	Легкая	-
<b>Предварительная мойка</b>	-	+	+	+	-	-	+
<b>Мойка</b>	-	+	+	+	+	+	-
<b>Сушка</b>	-	+	+	+	+	-	-
<b>Длительность (мин)</b>	75	245	110-173	170	58	30	15
<b>Расход воды (л)</b>	15,2	9,5	9,4-12,4	16,8	10,6	10,8	4
<b>Потребление энергии (кВт*ч)</b>	0,70	0,94* / 0,965**	0,90-1,45	1,51	1,18	0,80	-

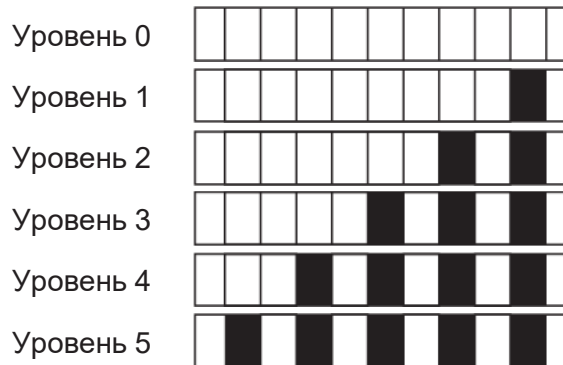
\* : EN 60436:2016 \*\* : EN 60436:2020 Указанные в таблице значения потребления измерены в стандартных условиях. В условиях реальной эксплуатации эти значения могут отличаться.  
 \*\*\* Программа для контрольно-испытательных организаций. При проведении тестовых испытаний в соответствии с EN 50242/60436 следует полностью заполнить резервуары для ополаскивателя и умягчающей воду соли и использовать тестовую программу. Значения, представленные для всех программ, кроме Экономичной 50 °C, являются ориентировочными.

## Настройка системы умягчения воды

Правильно настроив систему умягчения воды, вы сможете улучшить результаты мойки, ополаскивания и сушки.

Чтобы настроить систему, сначала узнайте уровень жесткости воды в вашем районе и затем установите нужные параметры, как указано далее.

- Вытащите тестовую полоску из упаковки.
- Откройте кран и подождите 1 минуту, чтобы вода слилась.
- Наберите воду в емкость и опустите в нее тестовую полоску на 1 секунду.
- Вытащите полоску и встряхните.
- Подождите 1 минуту.
- Задайте нужные настройки в соответствии с полученным на полоске результатом.



### После того как вы определили уровень жесткости воды:


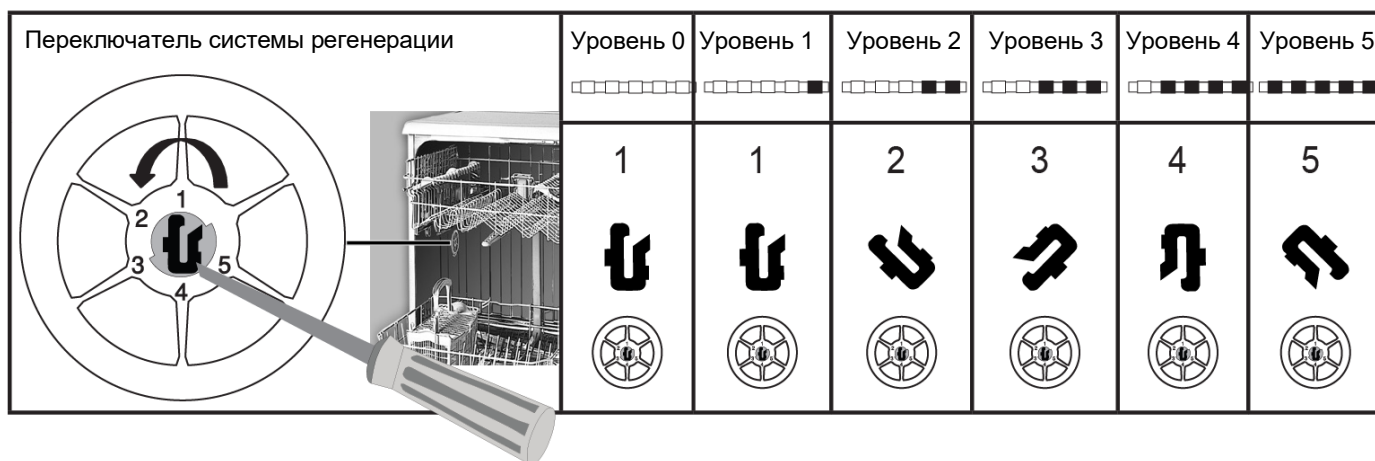
1. Включите прибор, затем одновременно нажмите кнопки «Отсрочка старта» и P+ (P+/P). После того как на дисплее отобразится обратный отсчет (3, 2, 1), удерживайте кнопки нажатыми в течение некоторого времени.
2. Нажмите кнопку P+ (P+/P), чтобы активировать положение .
3. С помощью кнопки «Отсрочка старта» задайте уровень жесткости в соответствии с уровнем жесткости воды в используемом водопроводе. Соответствующие настройки указаны в таблице «Регулировка уровня жесткости воды».
4. Нажмите кнопку «Вкл/Откл.», чтобы сохранить настройки.

Таблица «Регулировка уровня жесткости воды»

Жесткость воды	Английская шкала, °dE	Немецкая шкала, °dH	Французская * шкала, °dF	Индикатор уровня жесткости
Уровень 0 	0-5	0-4	0-8	Нажмите кнопку «Отсрочка старта», чтобы переключить уровень жесткости в положение 1 (r1).
Уровень 1 	6-9	5-7	9-13	
Уровень 2 	10-15	8-12	14-22	Нажмите кнопку «Отсрочка старта», чтобы переключить уровень жесткости в положение 2 (r2).
Уровень 3 	16-19	13-15	23-27	Нажмите кнопку «Отсрочка старта», чтобы переключить уровень жесткости в положение 3 (r3).
Уровень 4 	20-24	16-19	28-34	Нажмите кнопку «Отсрочка старта», чтобы переключить уровень жесткости в положение 4 (r4).
Уровень 5 	25-62	20-50	35-90	Нажмите кнопку «Отсрочка старта», чтобы переключить уровень жесткости в положение 5 (r5).

После того как вы задали уровень жесткости воды на панели управления, установите такое же значение для переключателя регенерации. Например, если на панели управления вы задали значение 3, также установите переключатель системы регенерации в положение 3.



- Если вы используете воду из колодца или воду, жесткость которой выше 50 °dH, рекомендуется использовать фильтр и устройства для очистки воды.
- Если вы используете воду из колодца или воду, жесткость которой ниже 7 °dH, вы можете не использовать соль для умягчения воды в посудомоечной машине. В этом случае Индикатор наличия соли на панели управления будет постоянно гореть.
- Если жесткость воды установлена на уровне 1, Индикатор наличия соли будет гореть постоянно, при этом использовать соль необязательно. В этом случае, если вы заполните резервуар для соли, то прибор не будет использовать ее, но лампа не будет гореть.

**i** Если вы переедете в другое место, то вам придется снова произвести настройку посудомоечной машины в соответствии с жесткостью воды в местном водопроводе, следуя приведенной выше инструкции. Если вы ранее производили настройку жесткости воды, то на дисплее посудомоечной машины будет отображаться последний выбранный уровень жесткости.







[www.kuppersbusch.ru](http://www.kuppersbusch.ru)

**Küppersbusch**  
FÜR KÜCHEN MIT STIL

**EAC**